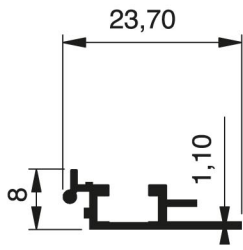
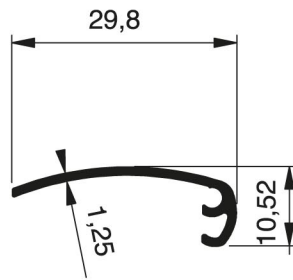


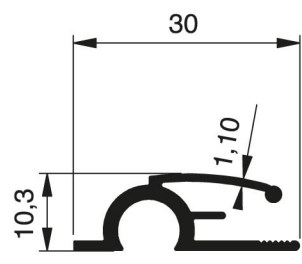
1102 - 0.088 Kg/m



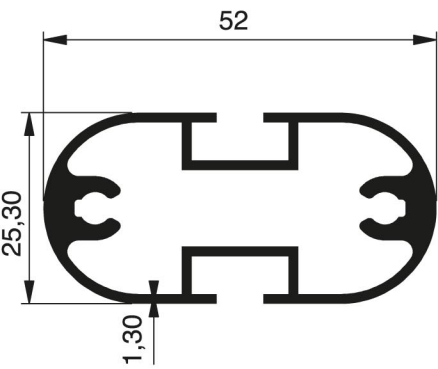
1103 - 0.136 Kg/m



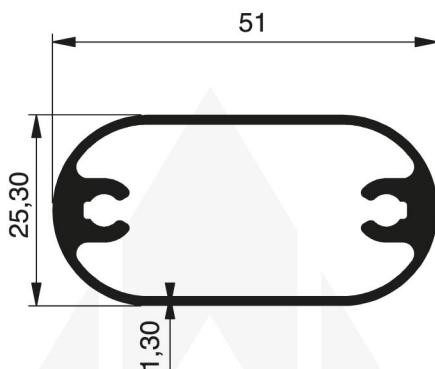
1941 - 0.148 Kg/m



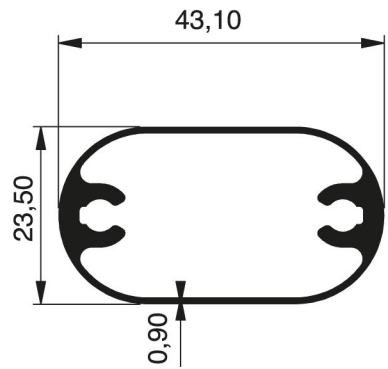
1942 - 0.257 Kg/m



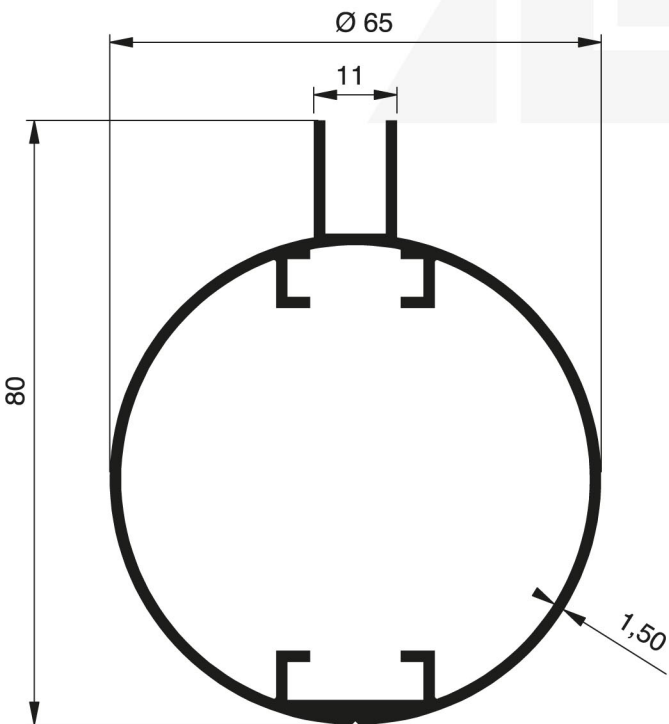
2014 - 0.876 Kg/m



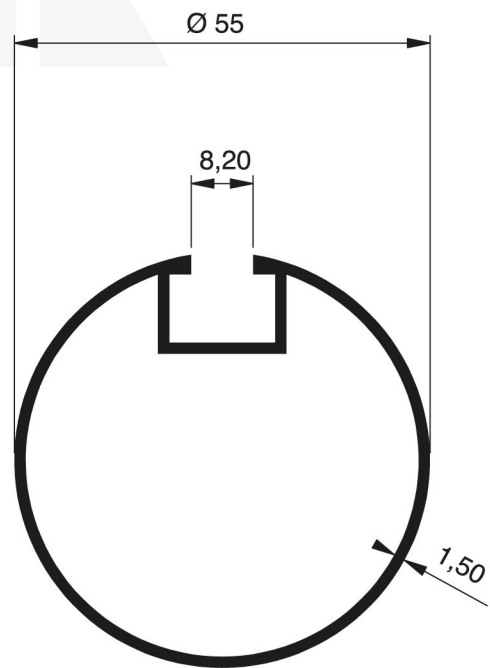
1142 - 0.733 Kg/m



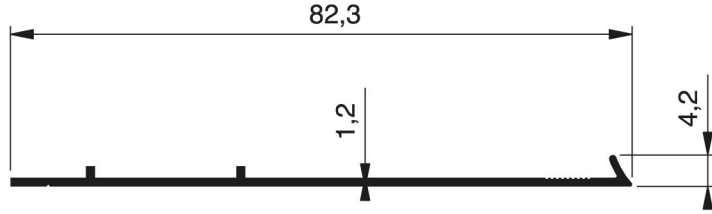
1141 - 0.513 Kg/m



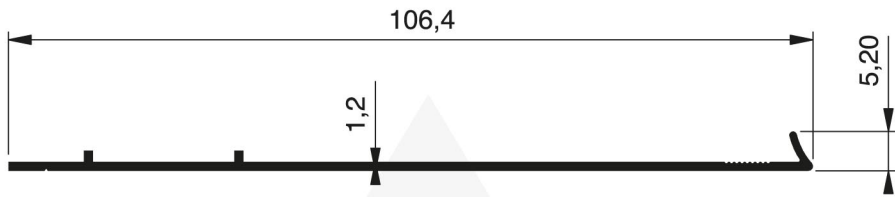
1298 - 1.178 Kg/m



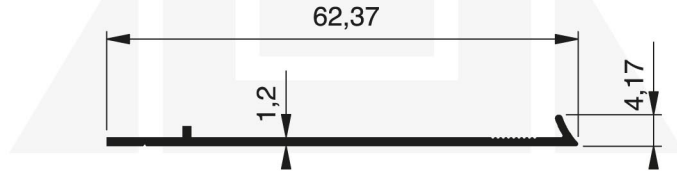
2013 - 0.807 Kg/m



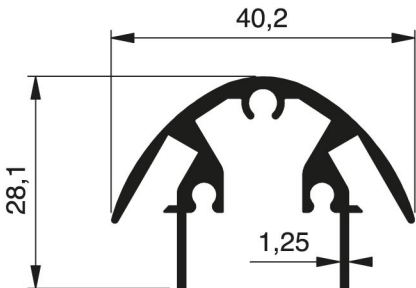
1999 - 0.285 Kg/m



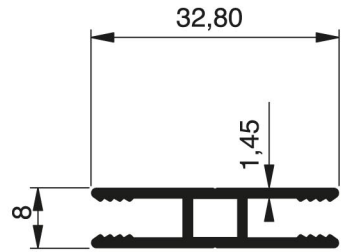
2021 - 0.363 Kg/m



2020 - 0.213 Kg/m



1943 - 0.598 Kg/m



1919 - 0.305 Kg/m