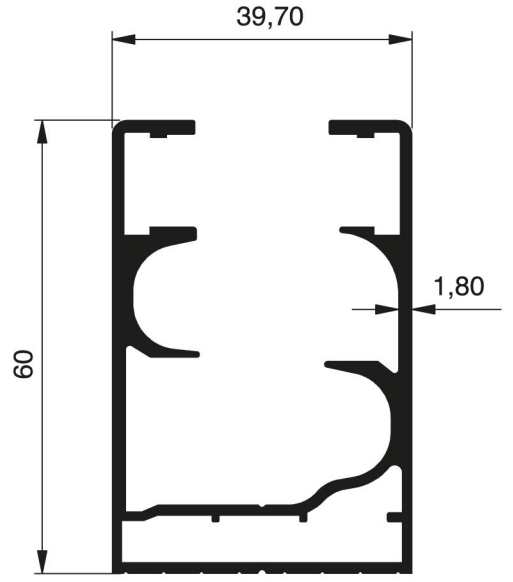
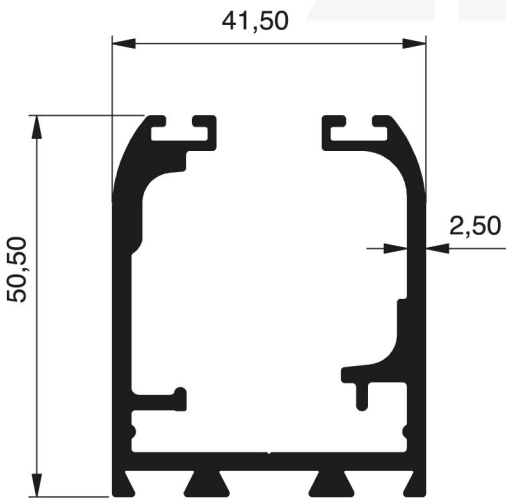


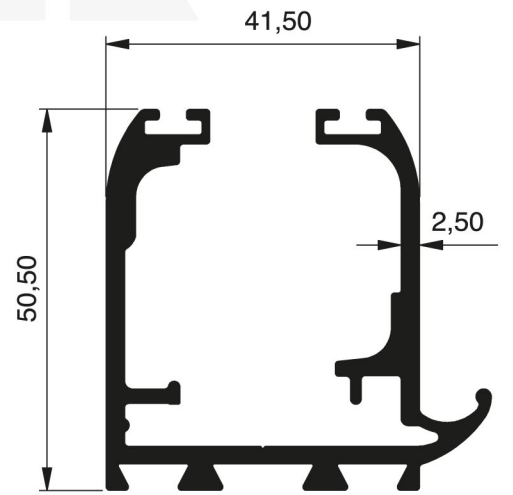
1178 - 1.504 Kg/m



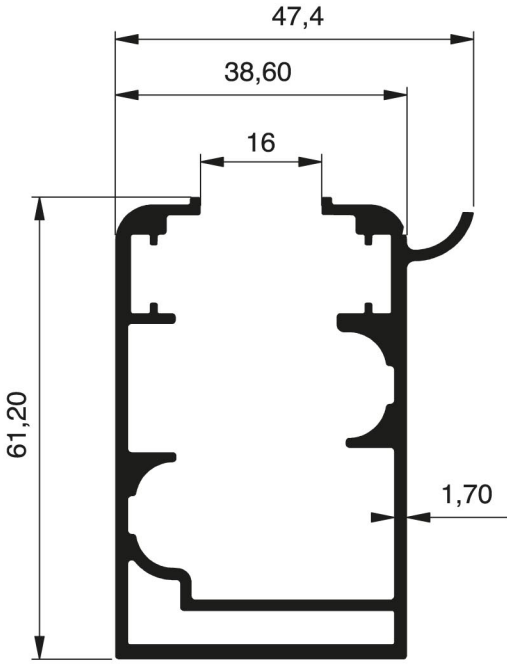
1152 - 1.207 Kg/m



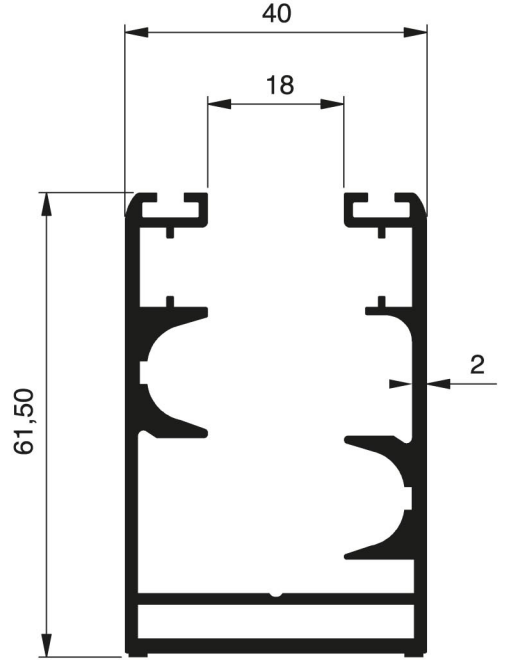
1020 - 1.370 Kg/m



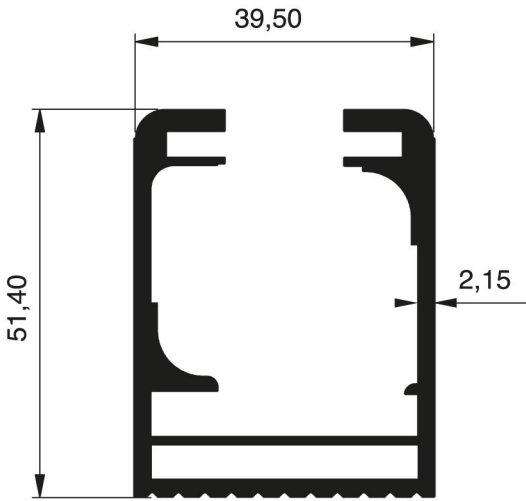
1021 - 1.444 Kg/m



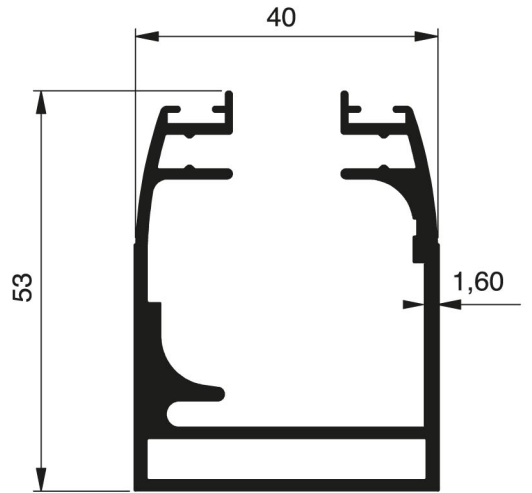
1940 - 1.335 Kg/m



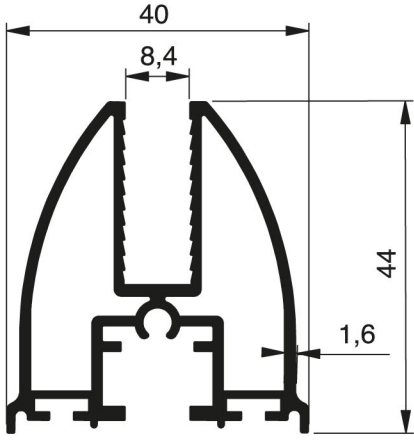
1973 - 1.424 Kg/m



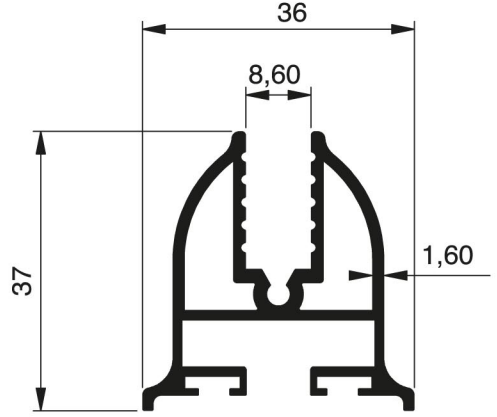
1017 - 1.340 Kg/m



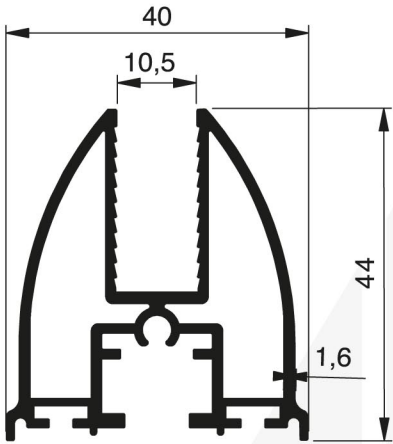
1160 - 1.168 Kg/m



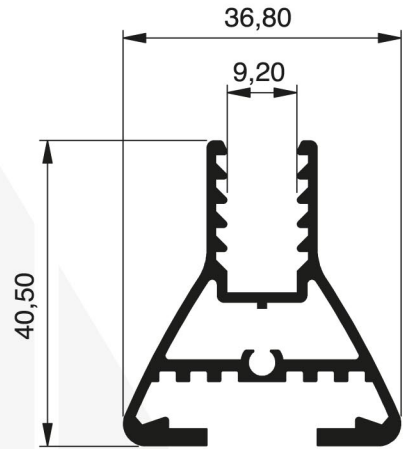
1974 - 0.962 Kg/m



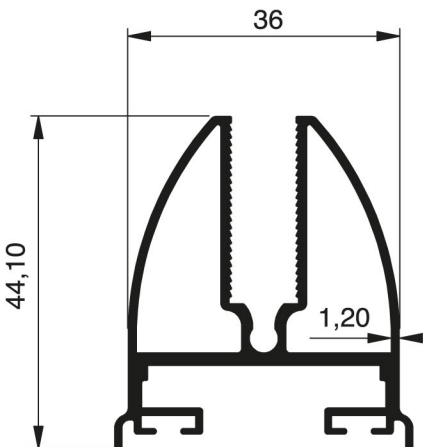
1018 - 0.777 Kg/m



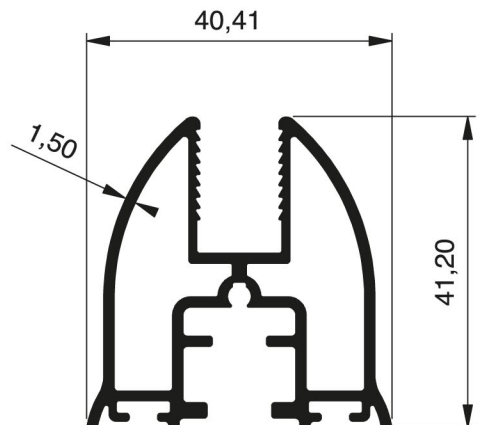
1975 - 0.960 Kg/m



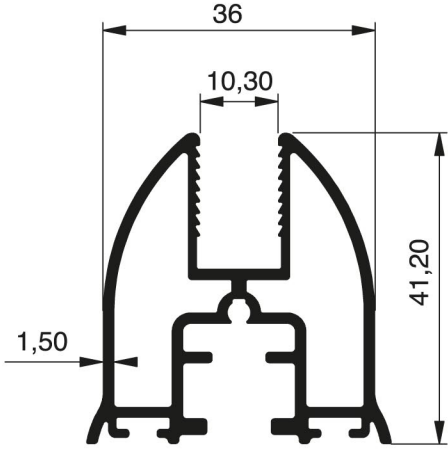
1163 - 0.766 Kg/m



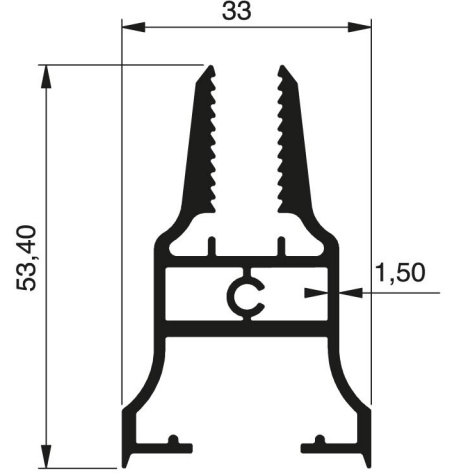
1151 - 0.866 Kg/m



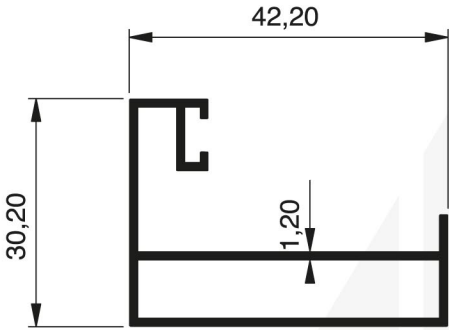
1177 - 0.930 Kg/m



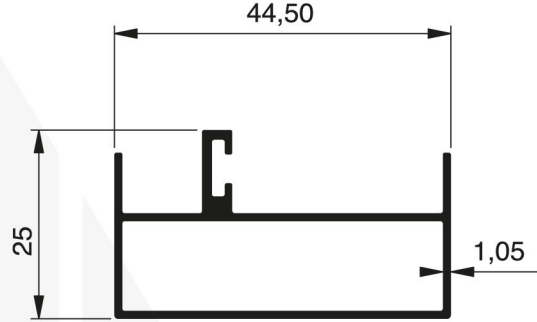
2035 - 0.930 Kg/m



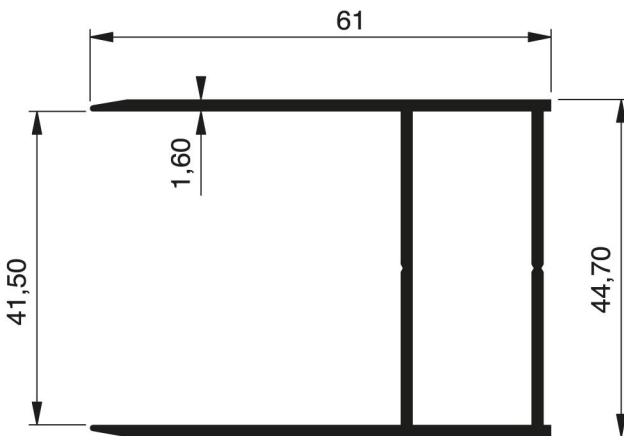
1022 - 0.965 Kg/m



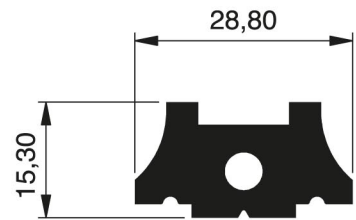
1016 - 0.482 Kg/m



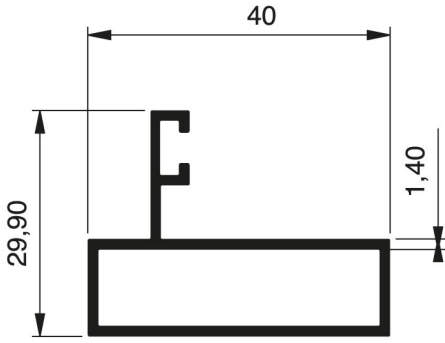
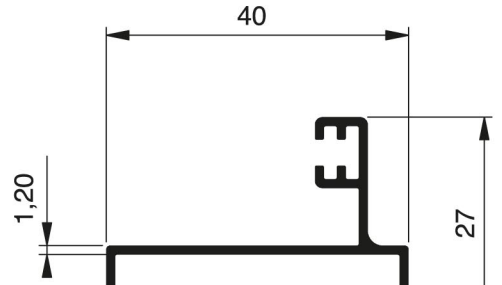
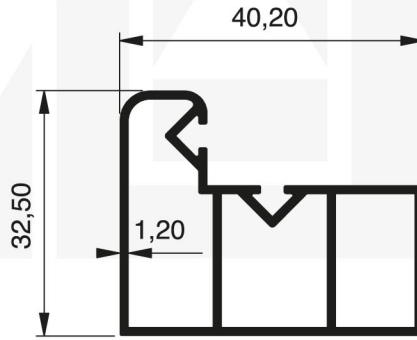
1023 - 0.441 Kg/m



1206 - 0.876 Kg/m



1024 - 0.790 Kg/m

**1154 - 0.479 Kg/m****1179 - 0.426 Kg/m****1150 - 0.613 Kg/m**