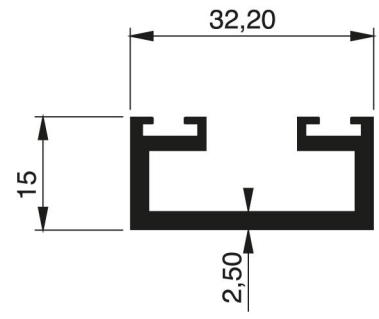
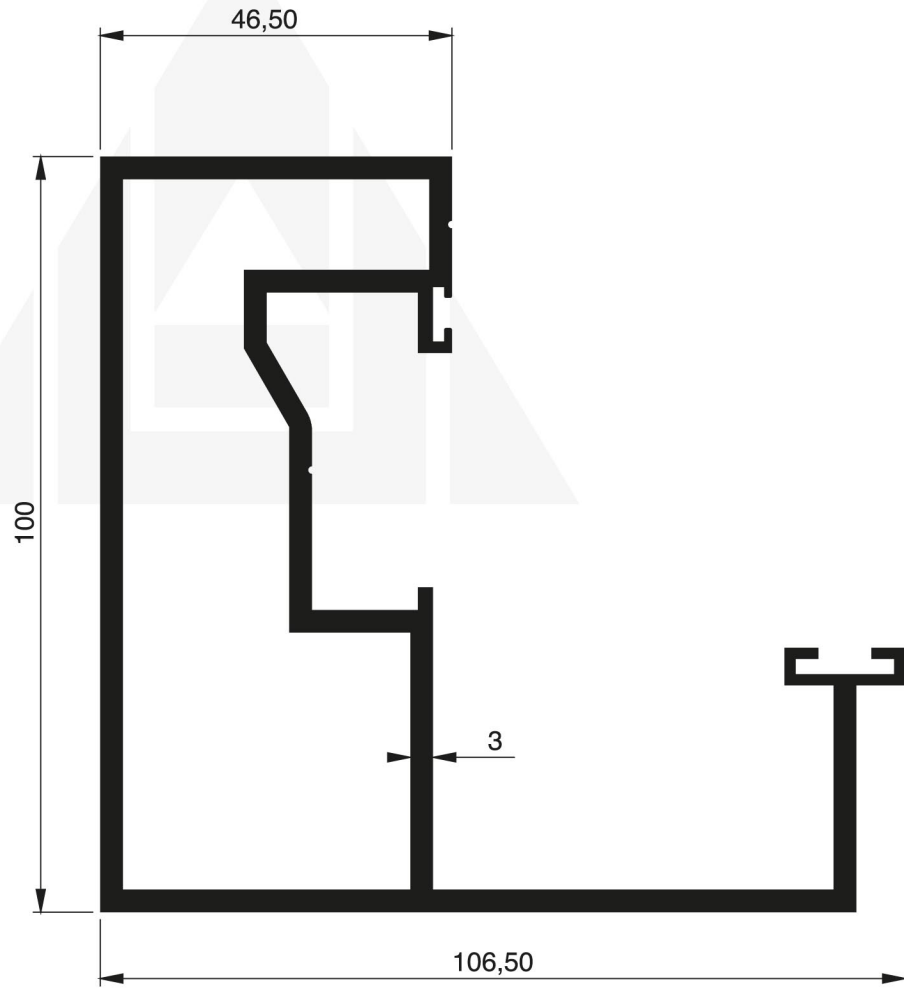


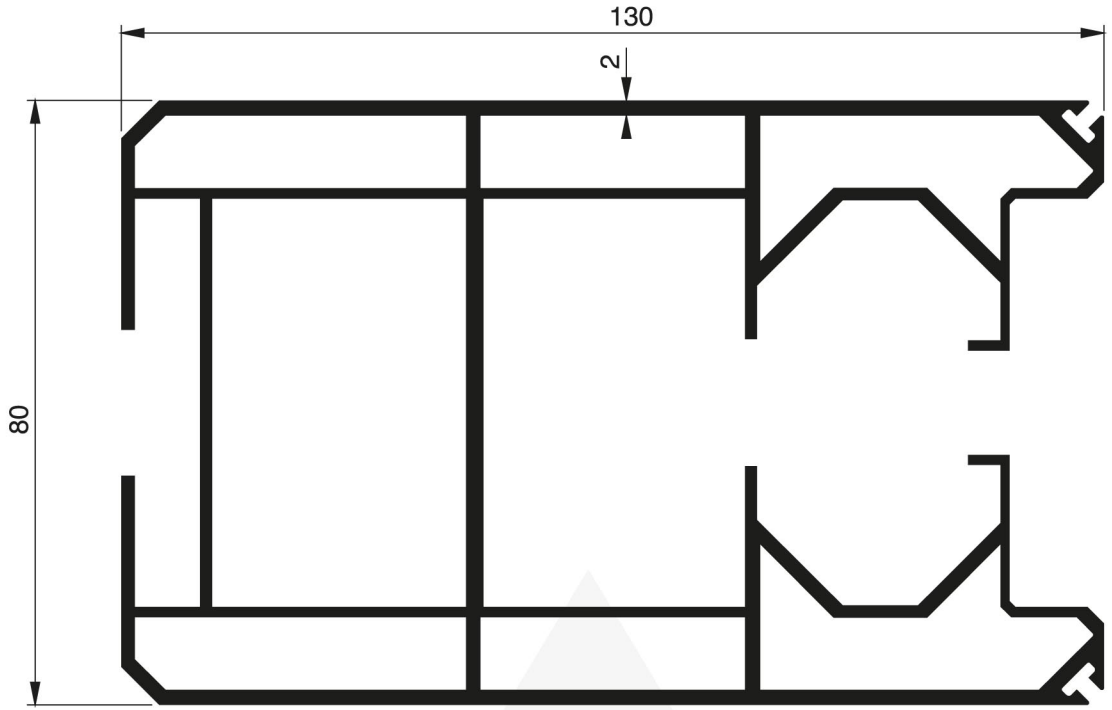
1196 - 2.051 Kg/m



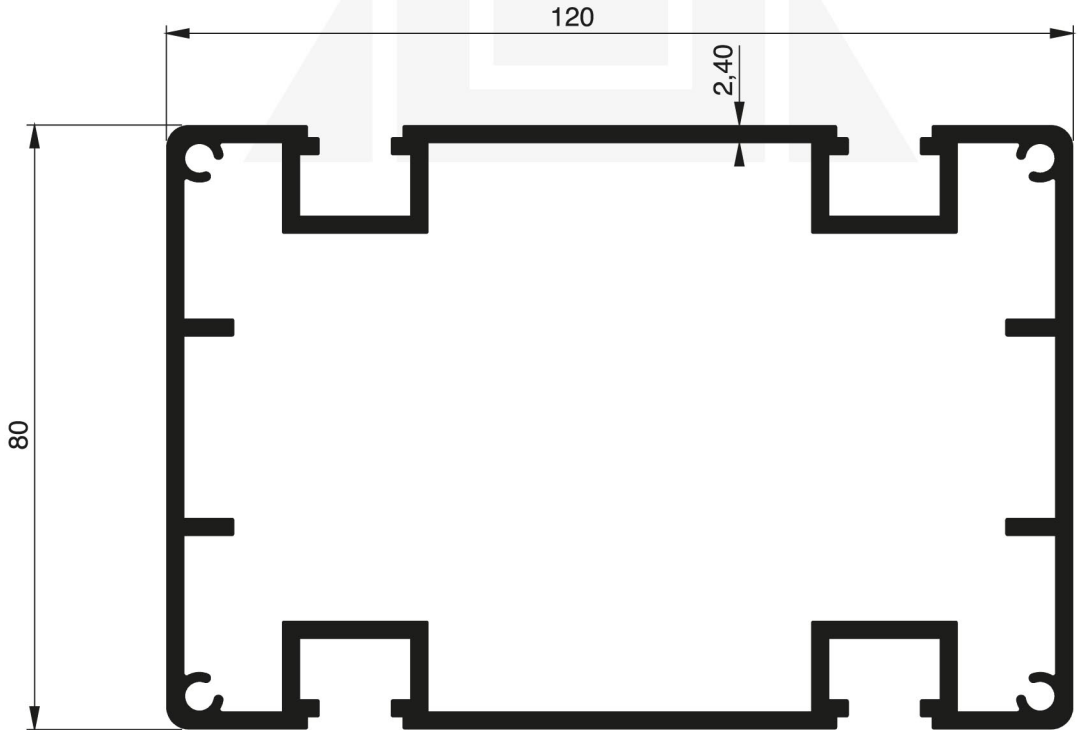
1195 - 0.492 Kg/m



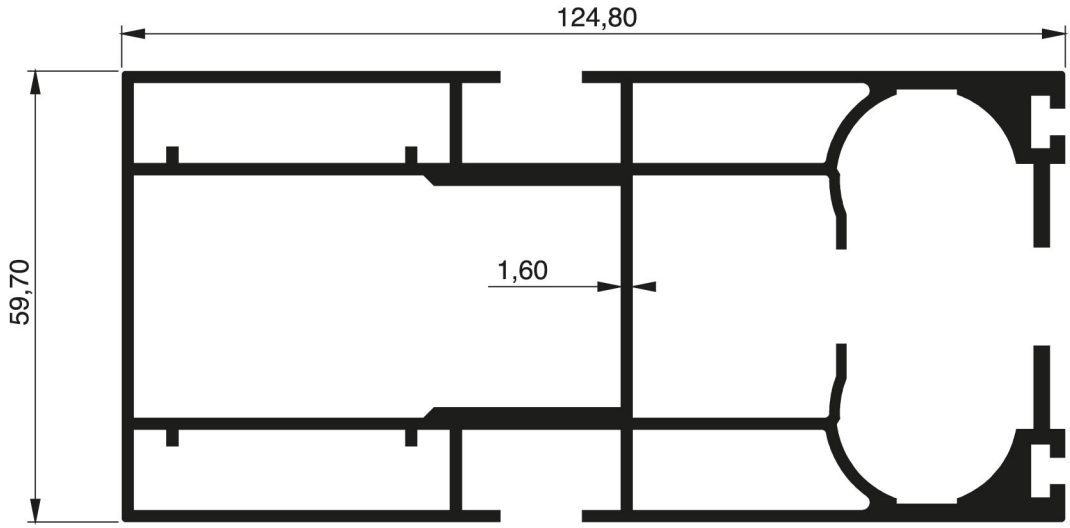
1197 - 3.470 Kg/m



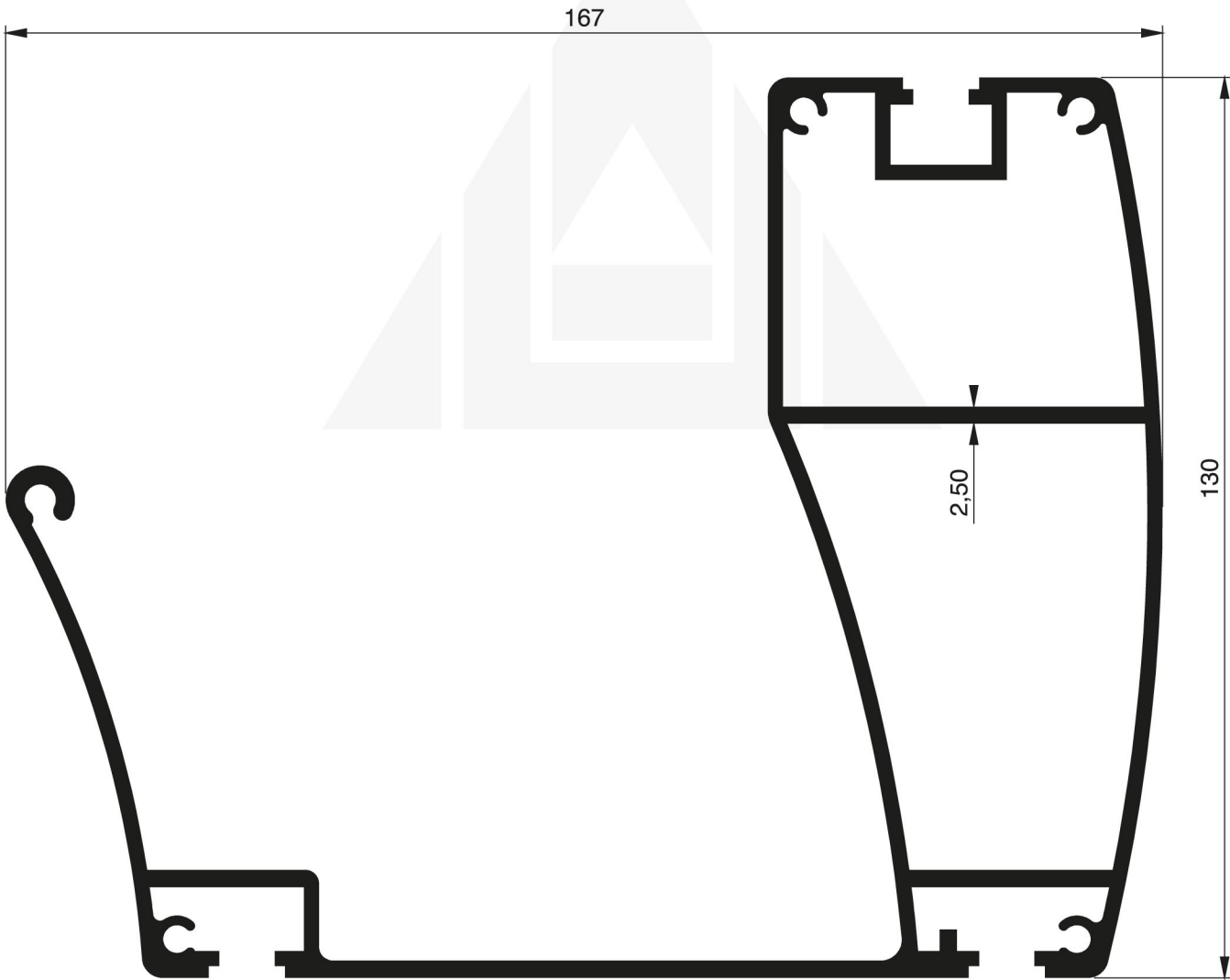
1893 - 4.058 Kg/m



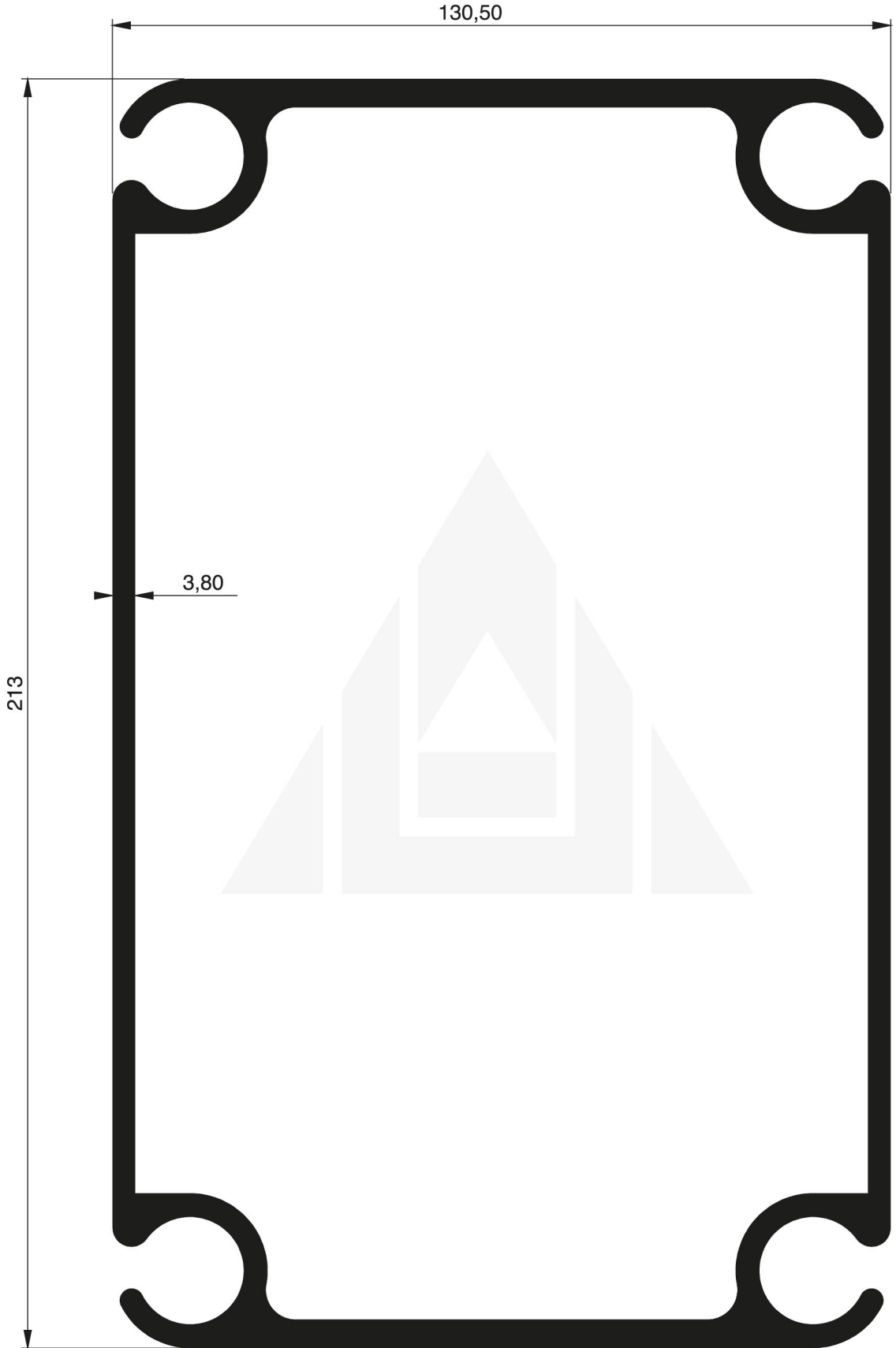
1891 - 3.586 Kg/m



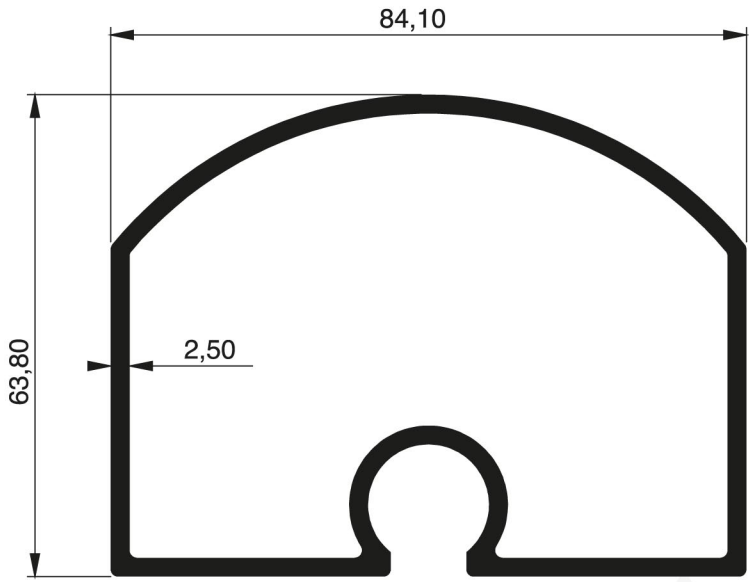
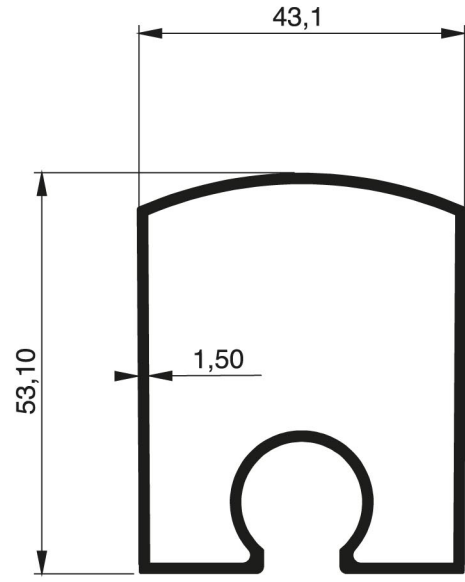
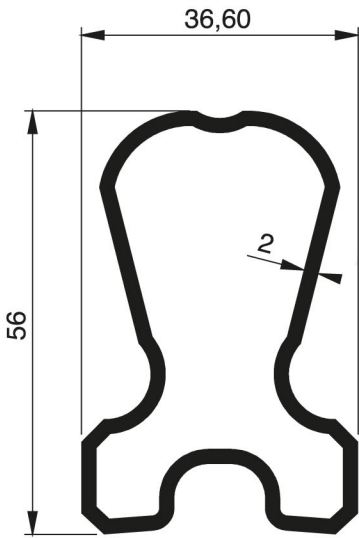
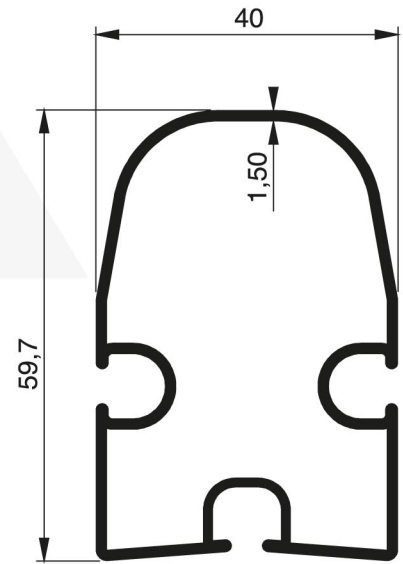
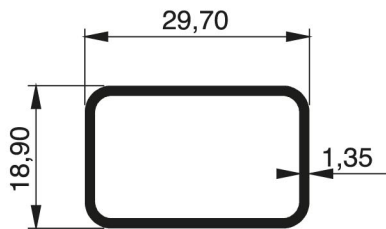
**1995 - 3.401 Kg/m**



**1890 - 4.425 Kg/m**



1912 - 8.807 Kg/m

**1909 - 1.992 Kg/m****1908 - 0.877 Kg/m****1819 - 0.996 Kg/m****1820 - 0.935 Kg/m****1895 - 0.319 Kg/m**