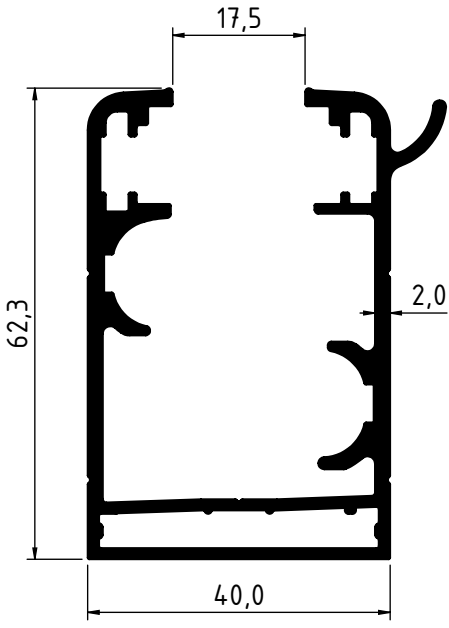
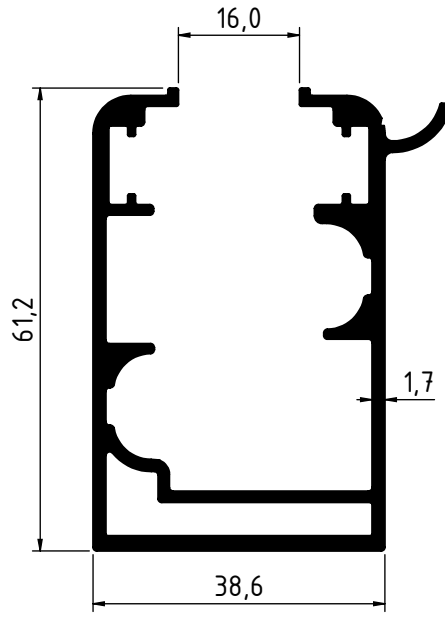


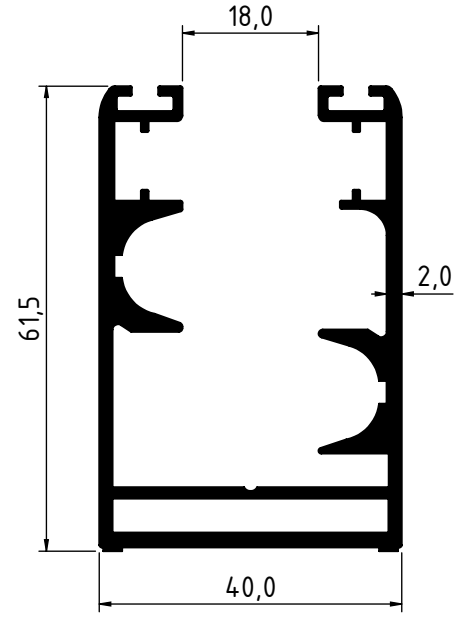
Cam Balkon Profilleri
Glass Balcony Profiles



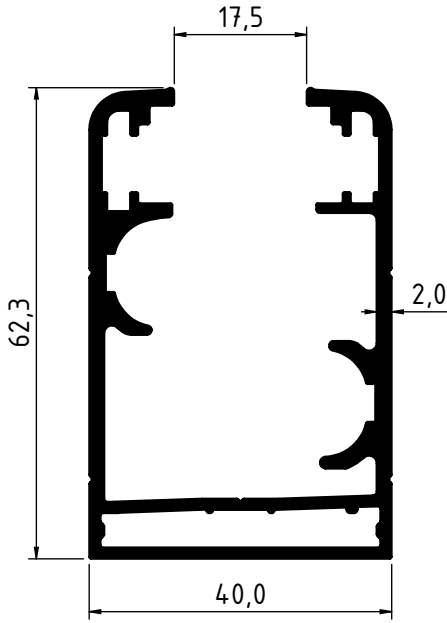
2632 - 1.408 Kg/m



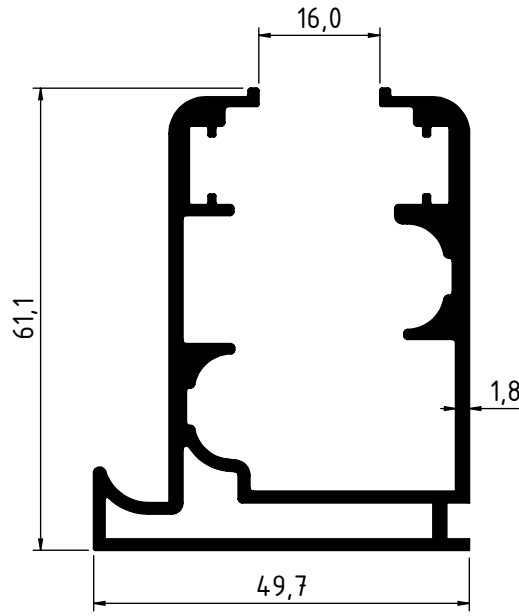
1940 - 1.335 Kg/m



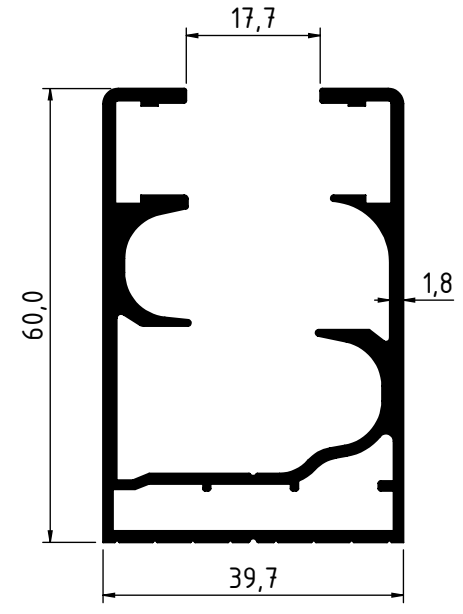
1973 - 1.424 Kg/m



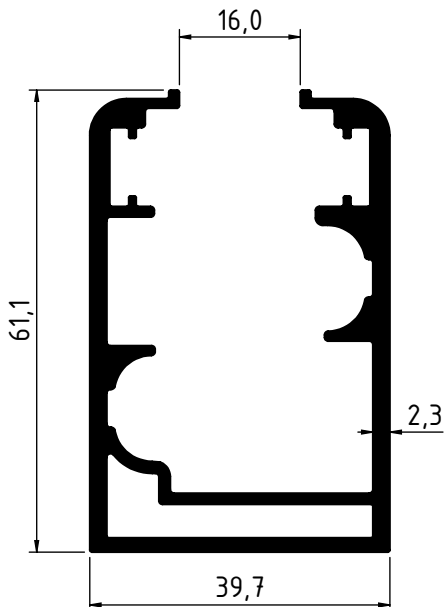
2631 - 1.354 Kg/m



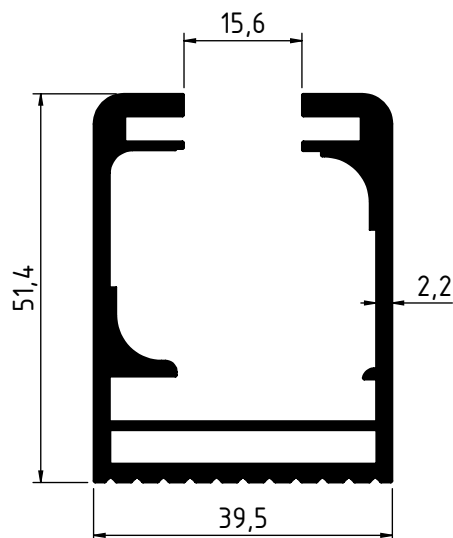
2361 - 1.440 Kg/m



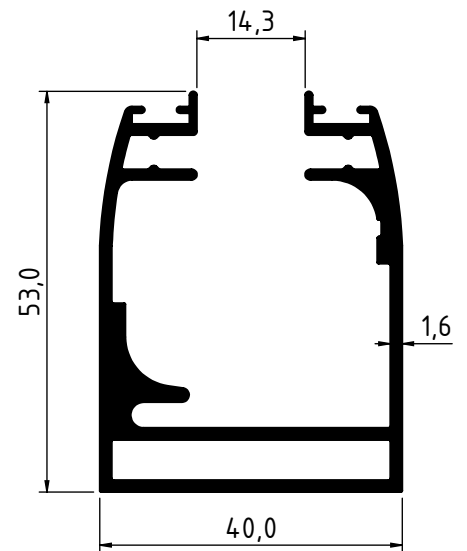
1152 - 1.207 Kg/m



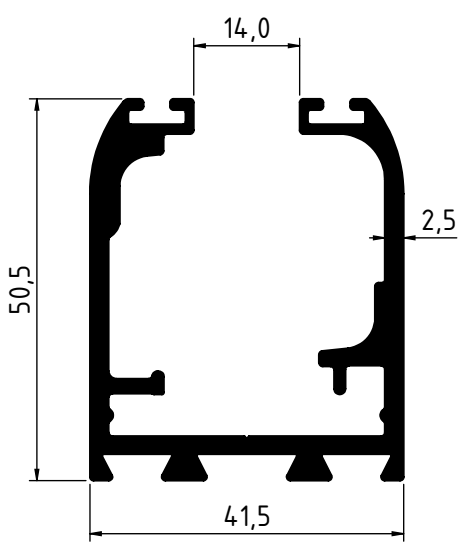
1178 - 1.438 Kg/m



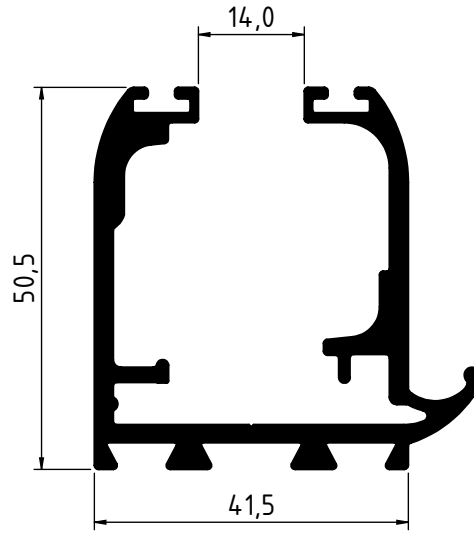
1017 - 1.340 Kg/m



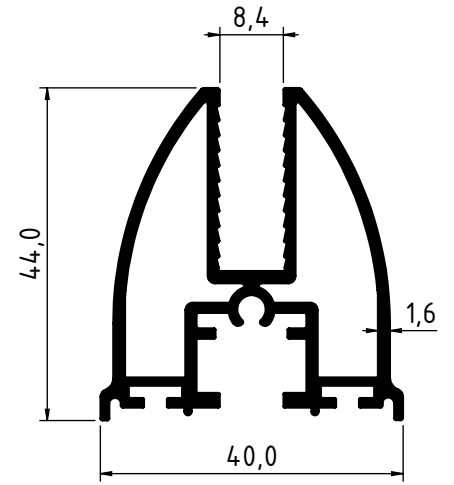
1160 - 1.168 Kg/m



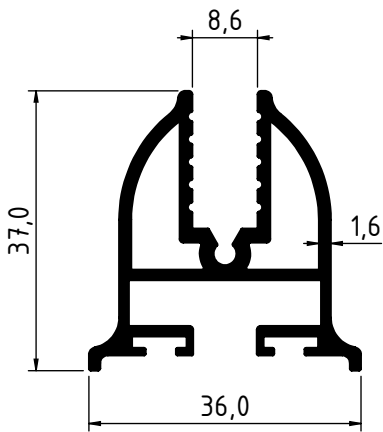
1020 - 1.368 Kg/m



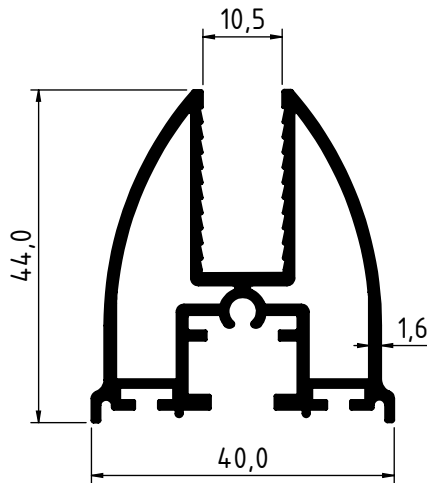
1021 - 1.442 Kg/m



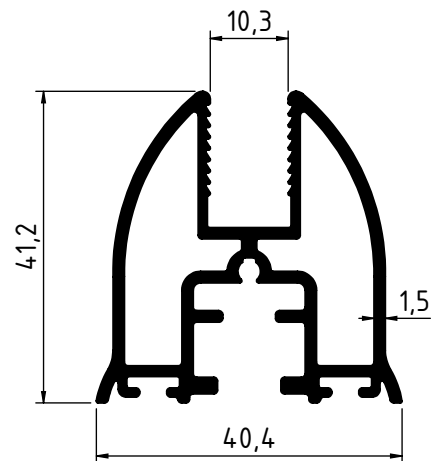
1974 - 0.962 Kg/m



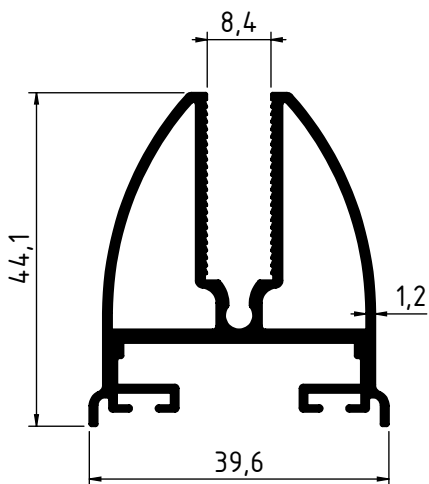
1018 - 0.777 Kg/m



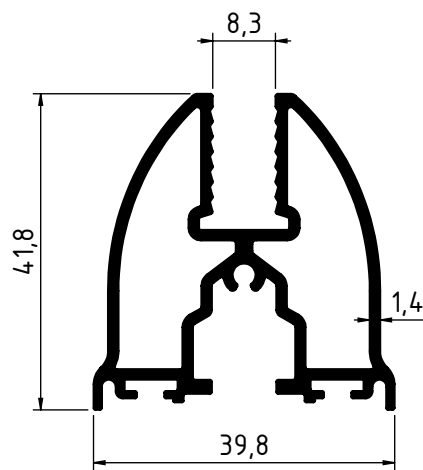
1975 - 0.960 Kg/m



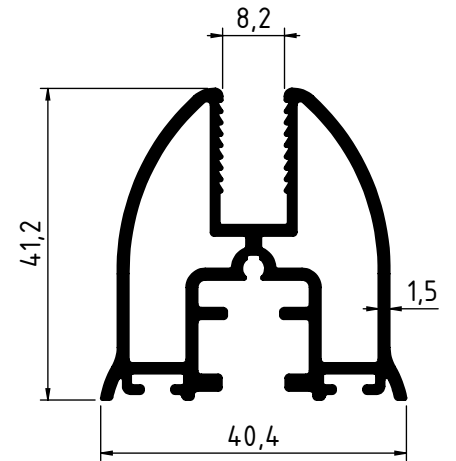
2035 - 0.930 Kg/m



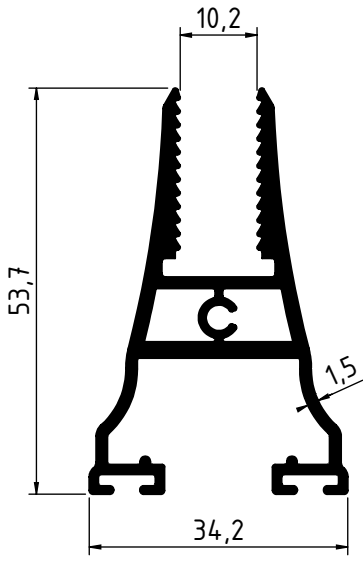
1151 - 0.866 Kg/m



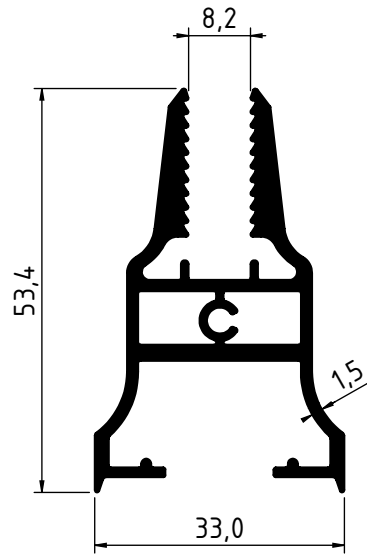
2633 - 0.881 Kg/m



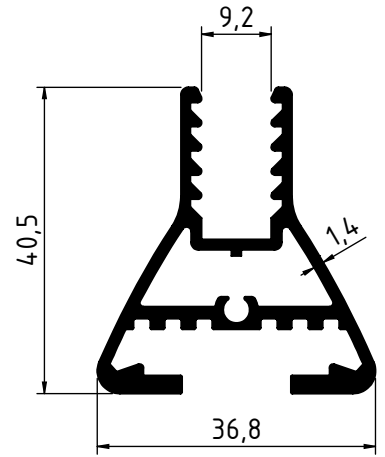
1177 - 0.930 Kg/m



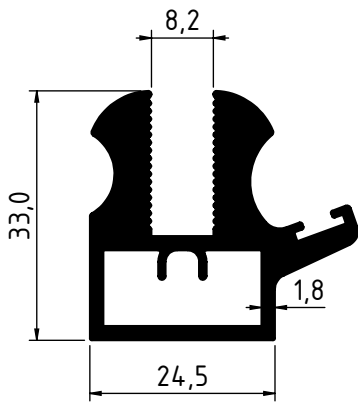
1186 - 0.920 Kg/m



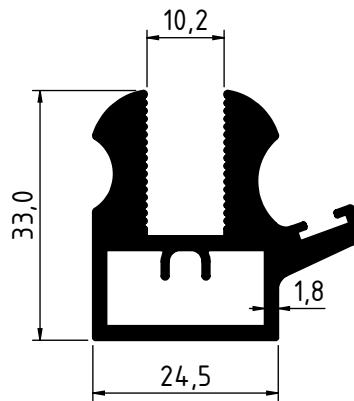
1022 - 0.965 Kg/m



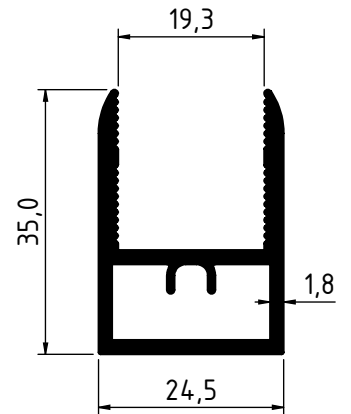
1163 - 0.766 Kg/m



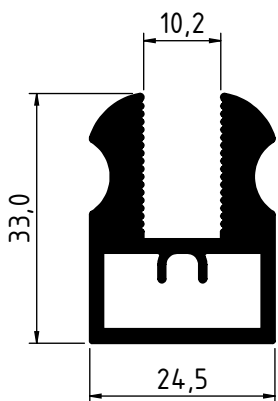
2519 - 1.128 Kg/m



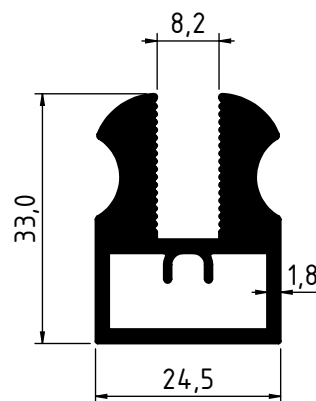
2520 - 1.061 Kg/m



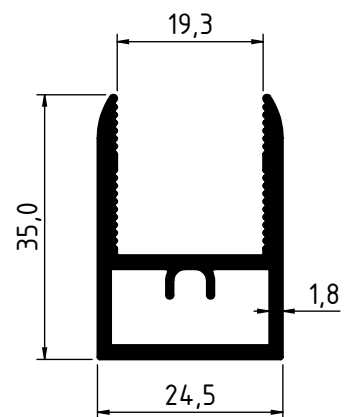
2518 - 0.776 Kg/m



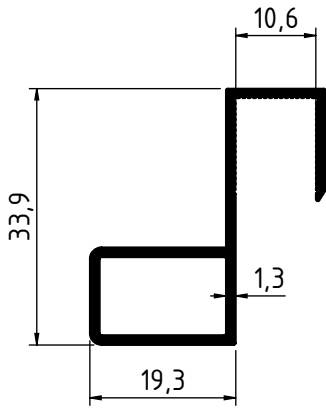
2519 - 0.935 Kg/m



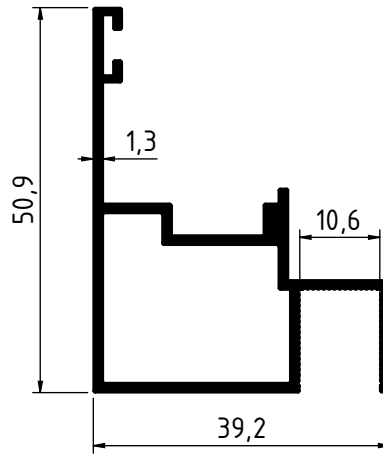
2591 - 1.001 Kg/m



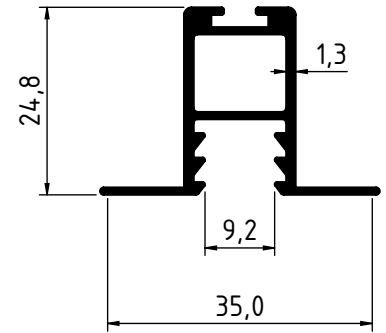
2517 - 0.637 Kg/m



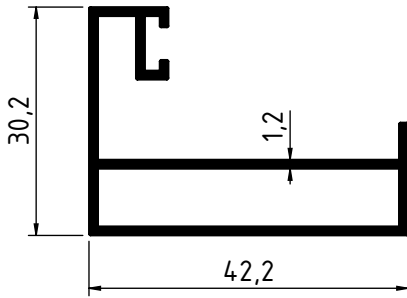
2041 - 0.358 Kg/m



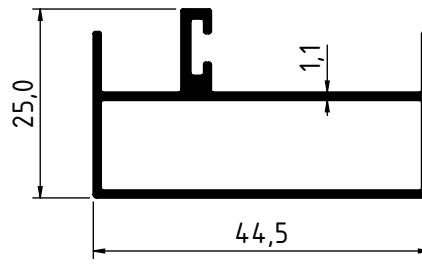
2042 - 0.592 Kg/m



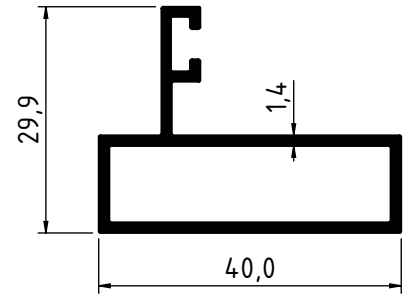
2043 - 0.377 Kg/m



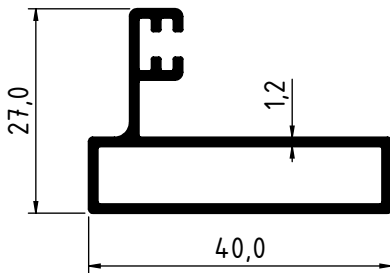
1016 - 0.482 Kg/m



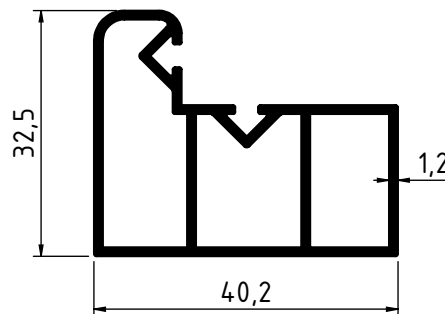
1023 - 0.441 Kg/m



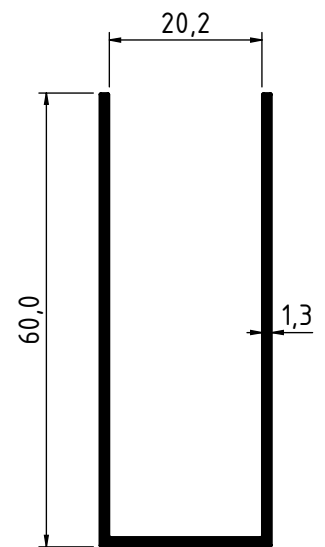
1154 - 0.479 Kg/m



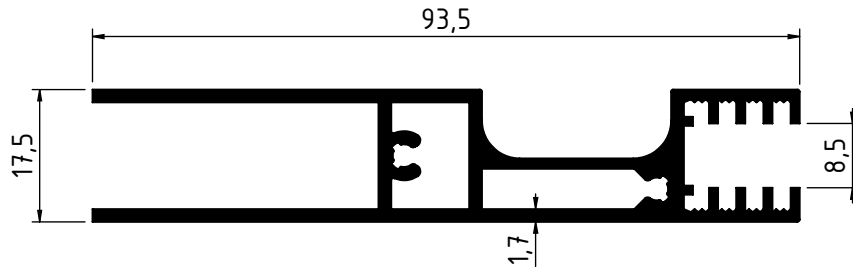
1179 - 0.426 Kg/m



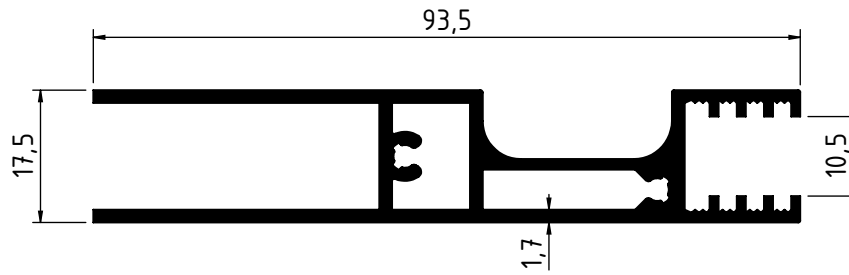
1150 - 0.613Kg/m



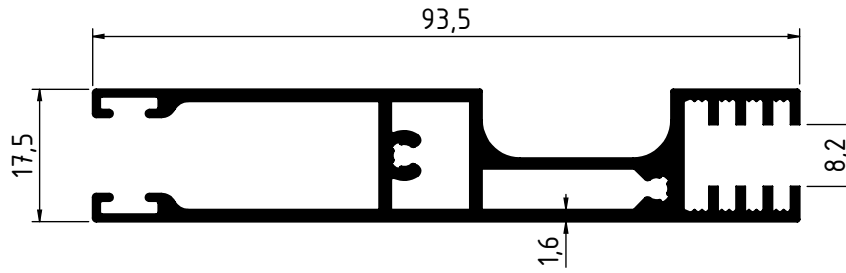
1153 - 0.494 Kg/m



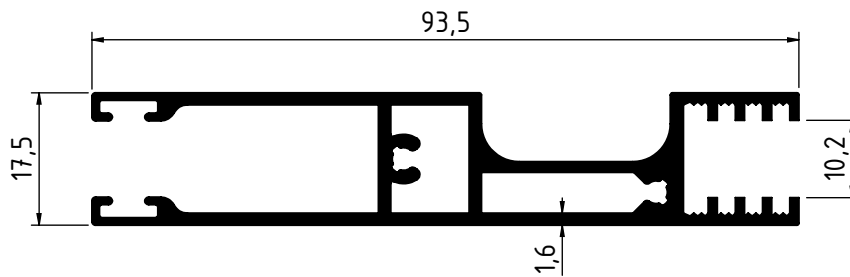
2015 - 1.204 Kg/m



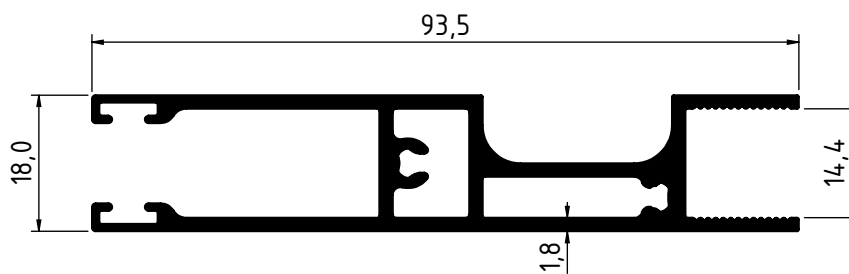
2034 - 1.167 Kg/m



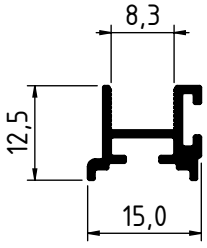
2279 - 1.181 Kg/m



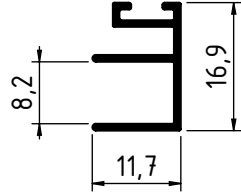
2280 - 1.155 Kg/m



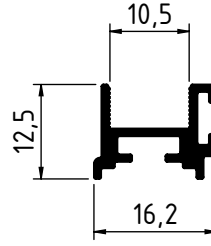
1161 - 1.234 Kg/m



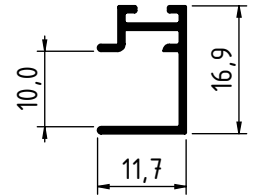
1158 - 0.143 Kg/m



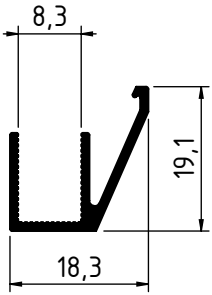
1159 - 0.126 Kg/m



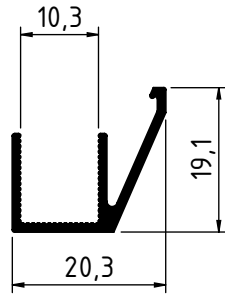
1180 - 0.165 Kg/m



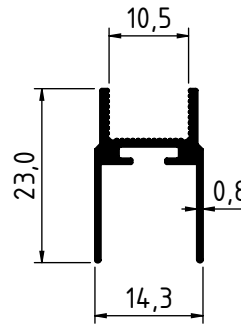
1181 - 0.118 Kg/m



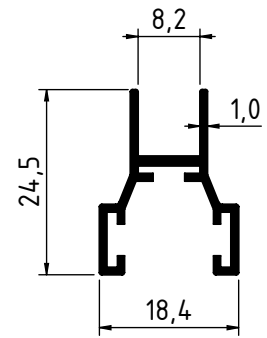
2038 - 0.168 Kg/m



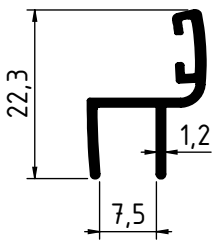
2039 - 0.173 Kg/m



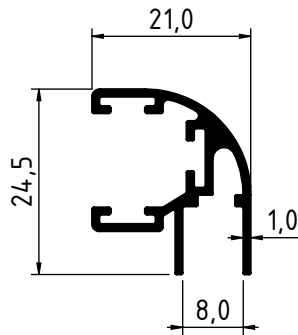
2040 - 0.179 Kg/m



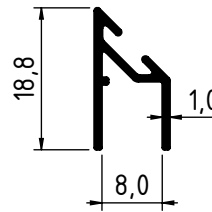
2123 - 0.215 Kg/m



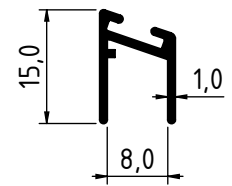
2124 - 0.166 Kg/m



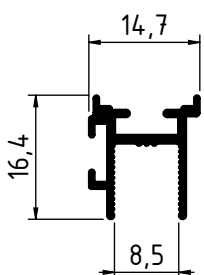
2125 - 0.280 Kg/m



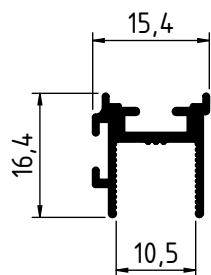
2126 - 0.122 Kg/m



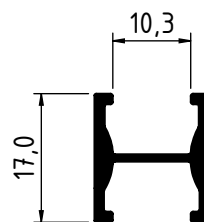
2127 - 0.112 Kg/m



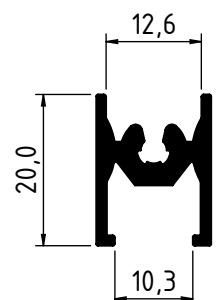
2325 - 0.154 Kg/m



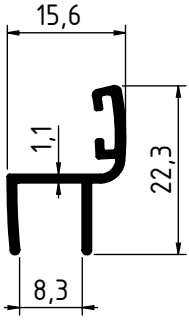
2326 - 0.174 Kg/m



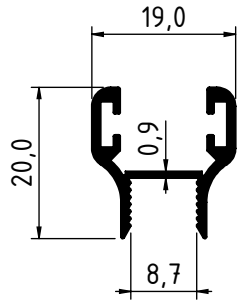
1808 - 0.204 Kg/m



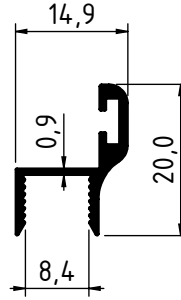
1809 - 0.328 Kg/m



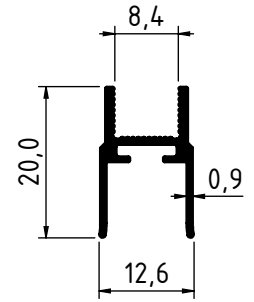
2472 - 0.166 Kg/m



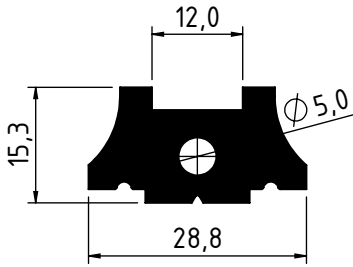
2601 - 0.216 Kg/m



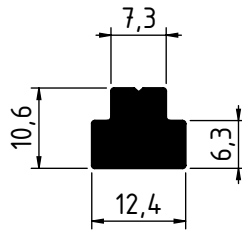
2640 - 0.150 Kg/m



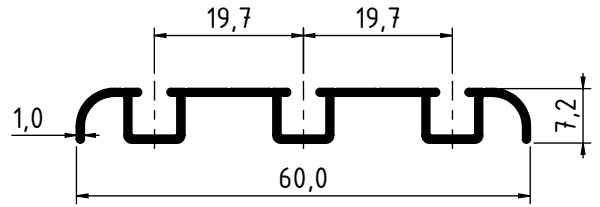
3018 - 0.158 Kg/m



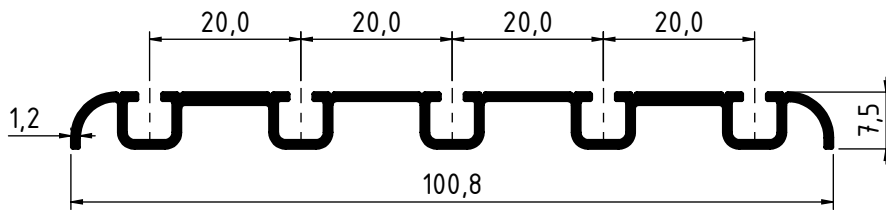
1024 - 0.790 Kg/m



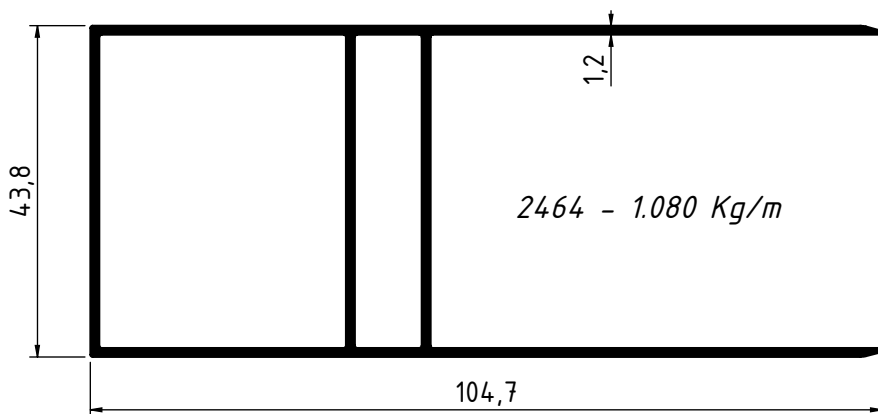
2191 - 0.296 Kg/m



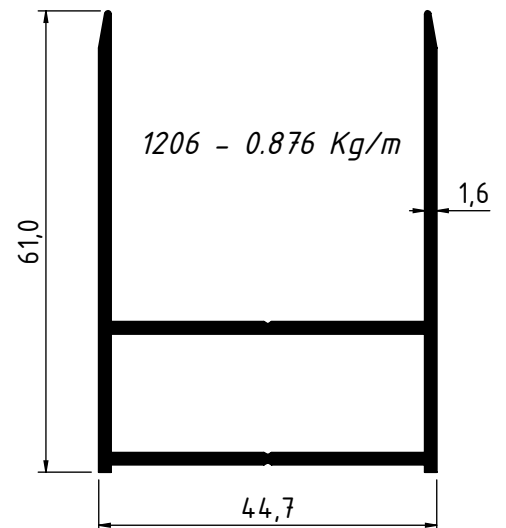
2322 - 1.067 Kg/m



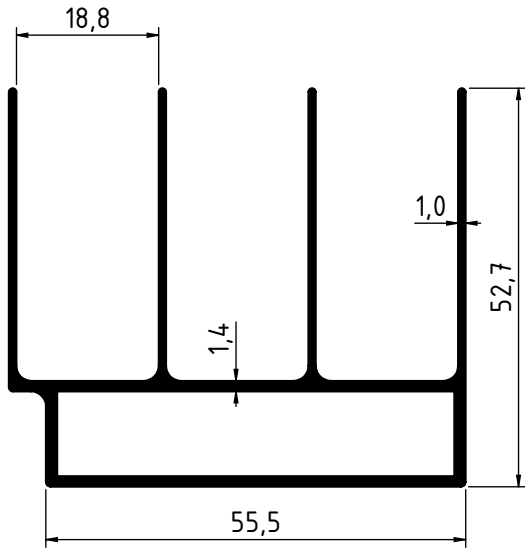
1157 - 0.614 Kg/m



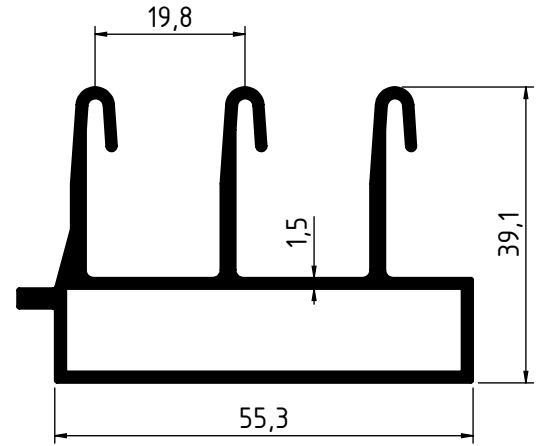
2464 - 1.080 Kg/m



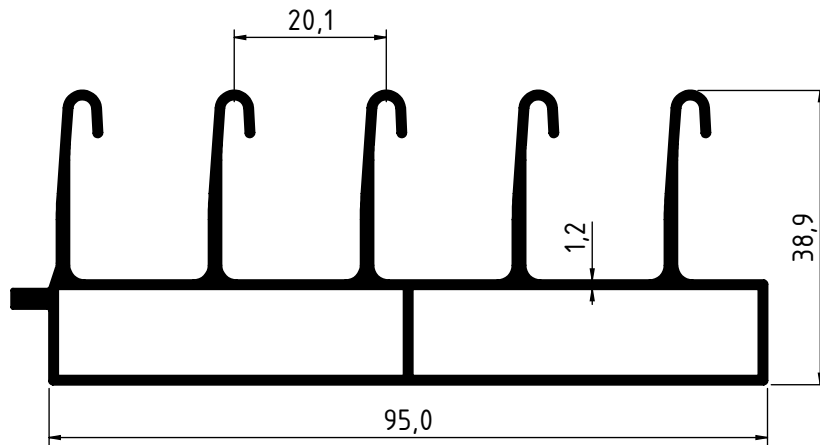
1206 - 0.876 Kg/m



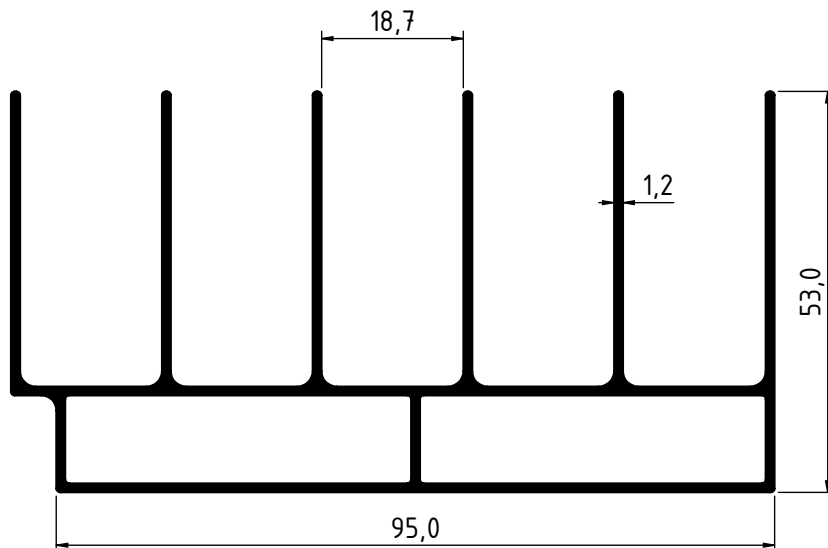
2323 - 0.965 Kg/m



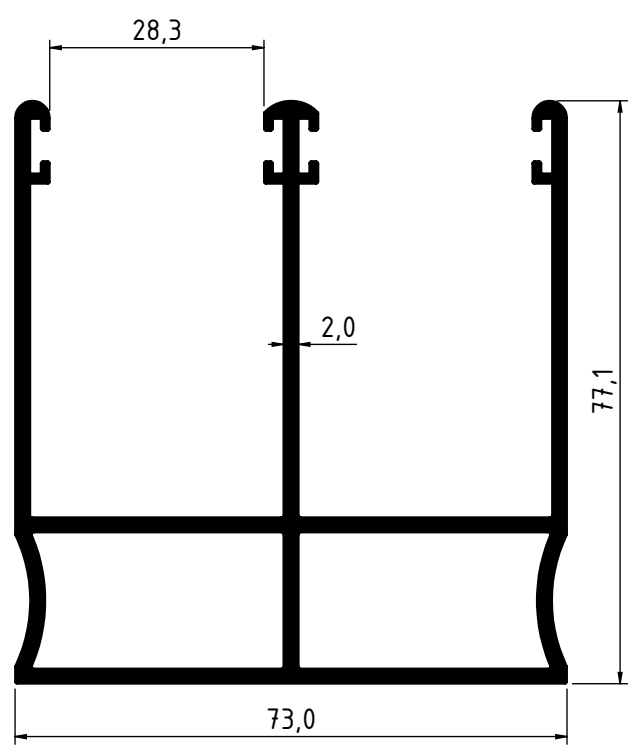
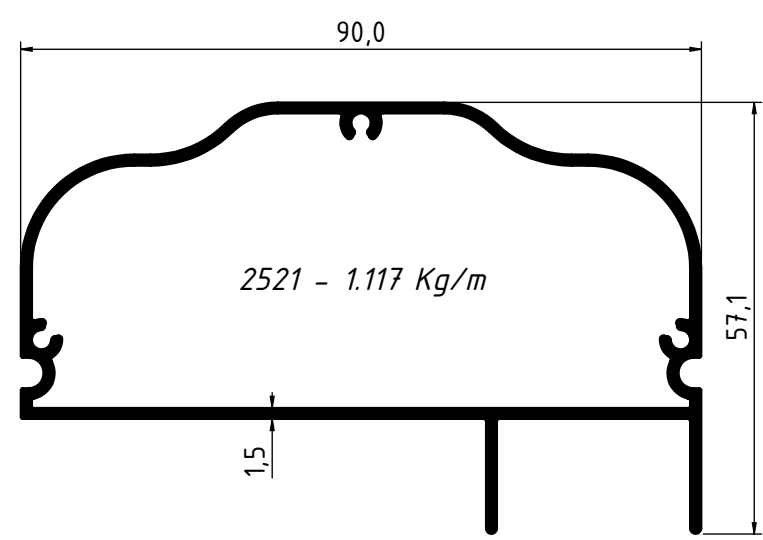
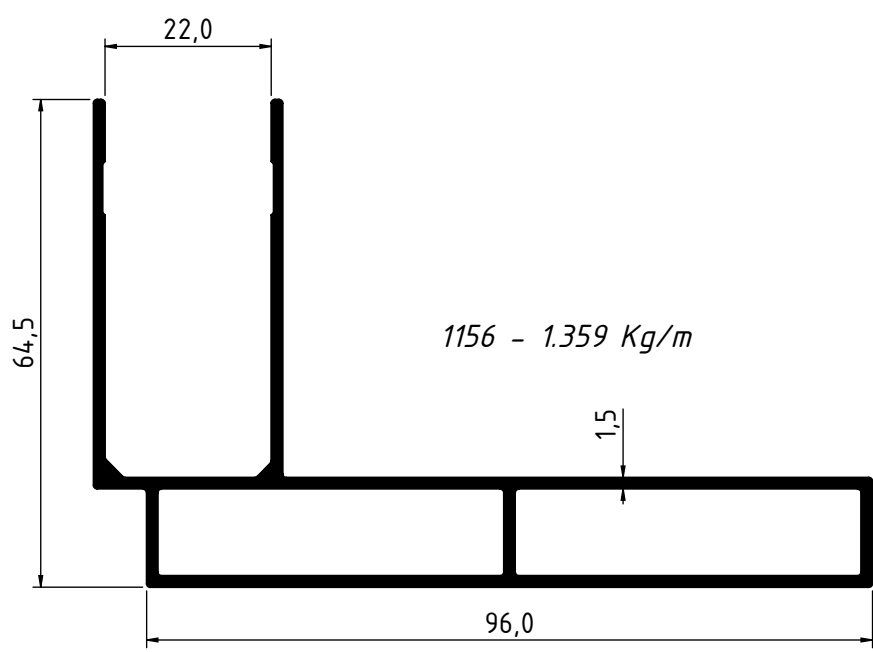
2324 - 1.067 Kg/m



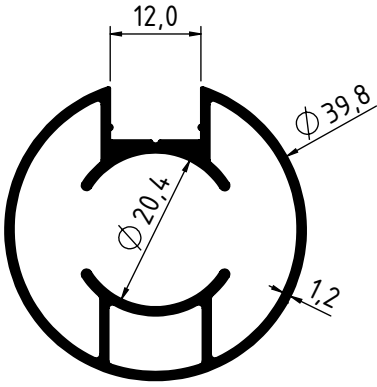
1162 - 1.401 Kg/m



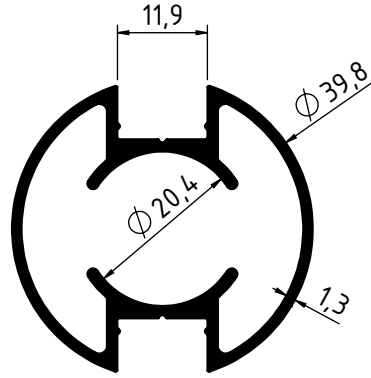
1155 - 1.539 Kg/m



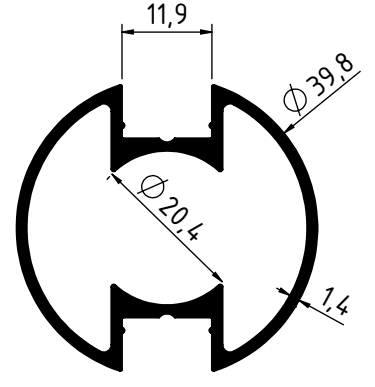
2522 - 2.113 Kg/m



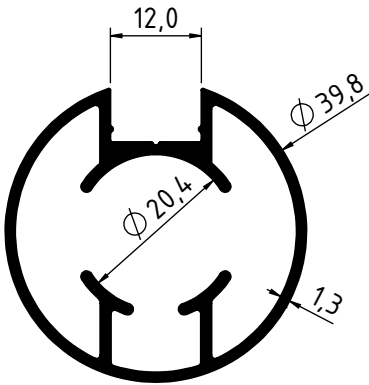
707 - 0.629 Kg/m



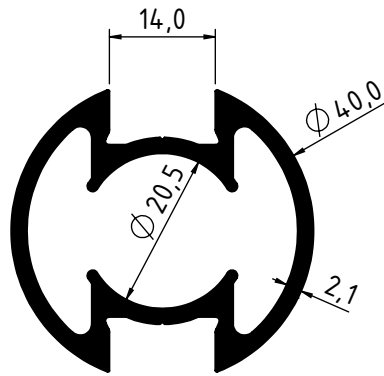
704 - 0.703 Kg/m



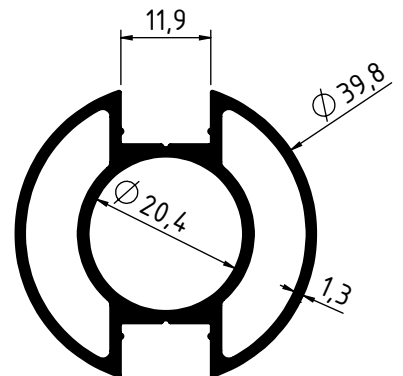
701 - 0.660 Kg/m



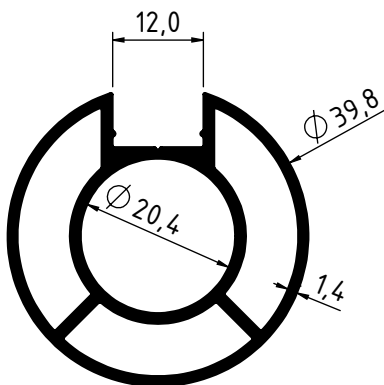
705 - 0.690 Kg/m



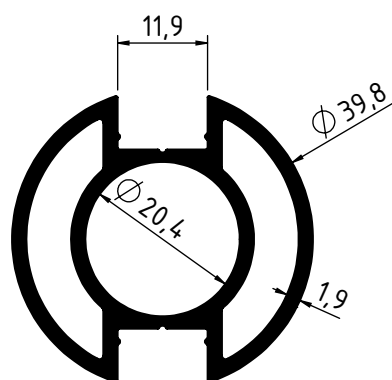
1081 - 0.970 Kg/m



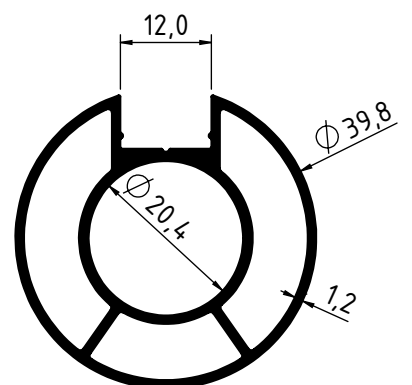
703 - 0.797 Kg/m



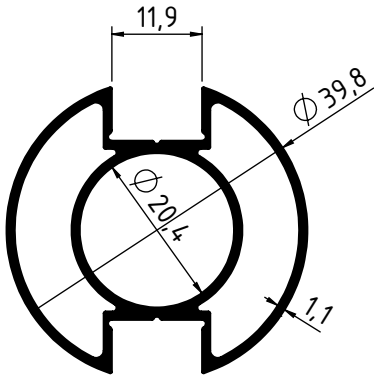
702 - 0.819 Kg/m



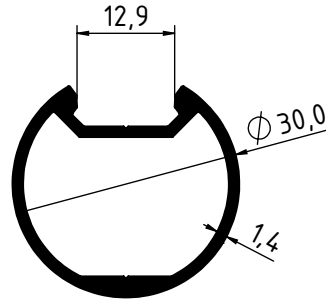
706 - 1.013 Kg/m



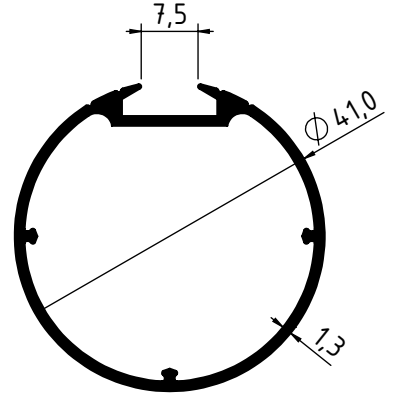
716 - 0.703 Kg/m



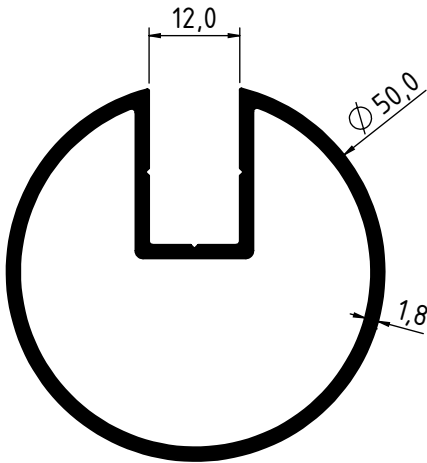
4265 - 0.639 Kg/m



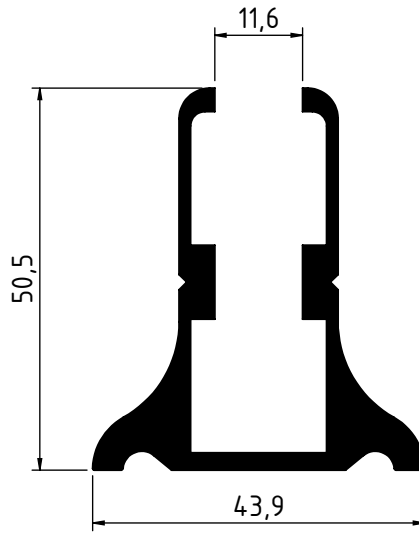
1077 - 0.411 Kg/m



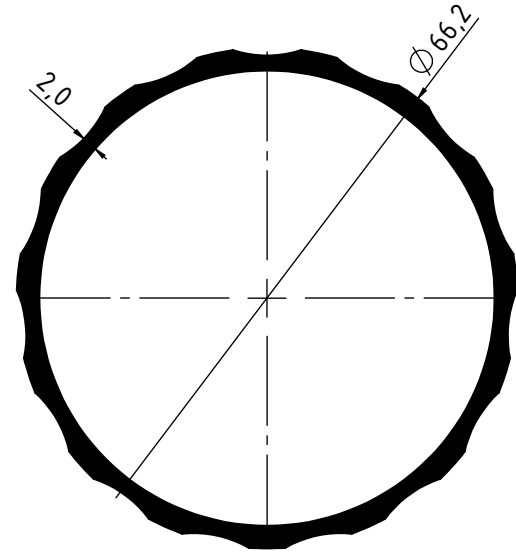
2968 - 0.563 Kg/m



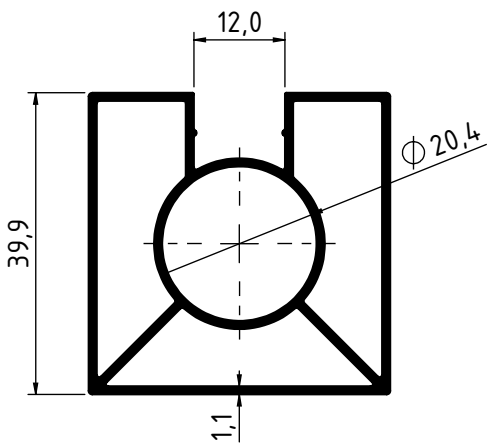
1917 - 1.022 Kg/m



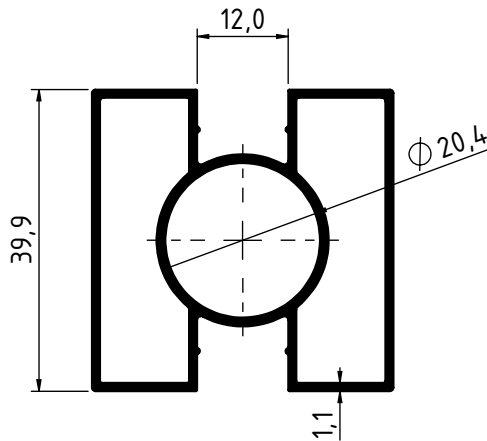
1918 - 1.202 Kg/m



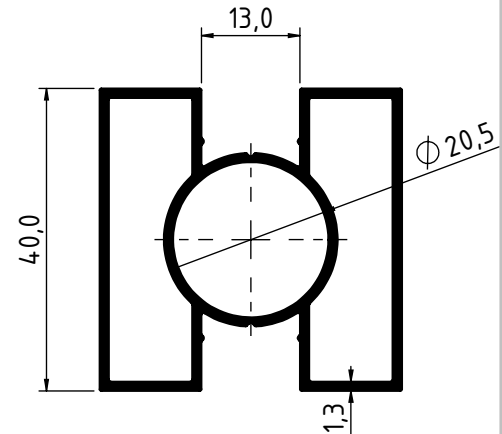
1175 - 1.375 Kg/m



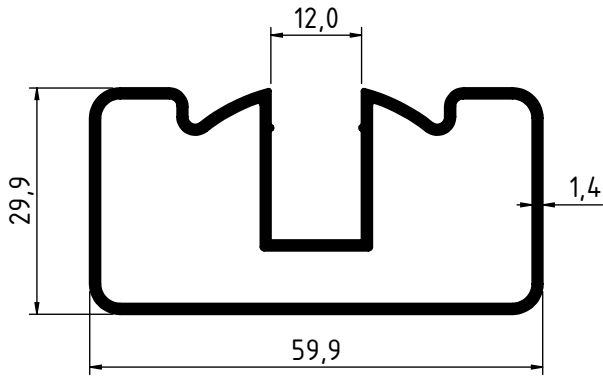
709 - 0.777 Kg/m



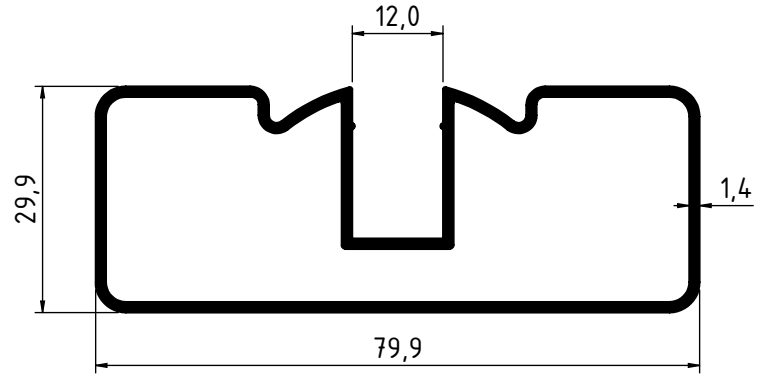
713 - 0.730 Kg/m



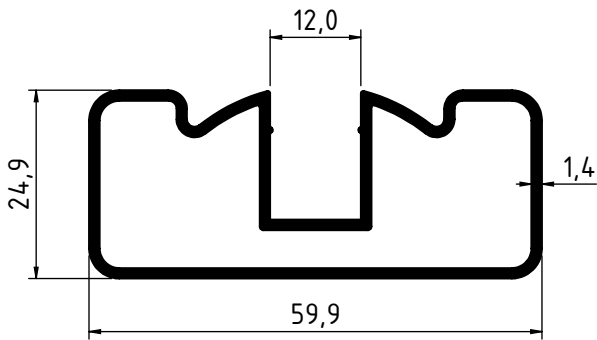
4261 - 0.801 Kg/m



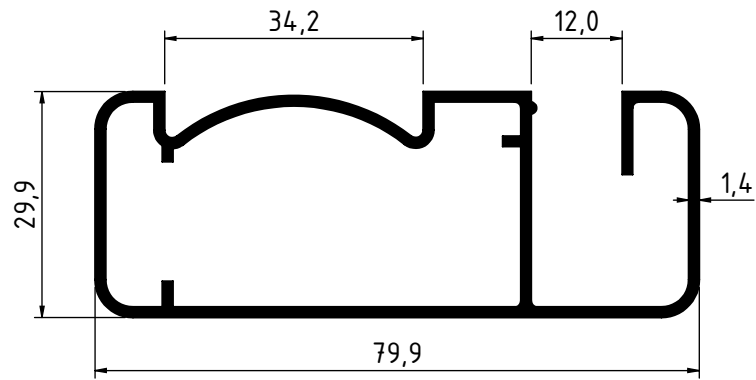
710 - 0.824 Kg/m



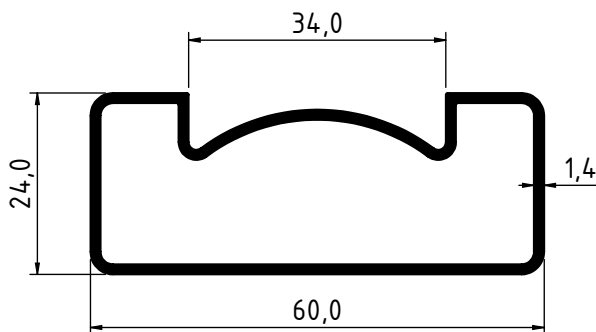
712 - 0.976 Kg/m



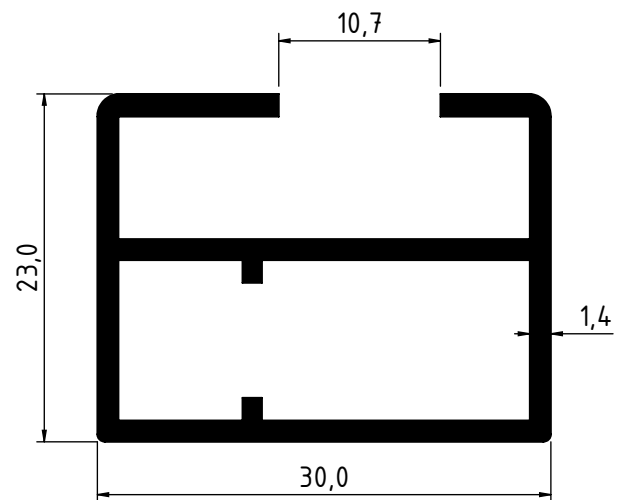
714 - 0.763 Kg/m



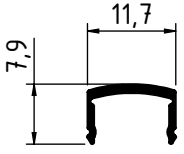
715 - 0.961 Kg/m



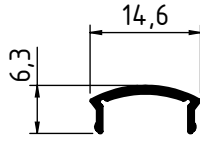
4263 - 0.638 Kg/m



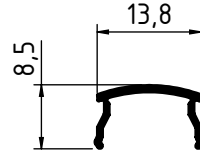
2210 - 0.457 Kg/m



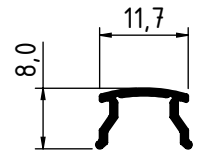
700 - 0.069 Kg/m



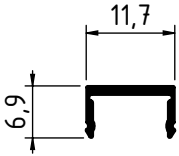
1078 - 0.059 Kg/m



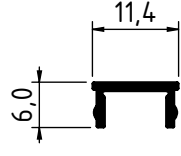
1080 - 0.068 Kg/m



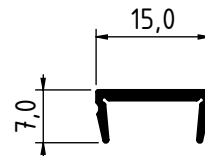
4266 - 0.070 Kg/m



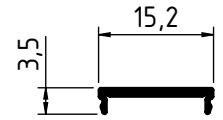
708 - 0.065 Kg/m



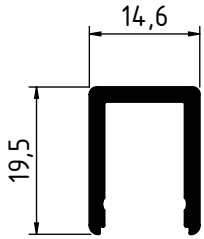
1082 - 0.067 Kg/m



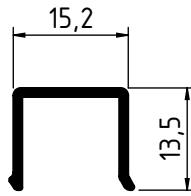
2536 - 0.084 Kg/m



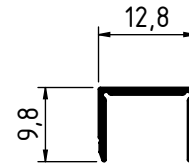
2317 - 0.058 Kg/m



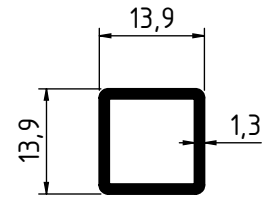
1076 - 0.261 Kg/m



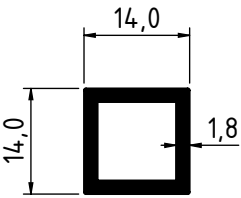
2455 - 0.130 Kg/m



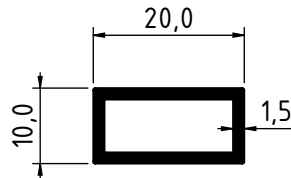
4262 - 0.078 Kg/m



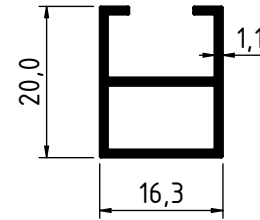
711 - 0.177 Kg/m



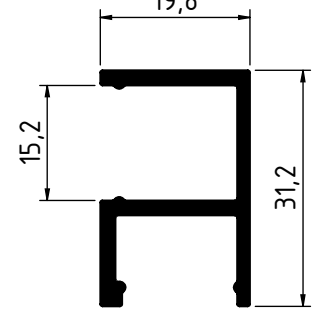
2535 - 0.238 Kg/m



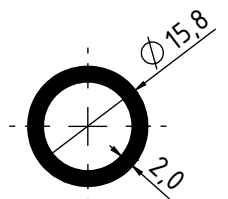
1083 - 0.219 Kg/m



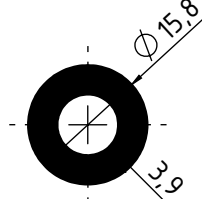
2528 - 0.220 Kg/m



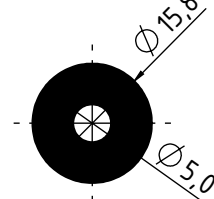
2534 - 0.418 Kg/m



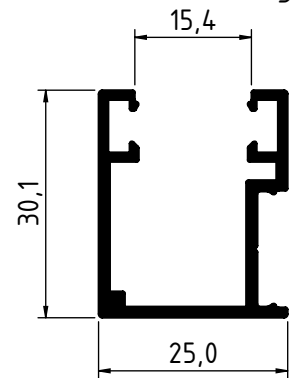
503 - 0.235 Kg/m



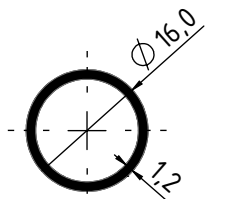
507 - 0.395 Kg/m



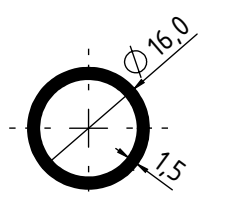
508 - 0.478 Kg/m



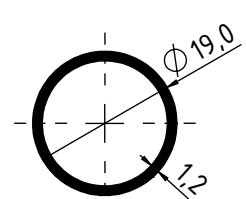
2316 - 0.418 Kg/m



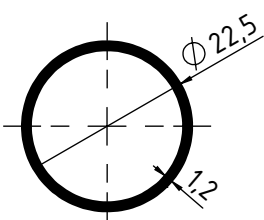
511 - 0.145 Kg/m



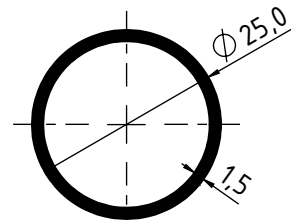
504 - 0.185 Kg/m



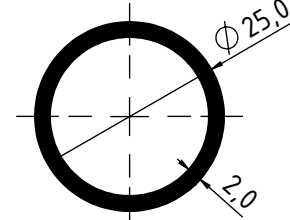
512 - 0.182 Kg/m



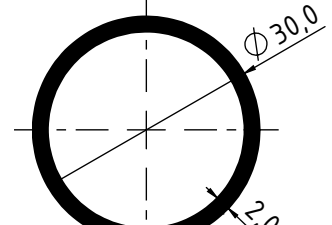
515 - 0.218 Kg/m



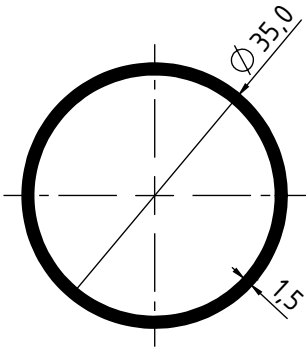
514 - 0.300 Kg/m



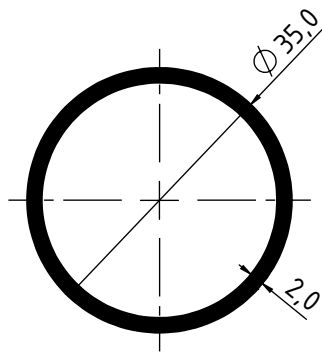
516 - 0.392 Kg/m



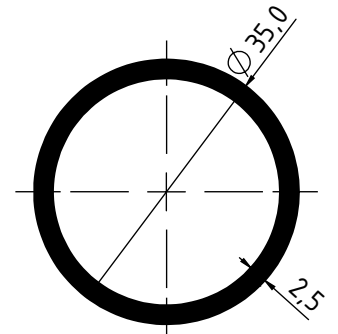
502 - 0.477 Kg/m



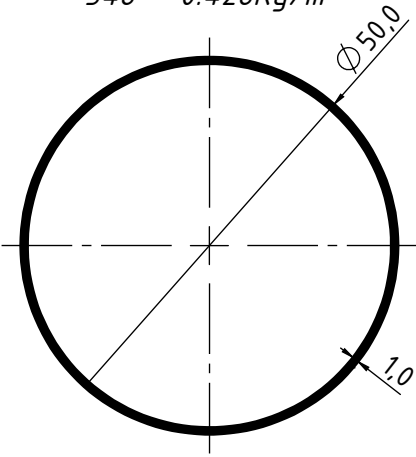
546 - 0.428Kg/m



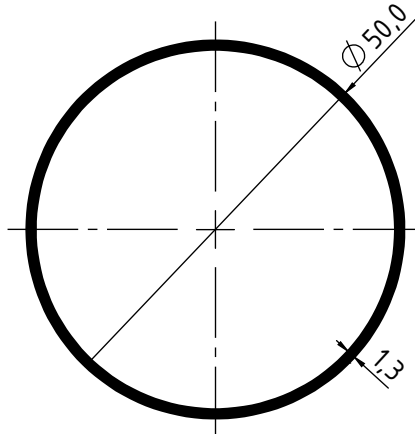
510 - 0.549 Kg/m



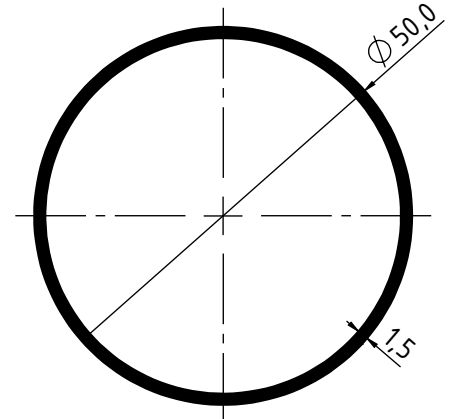
559 - 0.692 Kg/m



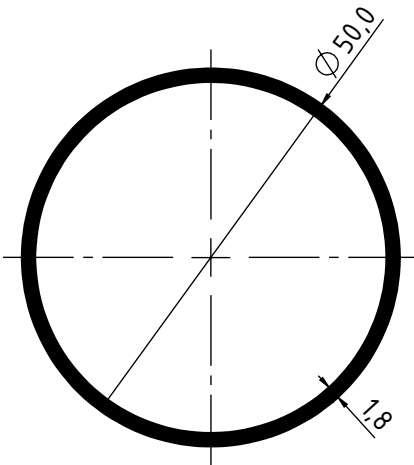
560 - 0.417 Kg/m



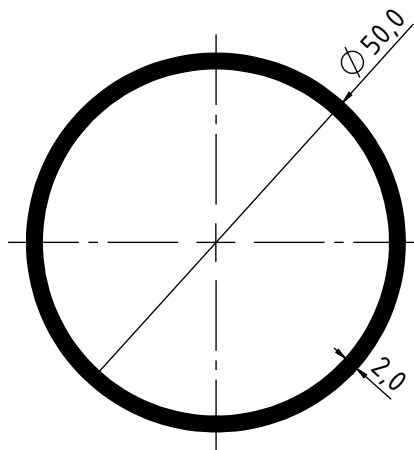
4264 - 0.519 Kg/m



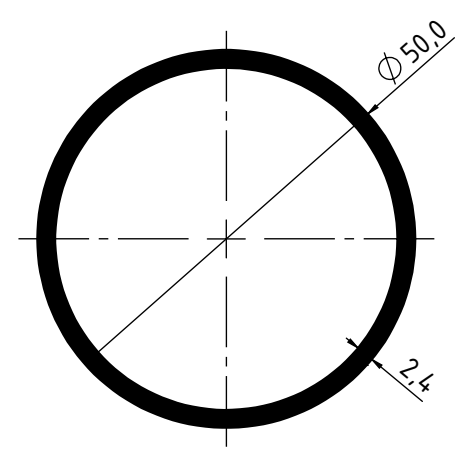
501 - 0.619 Kg/m



500 - 0.739 Kg/m



513 - 0.817 Kg/m



509 - 0.973 Kg/m