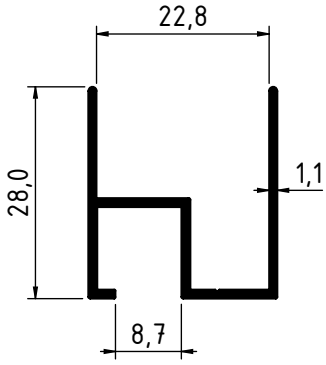
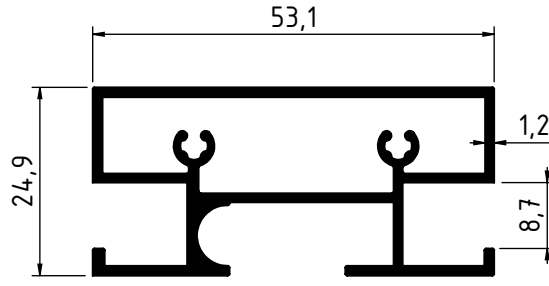


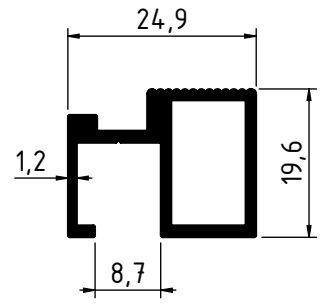
Muhtelif Profiller



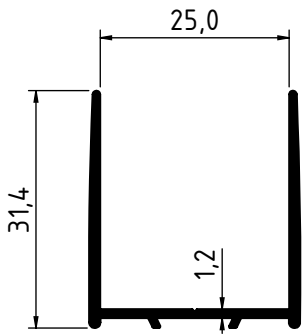
3020 - 0.293 Kg/m



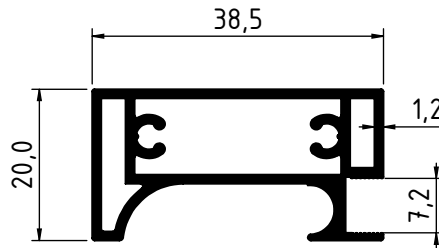
3021 - 0.748 Kg/m



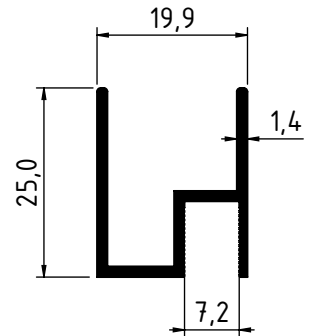
3022 - 0.383 Kg/m



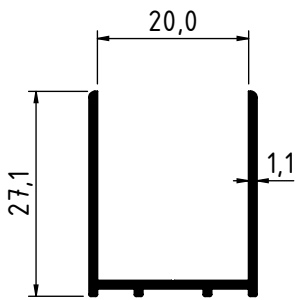
3023 - 0.318 Kg/m



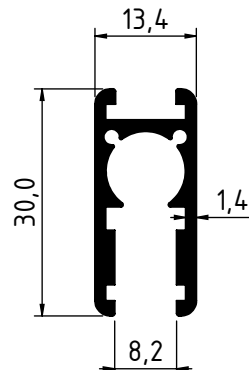
3026 - 0.561 Kg/m



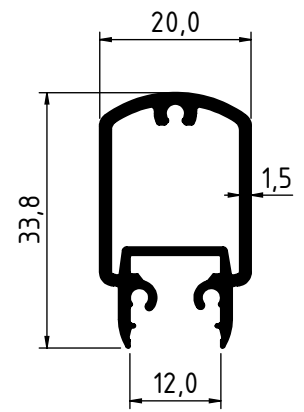
3027 - 0.282 Kg/m



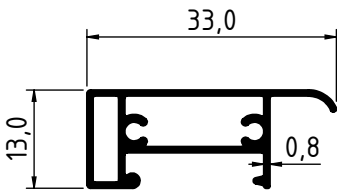
3028 - 0.228 Kg/m



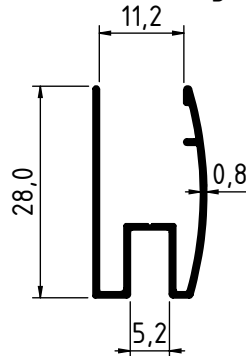
1164 - 0.371 Kg/m



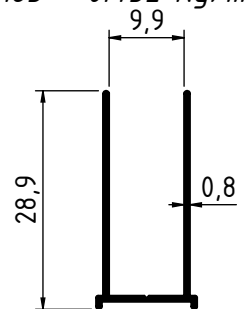
1165 - 0.452 Kg/m



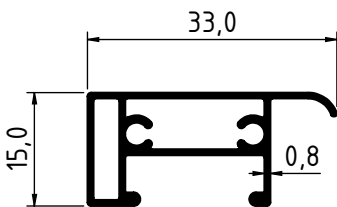
2407 - 0.246 Kg/m



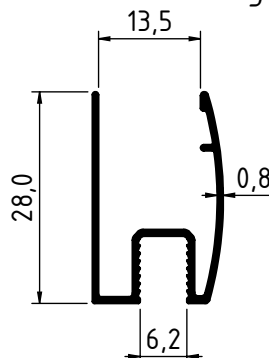
2408 - 0.192 Kg/m



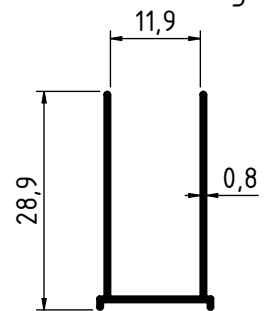
2409 - 0.150 Kg/m



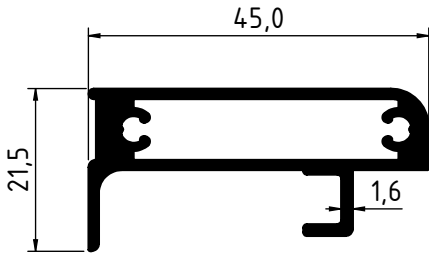
2411 - 0.264 Kg/m



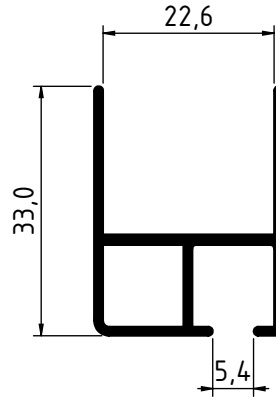
2412 - 0.202 Kg/m



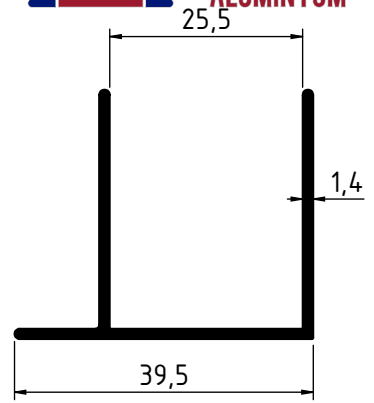
2413 - 0.154 Kg/m



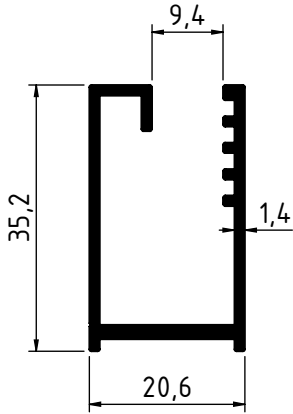
1194 - 0.638 Kg/m



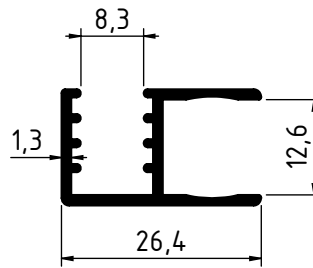
1193 - 0.390 Kg/m



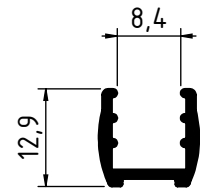
1192 - 0.388 Kg/m



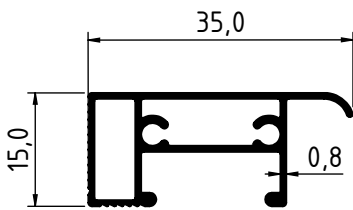
2446 - 0.433 Kg/m



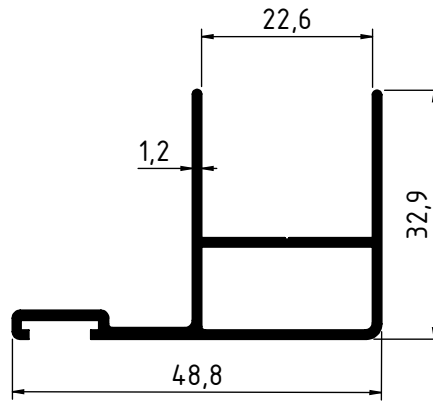
2461 - 0.263 Kg/m



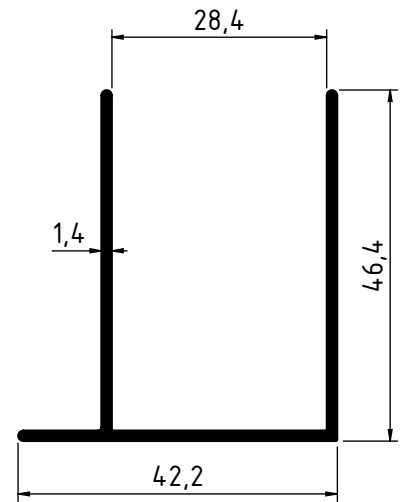
2462 - 0.146 Kg/m



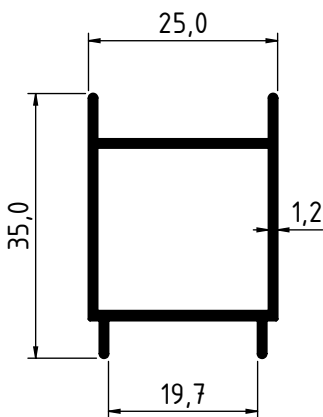
2493 - 0.258 Kg/m



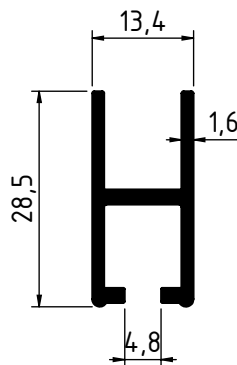
2499 - 0.470 Kg/m



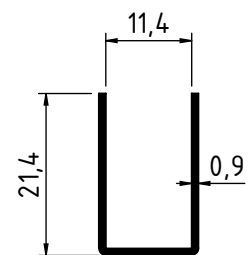
1263 - 0.500 Kg/m



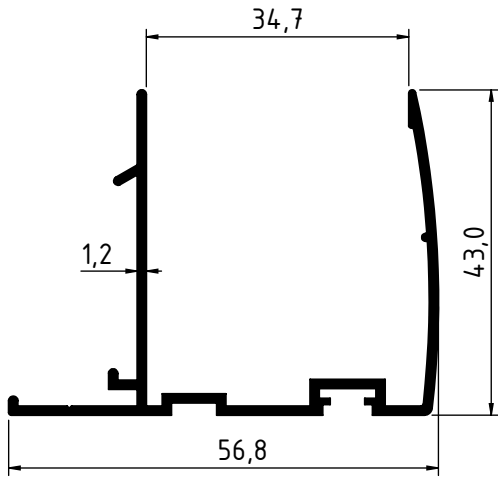
1279 - 0.379 Kg/m



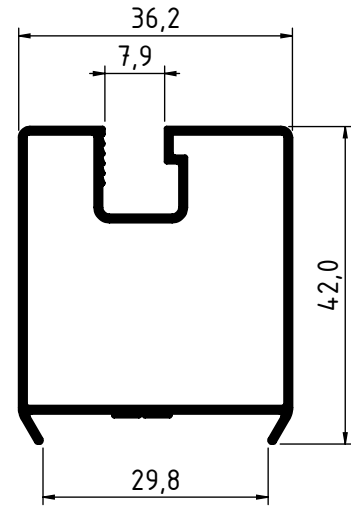
1901 - 0.330 Kg/m



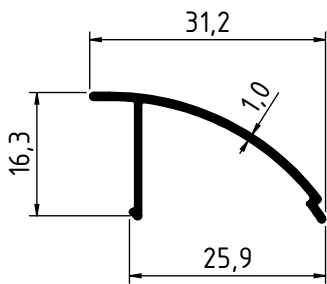
2389 - 0.131 Kg/m



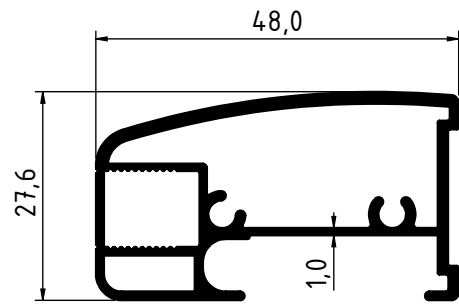
1026 - 0.530 Kg/m



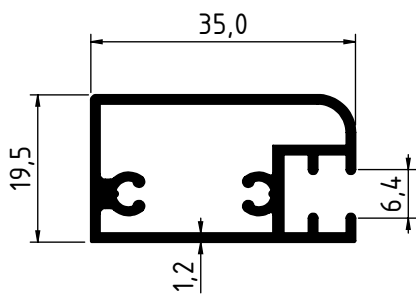
1027 - 0.544 Kg/m



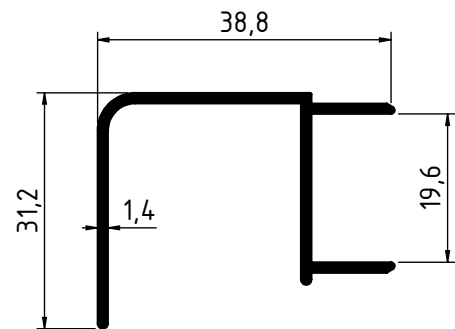
1028 - 0.140 Kg/m



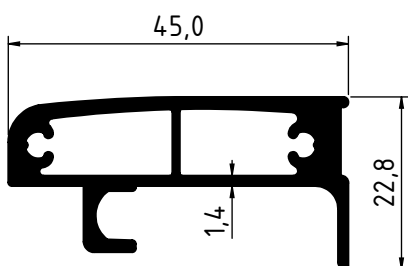
1029 - 0.705 Kg/m



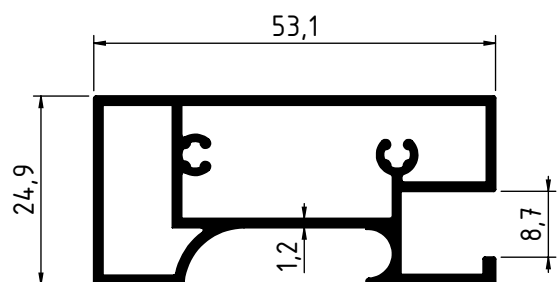
1282 - 0.481 Kg/m



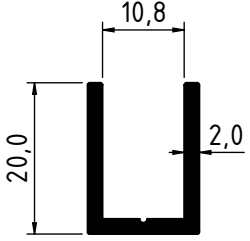
1283 - 0.385 Kg/m



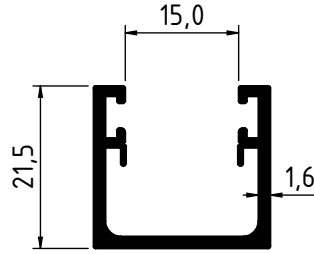
2269 - 0.731 Kg/m



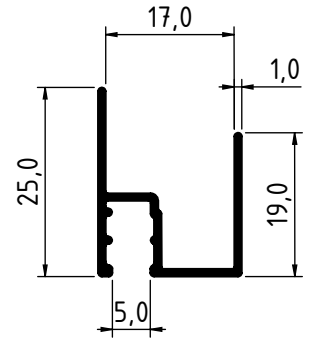
3034 - 0.708 Kg/m



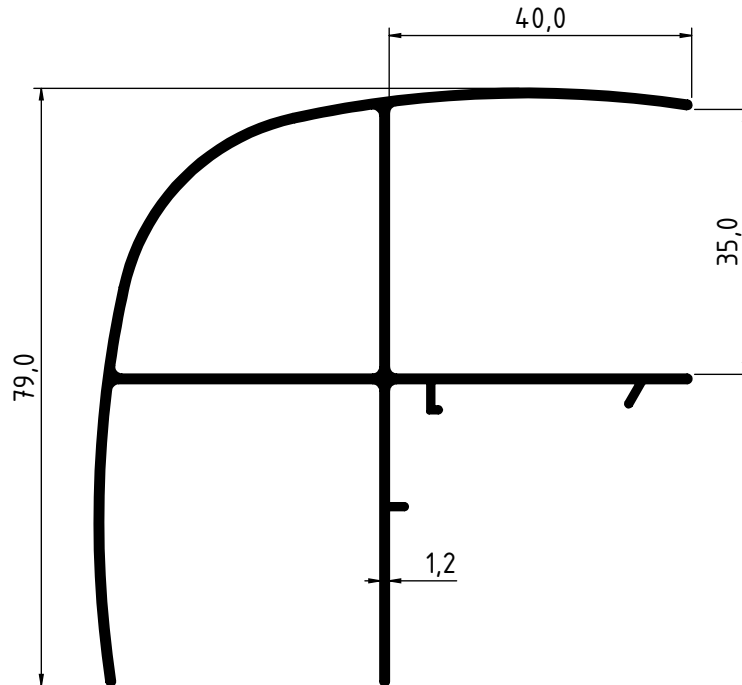
3031 - 0.277 Kg/m



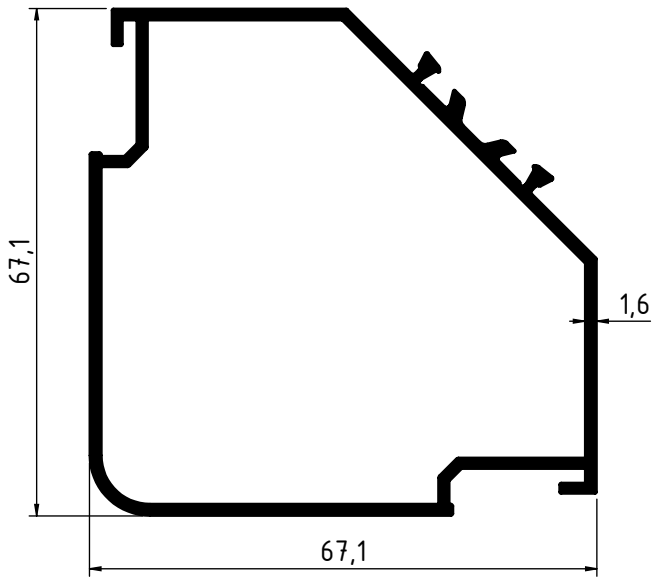
3033 - 0.339 Kg/m



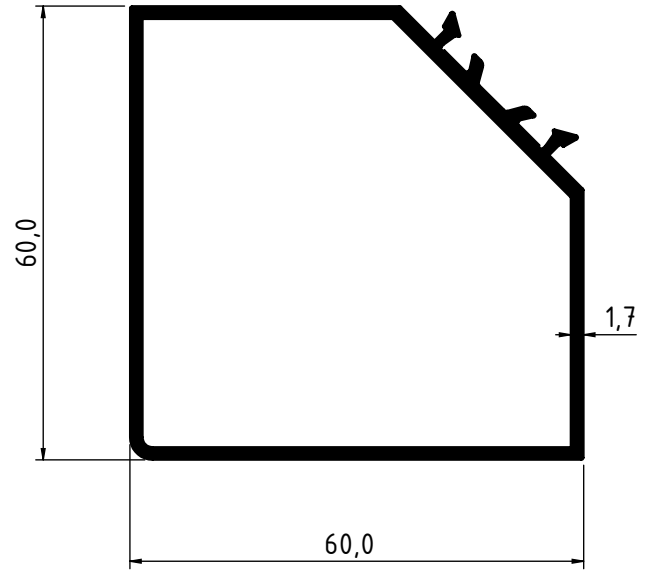
3305 - 0.201 Kg/m



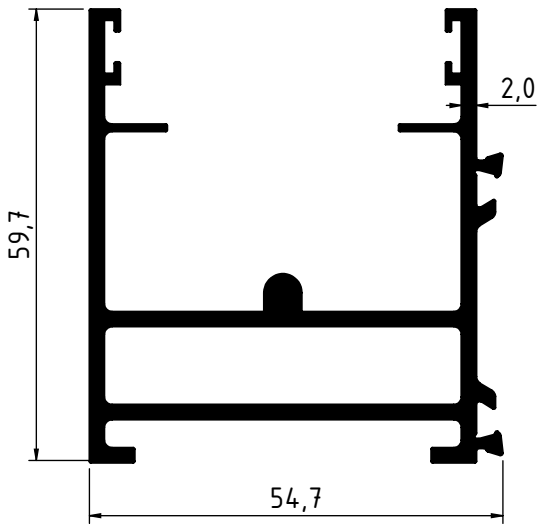
1025 - 0.980 Kg/m



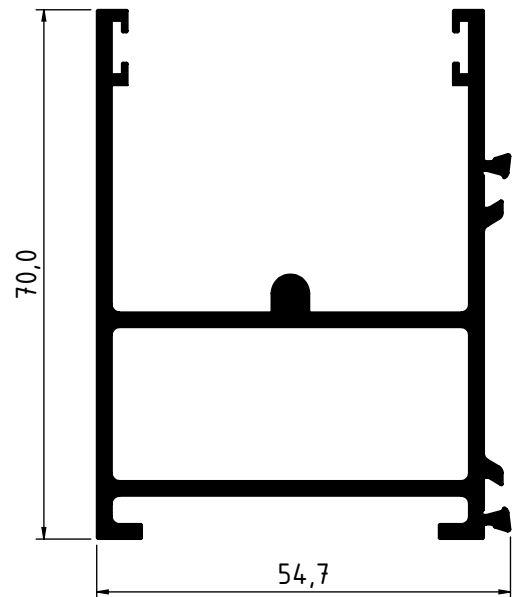
2442 - 1.147 Kg/m



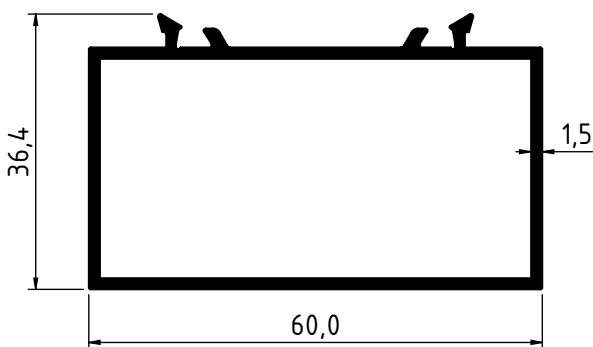
2334 - 1.100 Kg/m



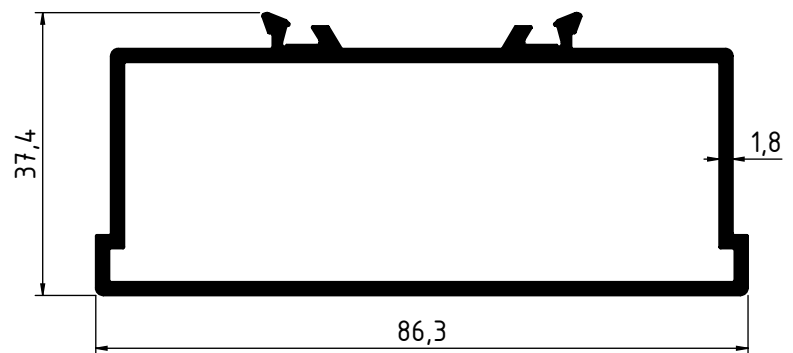
2486 - 1.436 Kg/m



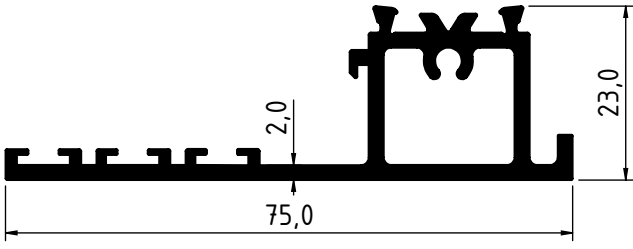
2501 - 1.498 Kg/m



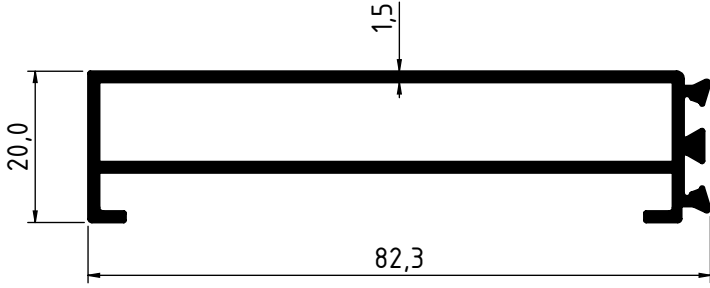
2332 - 0.790 Kg/m



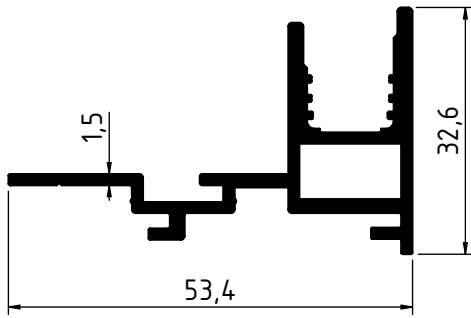
3141 - 1.228 Kg/m



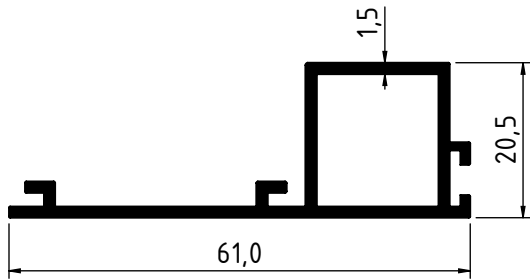
2700 - 0.911 Kg/m



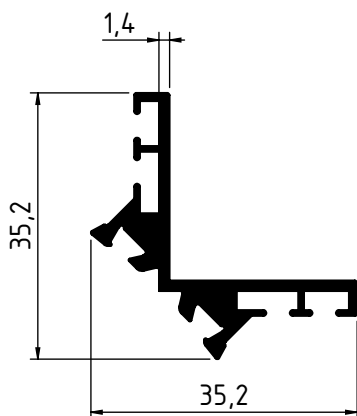
2704 - 0.873 Kg/m



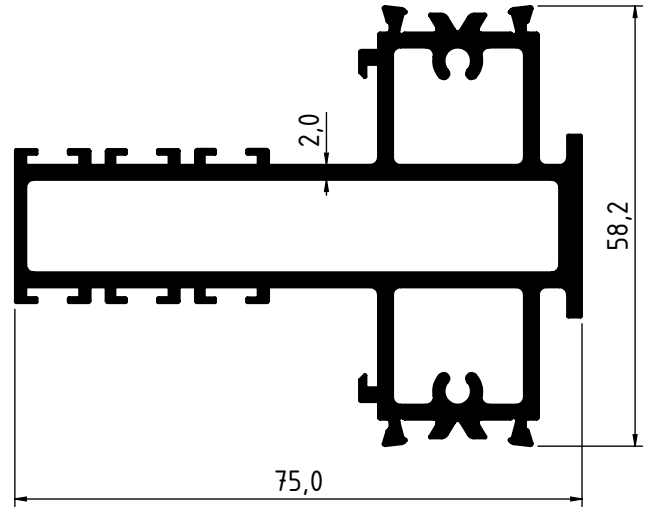
2905 - 0.692 Kg/m



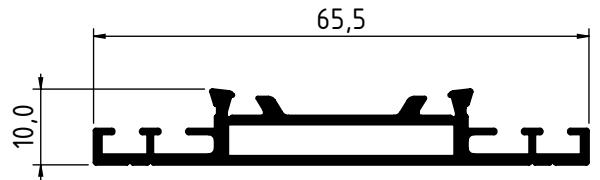
2484 - 0.535 Kg/m



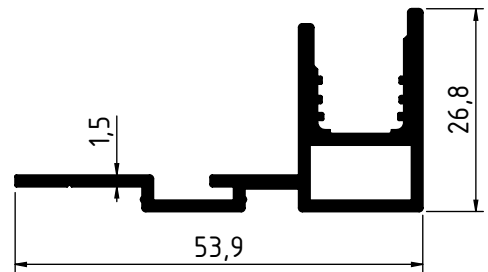
2443 - 0.462 Kg/m



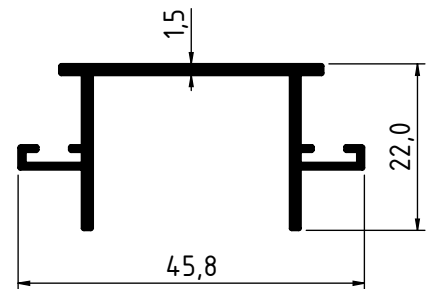
2699 - 1.976 Kg/m



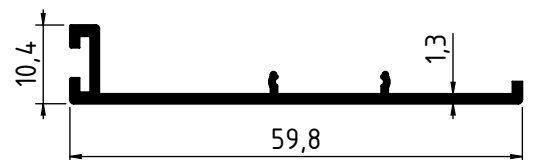
2457 - 0.516 Kg/m



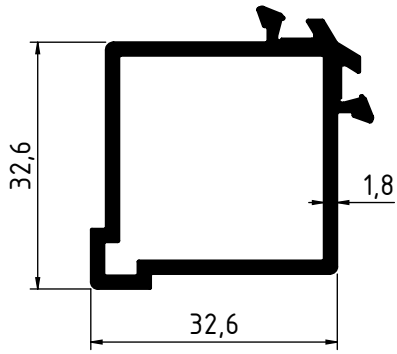
2774 - 0.605 Kg/m



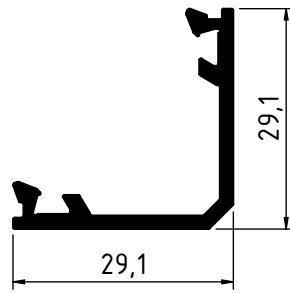
2485 - 0.381 Kg/m



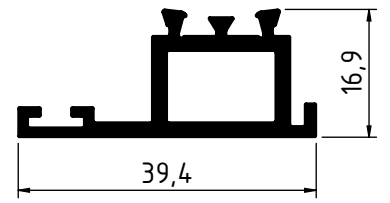
2773 - 0.285 Kg/m



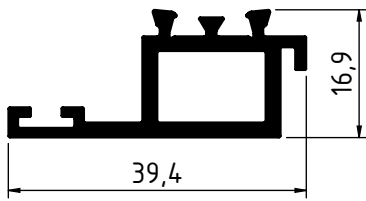
3143 - 0.705 Kg/m



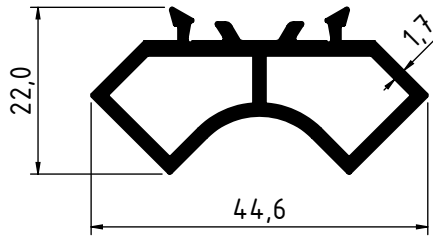
3142 - 0.356 Kg/m



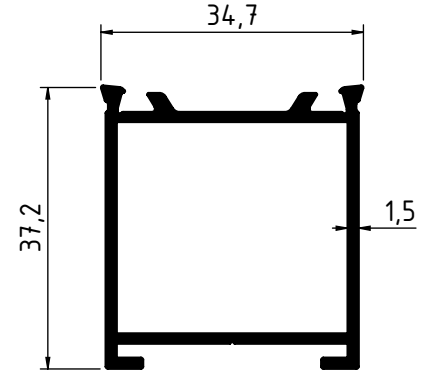
2488 - 0.487 Kg/m



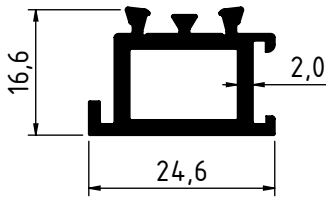
2826 - 0.488 Kg/m



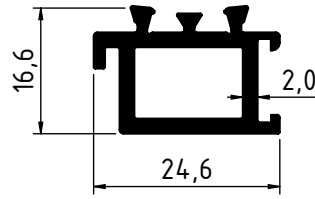
2335 - 0.594 Kg/m



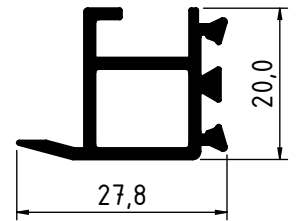
2456 - 0.606 Kg/m



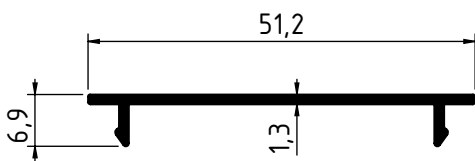
2489 - 0.405 Kg/m



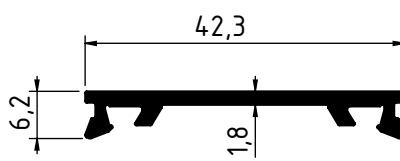
2772 - 0.488 Kg/m



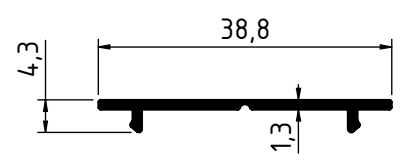
2703 - 0.374 Kg/m



2502 - 0.220 Kg/m



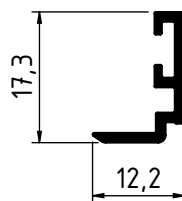
3140 - 0.296 Kg/m



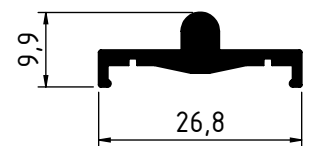
2500 - 0.155 Kg/m



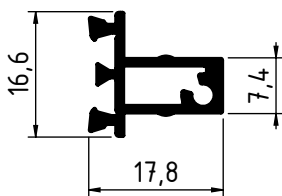
2458 - 0.178 Kg/m



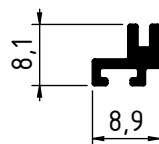
2487 - 0.130 Kg/m



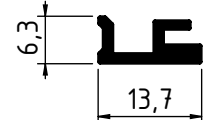
2701 - 0.241 Kg/m



2847 - 0.235 Kg/m

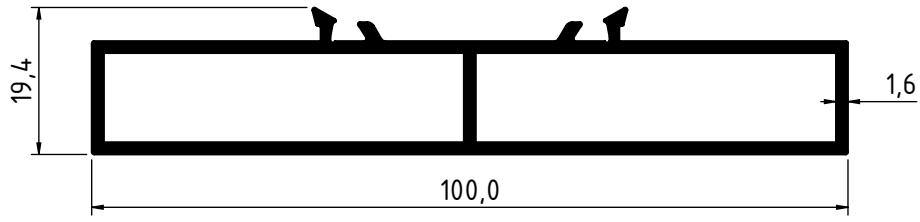


2927 - 0.087 Kg/m

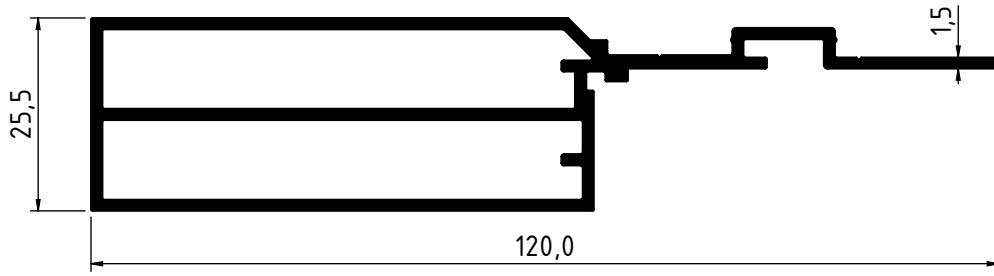


2459 - 0.116 Kg/m

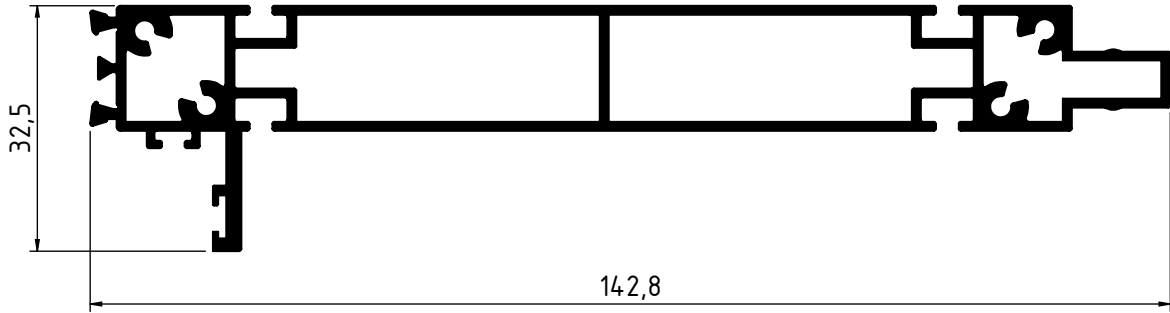




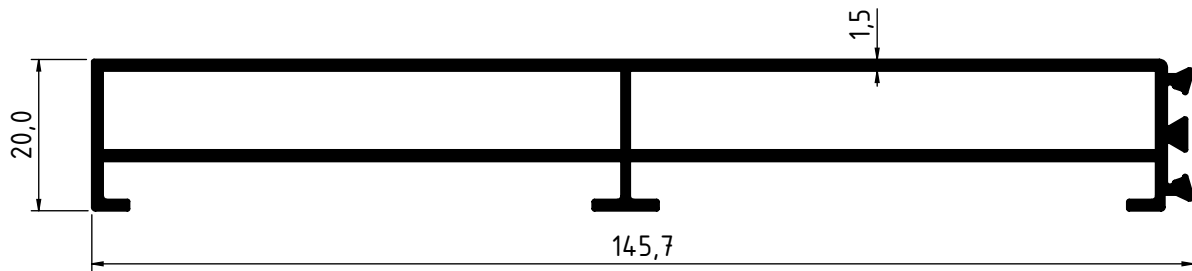
2333 - 1.087 Kg/m



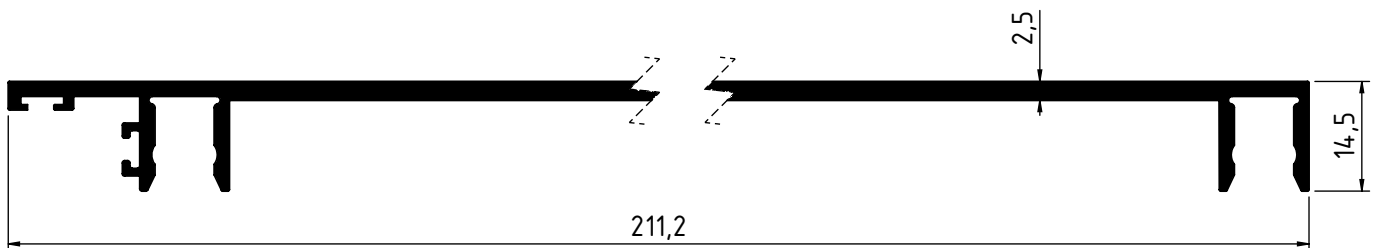
2906 - 1.285 Kg/m



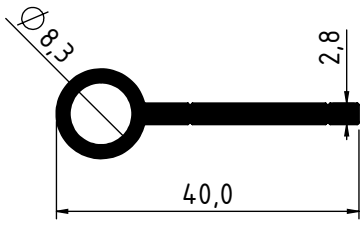
2846 - 1.616 Kg/m



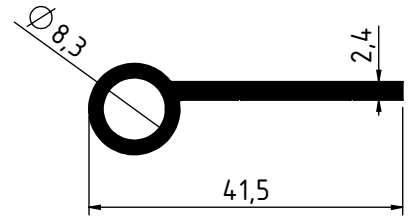
2702 - 1.474 Kg/m



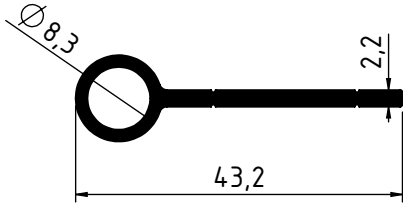
2848 - 1.656 Kg/m



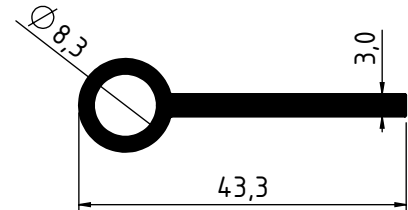
2575 - 0.365 Kg/m



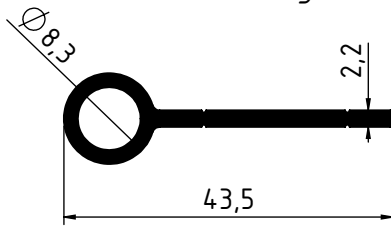
2168 - 0.359 Kg/m



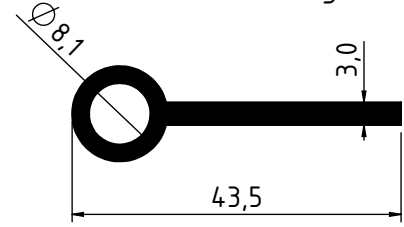
1240 - 0.332 Kg/m



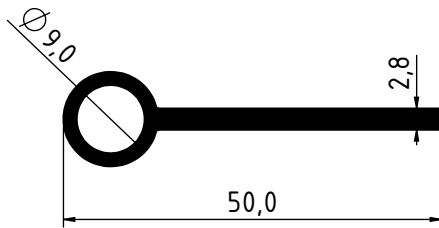
2897 - 0.429 Kg/m



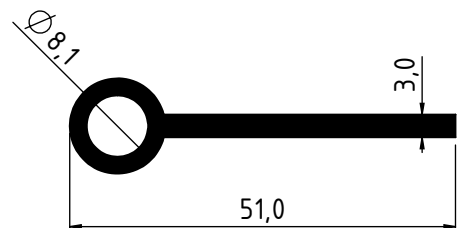
2823 - 0.347 Kg/m



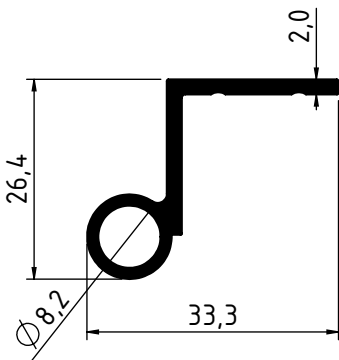
3935 - 0.450 Kg/m



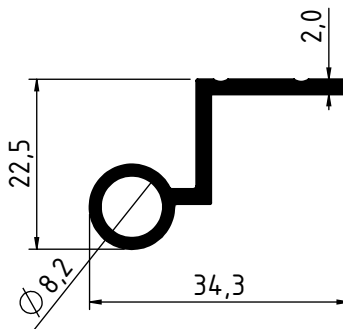
2574 - 0.445 Kg/m



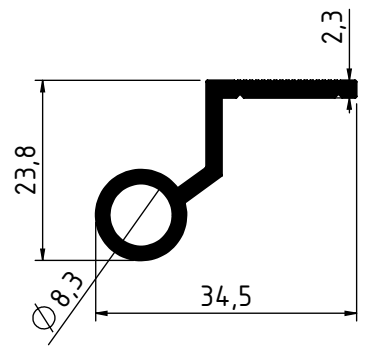
3934 - 0.511 Kg/m



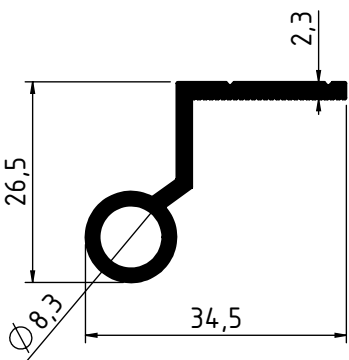
2012 - 0.347 Kg/m



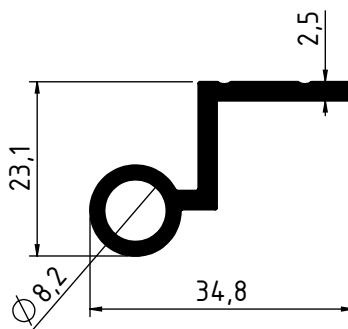
2011 - 0.326 Kg/m



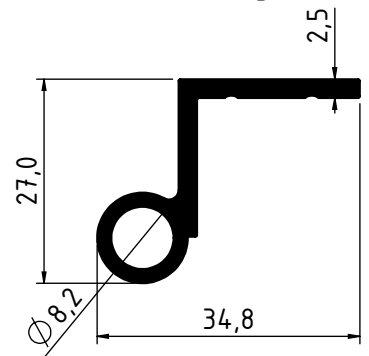
2653 - 0.368 Kg/m



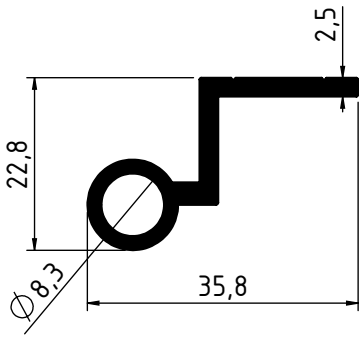
2652 - 0.382 Kg/m



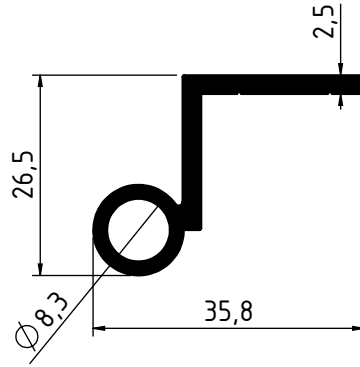
1241 - 0.411 Kg/m



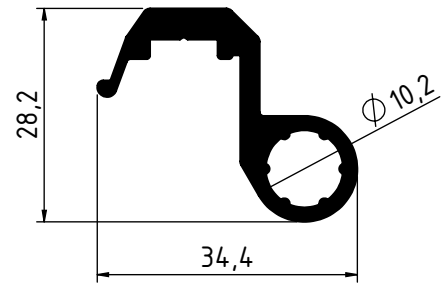
1242 - 0.440 Kg/m



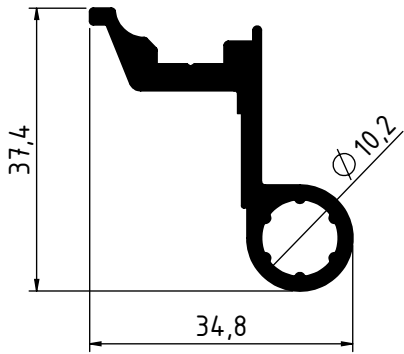
1258 - 0.425 Kg/m



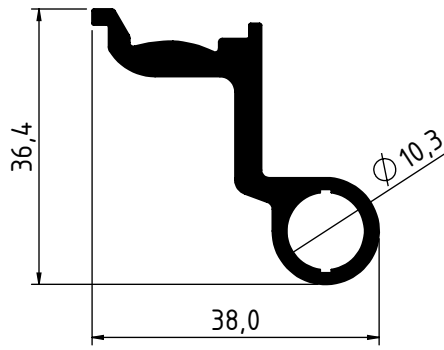
1259 - 0.447 Kg/m



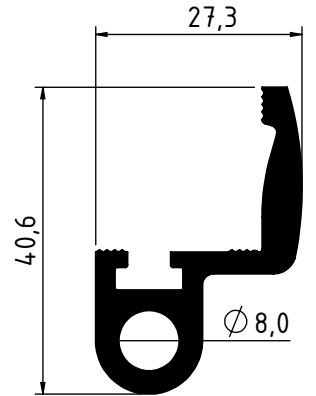
1172 - 0.565 Kg/m



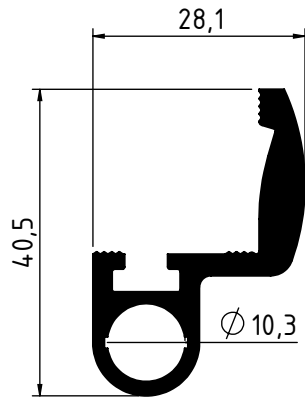
1171 - 0.621 Kg/m



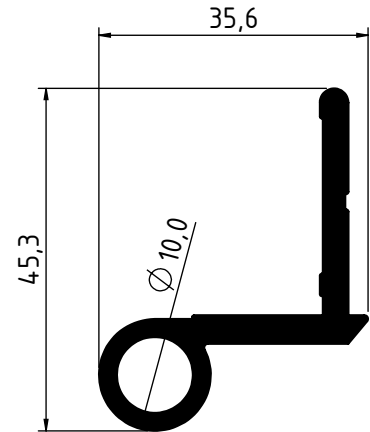
3062 - 0.659 Kg/m



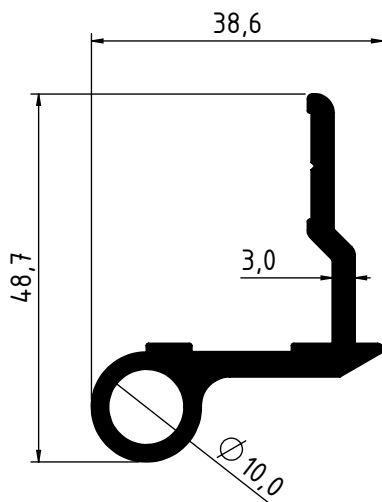
3061 - 0.767 Kg/m



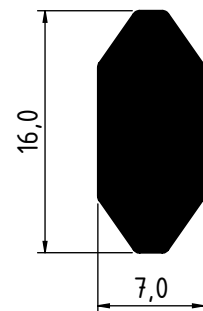
3063 - 0.711 Kg/m



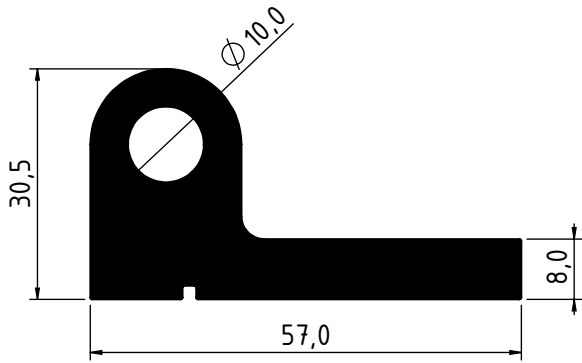
1170 - 0.765 Kg/m



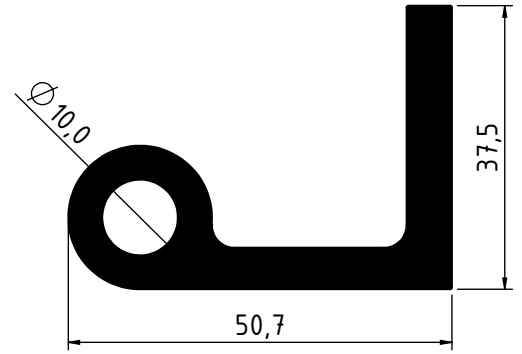
1167 - 0.797 Kg/m



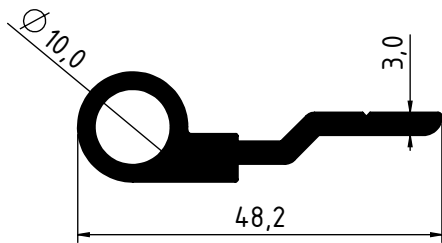
2029 - 0.256 Kg/m



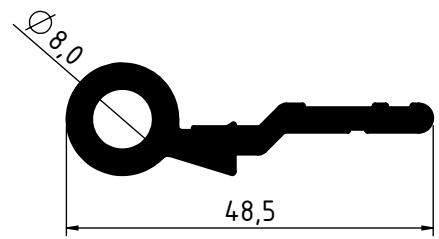
3748 - 2.123 Kg/m



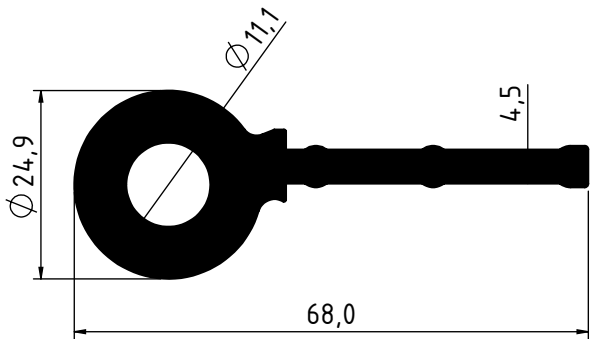
3747 - 1.612 Kg/m



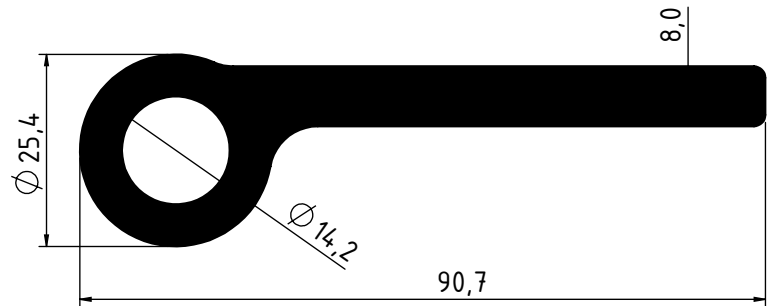
1168 - 0.607 Kg/m



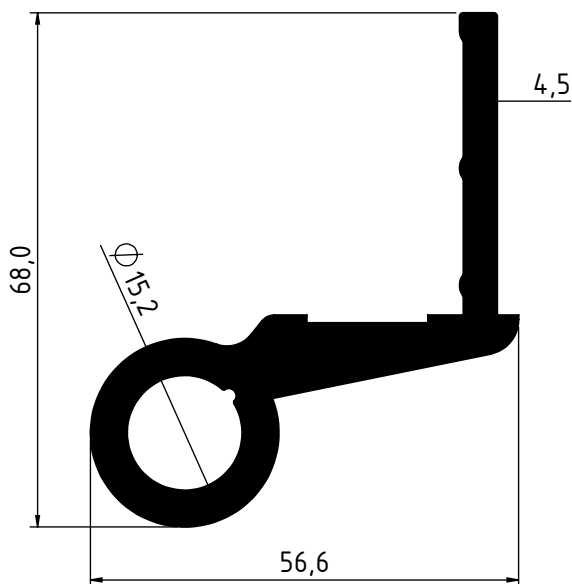
1169 - 0.705 Kg/m



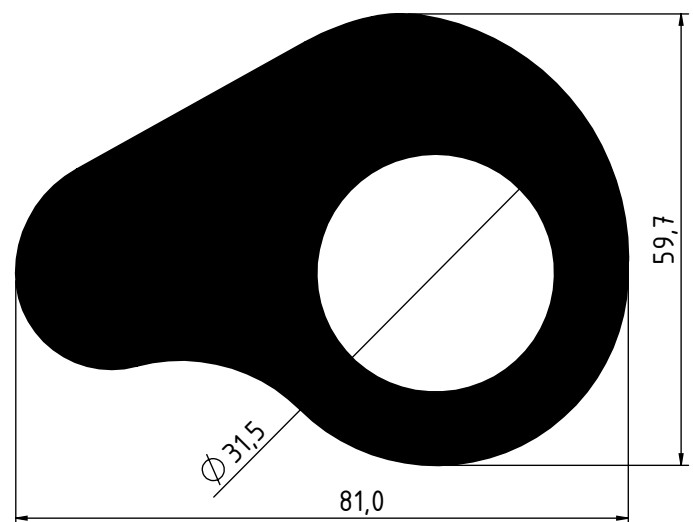
914 - 1.653 Kg/m



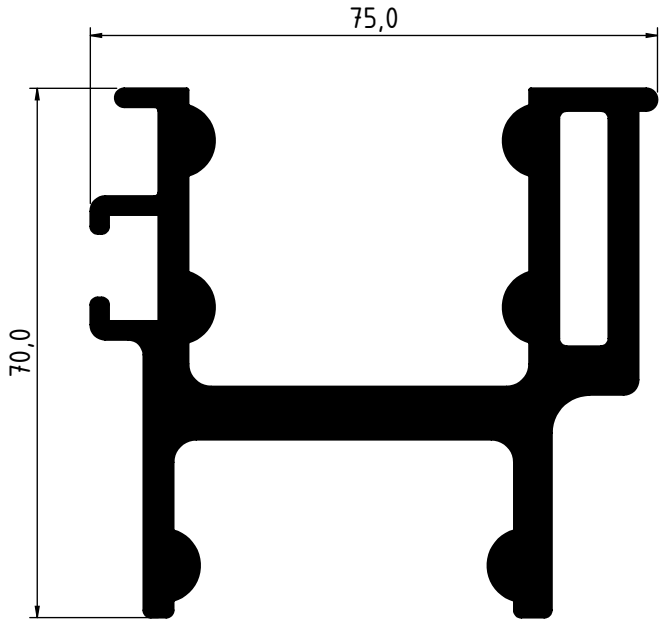
3155 - 2.426 Kg/m



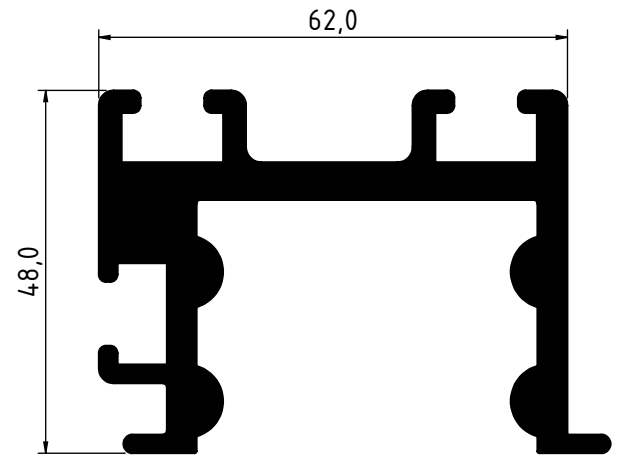
913 - 2.022 Kg/m



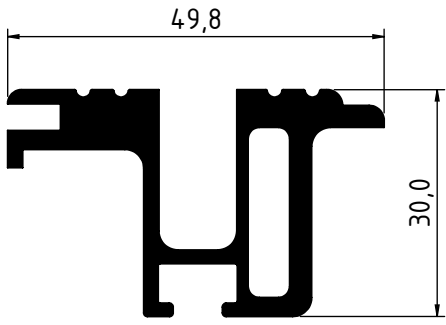
2967 - 6.962 Kg/m



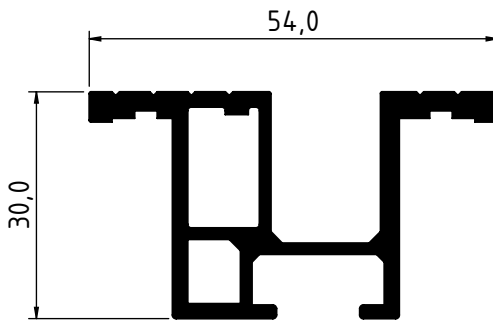
2911 - 3.732 Kg/m



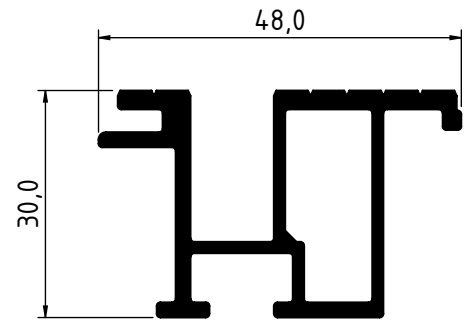
2910 - 2.605 Kg/m



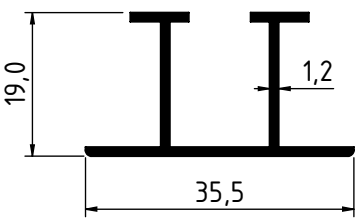
1185 - 1.120 Kg/m



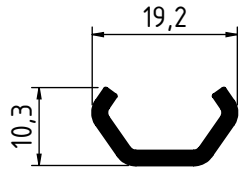
2945 - 0.946 Kg/m



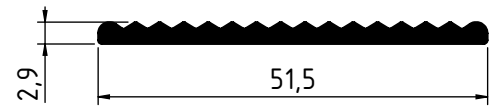
3729 - 0.832 Kg/m



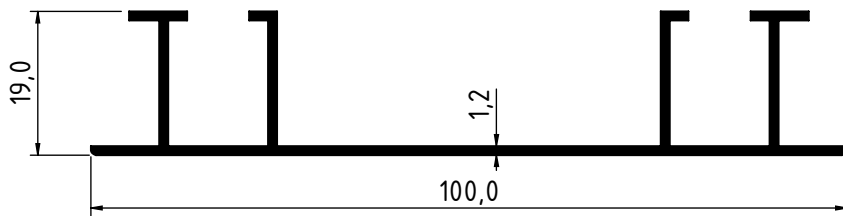
2037 - 0.274 Kg/m



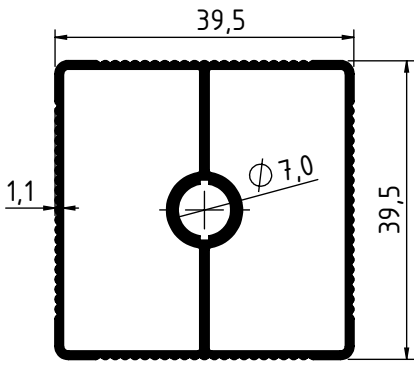
2944 - 0.166 Kg/m



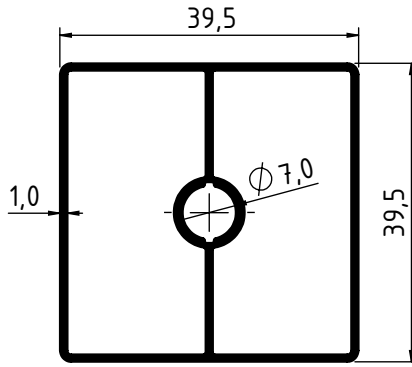
1274 - 0.345 Kg/m



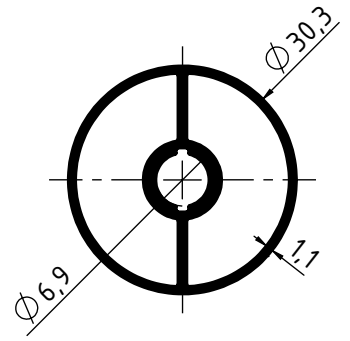
2036 - 0.723 Kg/m



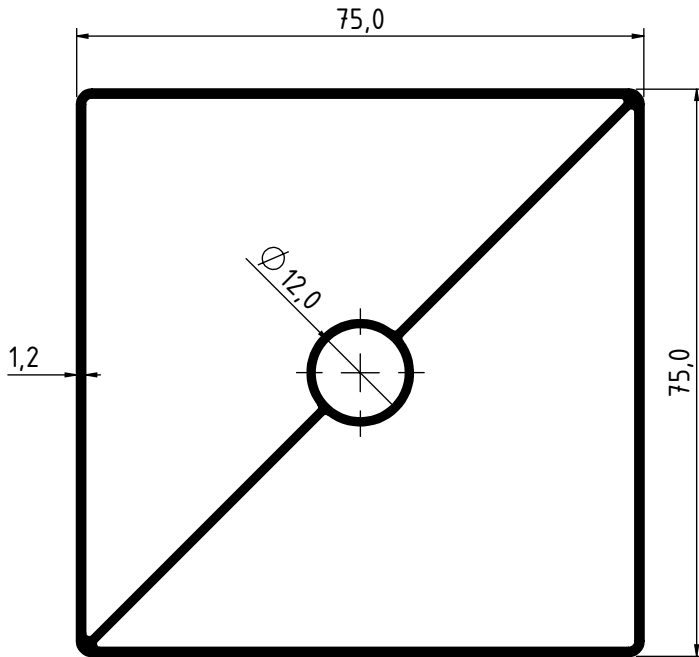
3223 - 0.604 Kg/m



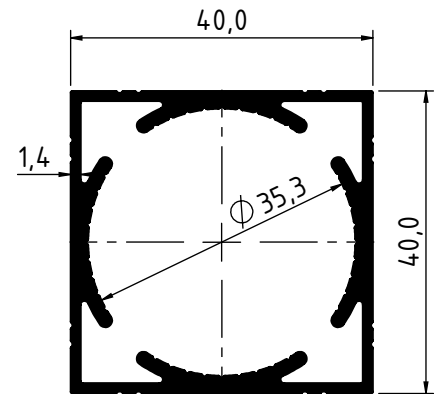
3199 - 0.640 Kg/m



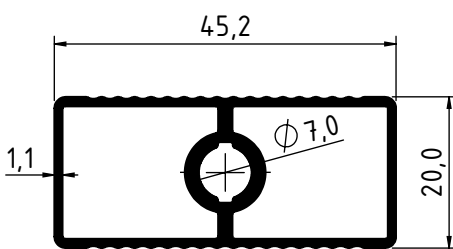
4099 - 0.463 Kg/m



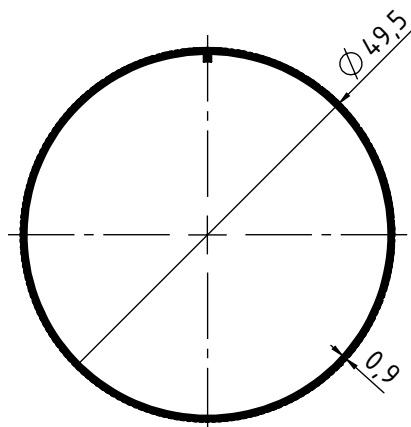
2726 - 1.266 Kg/m



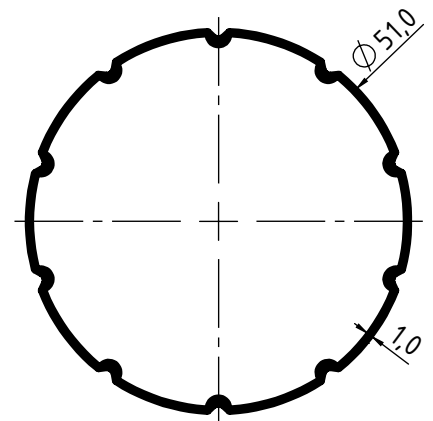
4088 - 0.960 Kg/m



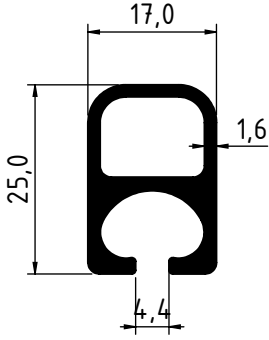
4085 - 0,556 Kg/m



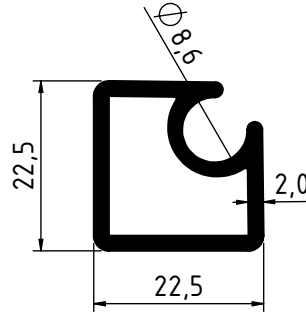
2430 - 0,341 Kg/m



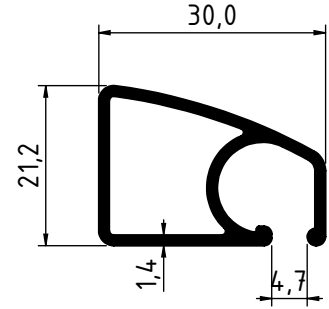
2452 - 0,486 Kg/m



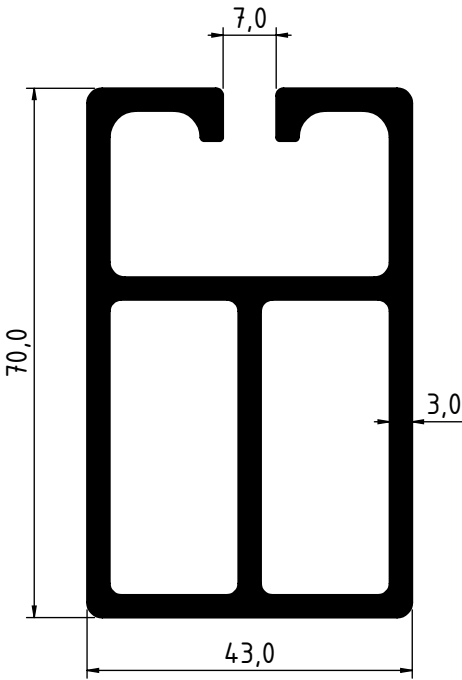
2884 - 0.448 Kg/m



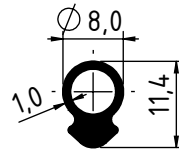
2885 - 0.491 Kg/m



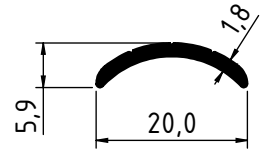
2130 - 0.394 Kg/m



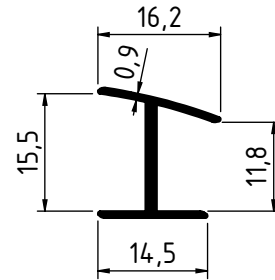
3044 - 2.390 Kg/m



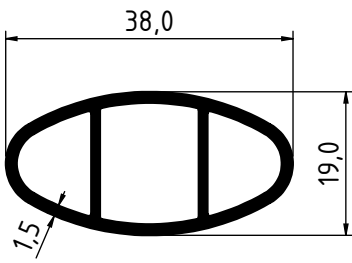
2886 - 0.109 Kg/m



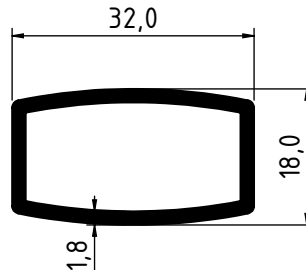
2105 - 0.107 Kg/m



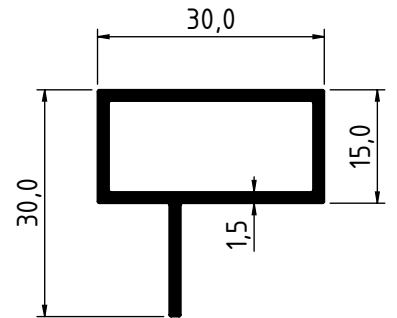
2142 - 0.133 Kg/m



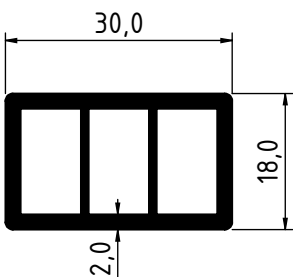
3230 - 0.451 Kg/m



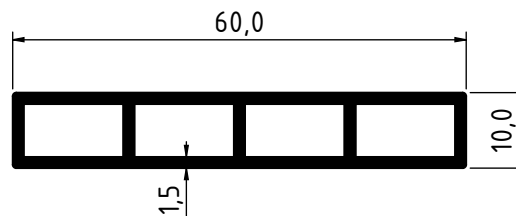
2129 - 0.424 Kg/m



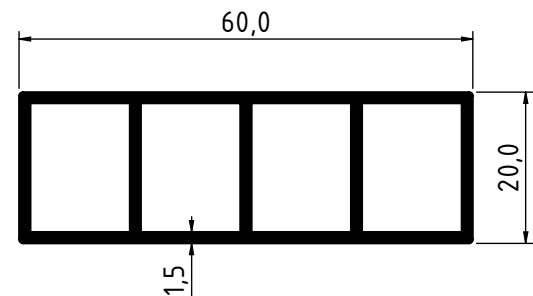
4102 - 0.402 Kg/m



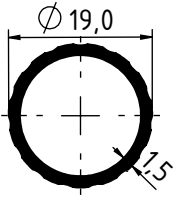
2128 - 0.553 Kg/m



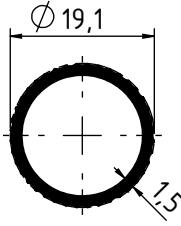
2933 - 0.631 Kg/m



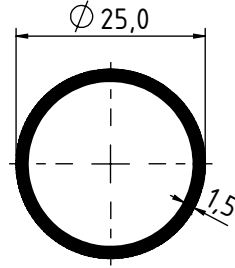
3667 - 0.835 Kg/m



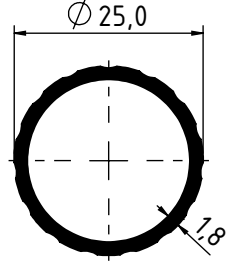
2383 - 0.213 Kg/m



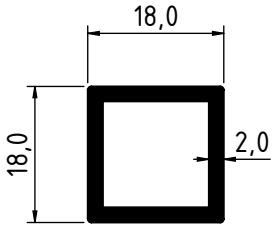
1853 - 0.205 Kg/m



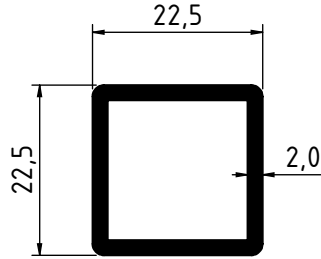
1852 - 0.300 Kg/m



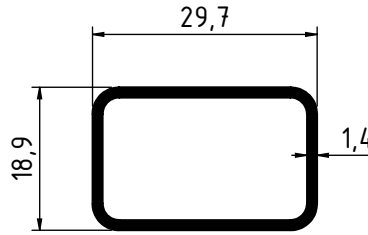
2365 - 0.332 Kg/m



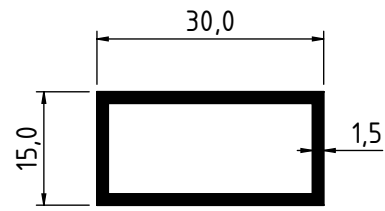
650 - 0.347 Kg/m



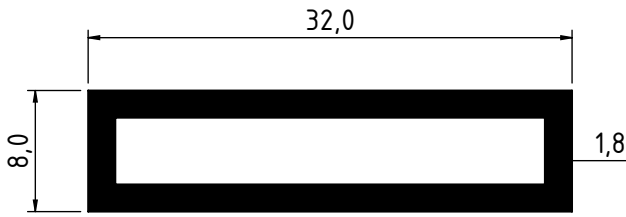
664 - 0.445 Kg/m



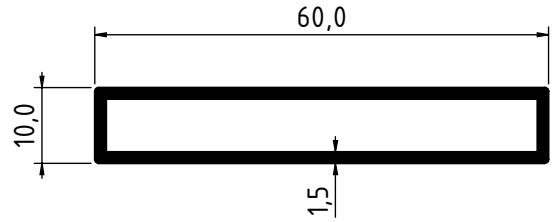
1895 - 0.319 Kg/m



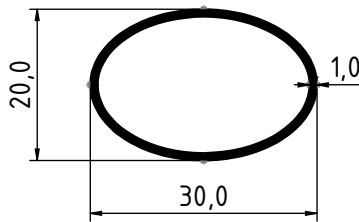
648 - 0.342 Kg/m



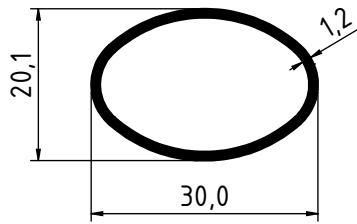
649 - 0.356 Kg/m



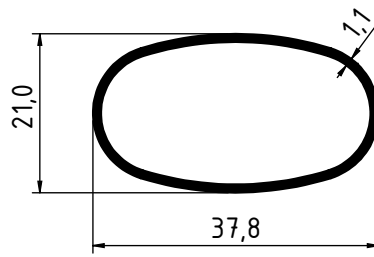
658 - 0.545 Kg/m



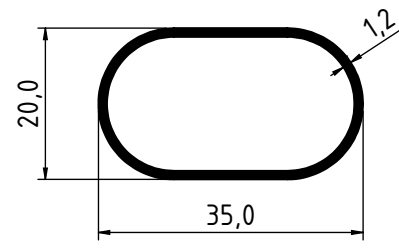
3037 - 0.206 Kg/m



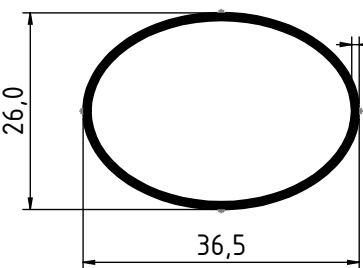
2976 - 0.247 Kg/m



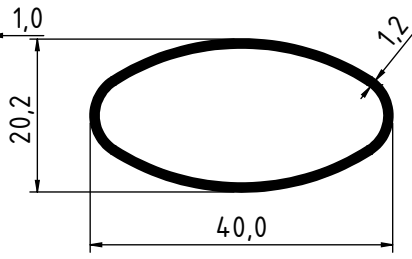
2975 - 0.277 Kg/m



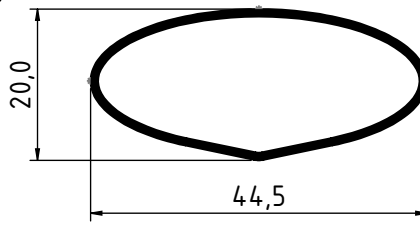
2554 - 0.278 Kg/m



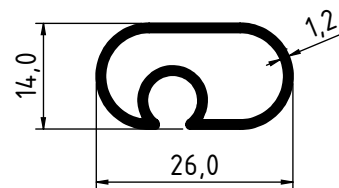
3039 - 0.261 Kg/m



2555 - 0.291 Kg/m

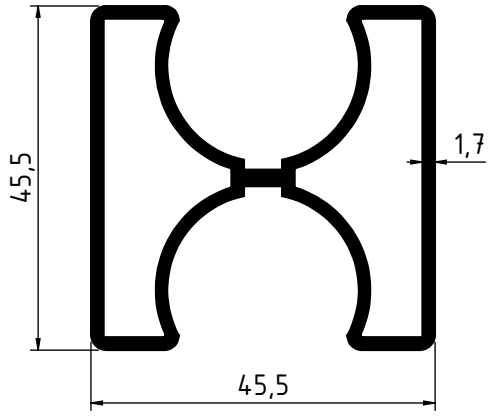


3036 - 0.274 Kg/m

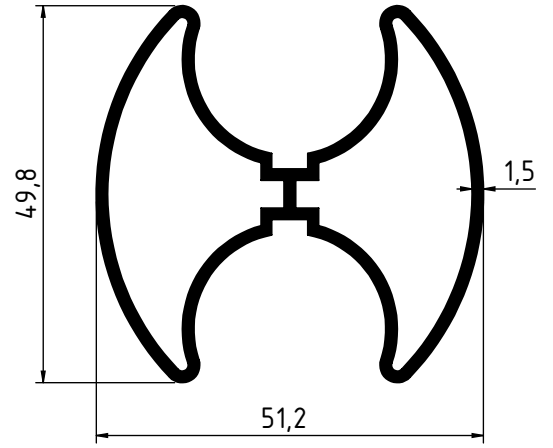


2706 - 0.256 Kg/m

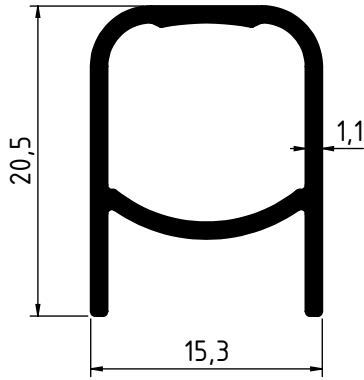




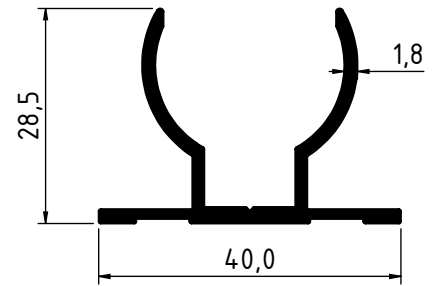
2215 - 1.092 Kg/m



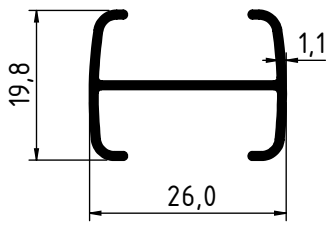
2495 - 0.955 Kg/m



2330 - 0.197 Kg/m



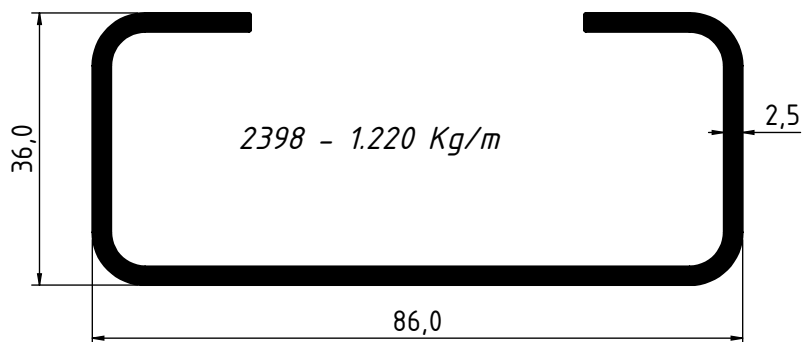
2385 - 0.455 Kg/m



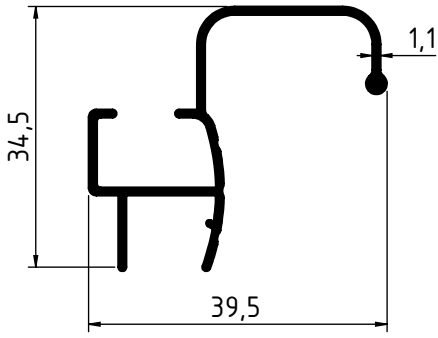
2329 - 0.218 Kg/m



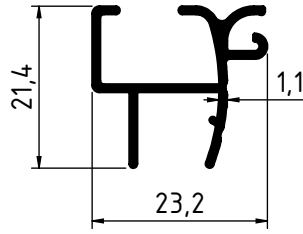
2397 - 0.871 Kg/m



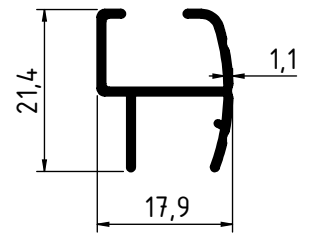
2398 - 1.220 Kg/m



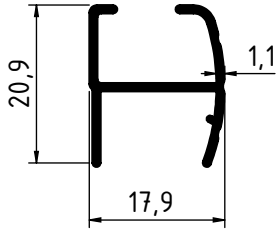
2439 - 0.330 Kg/m



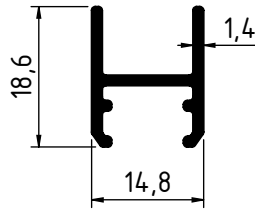
2451 - 0.241 Kg/m



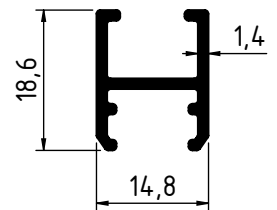
2437 - 0.190 Kg/m



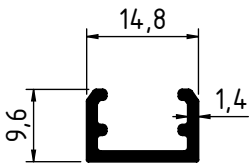
2438 - 0.191 Kg/m



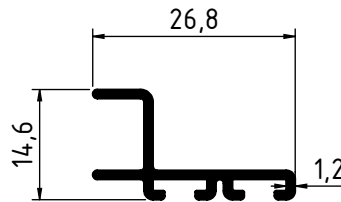
2435 - 0.199 Kg/m



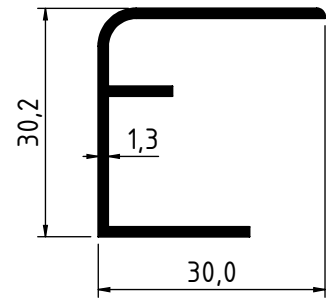
2434 - 0.212 Kg/m



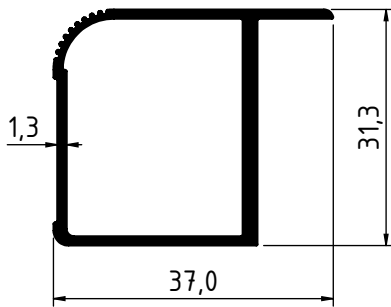
2433 - 0.133 Kg/m



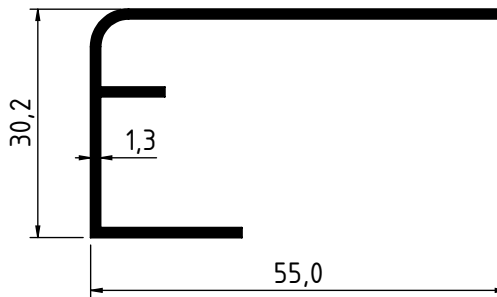
2432 - 0.195 Kg/m



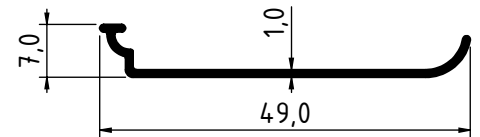
1931 - 0.296 Kg/m



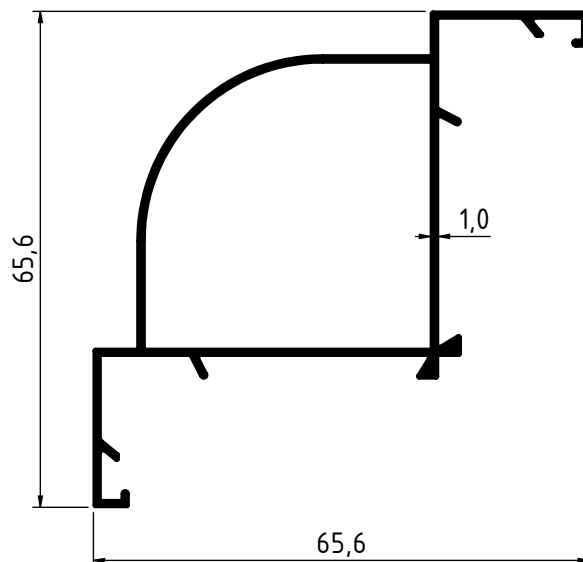
1892 - 0.454 Kg/m



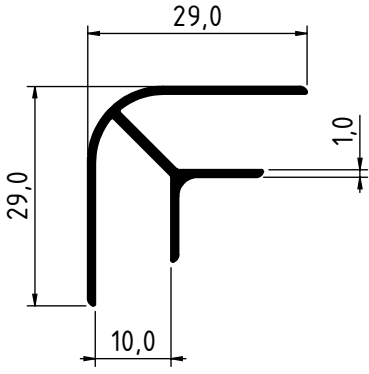
1932 - 0.636 Kg/m



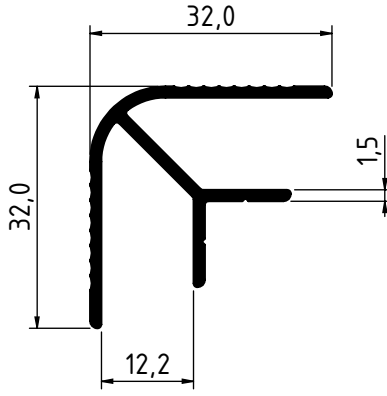
2453 - 0.155 Kg/m



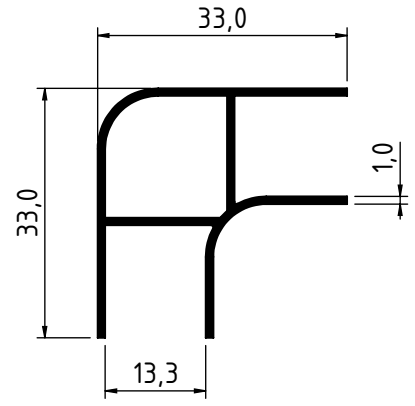
2405 - 0.628 Kg/m



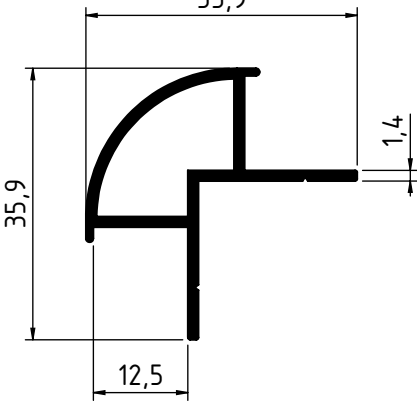
4320 - 0.243 Kg/m



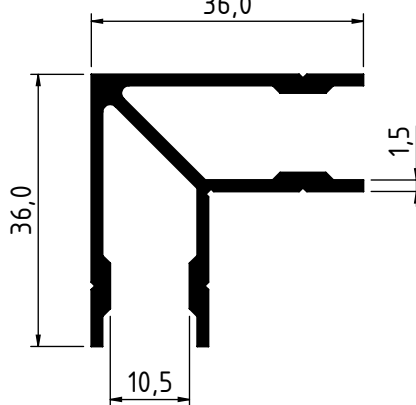
2026 - 0.380 Kg/m



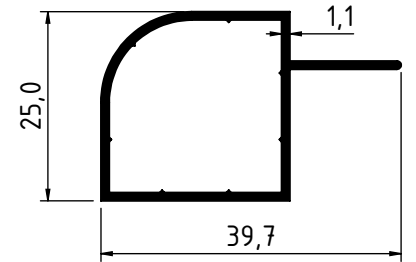
1807 - 0.338 Kg/m



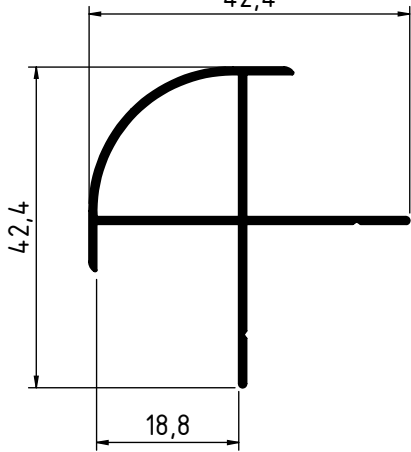
3173 - 0.388 Kg/m



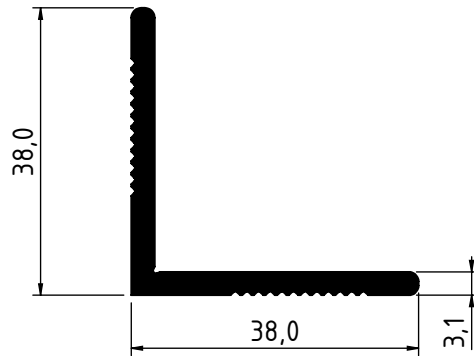
974 - 0.622 Kg/m



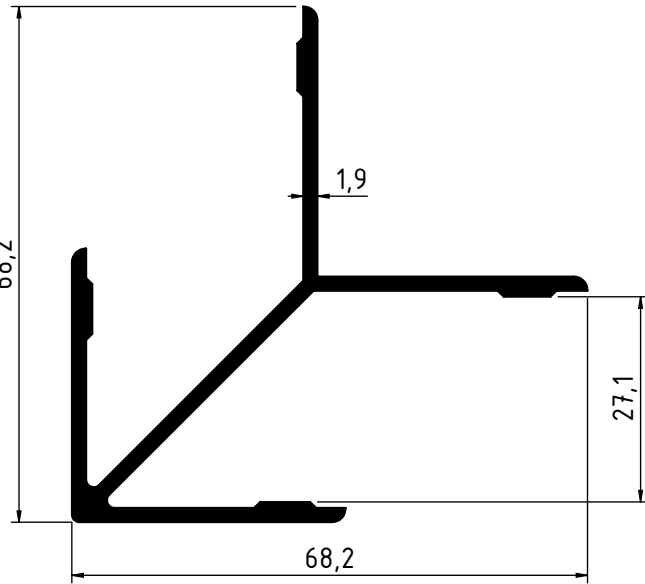
1073 - 0.315 Kg/m



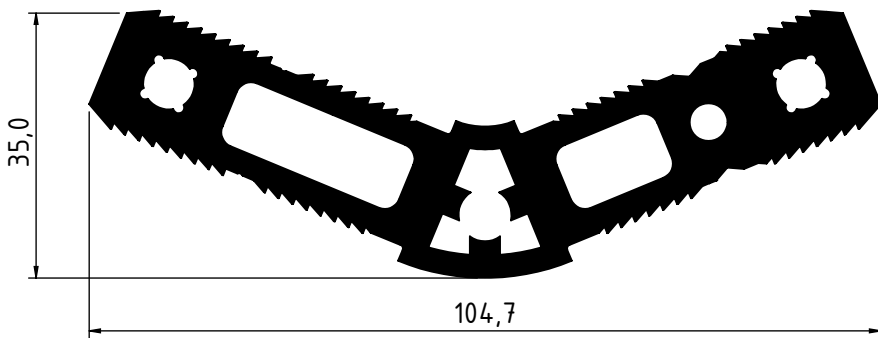
1998 - 0.341 Kg/m



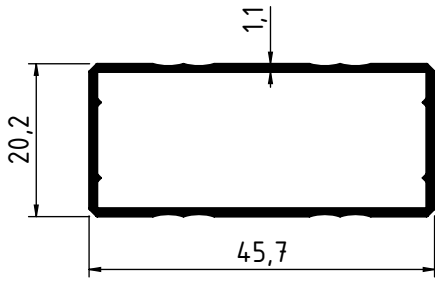
1842 - 0.584 Kg/m



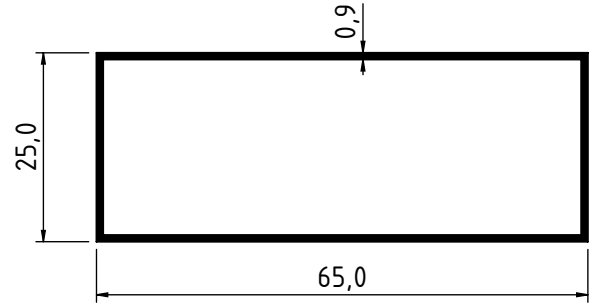
973 - 1.138 Kg/m



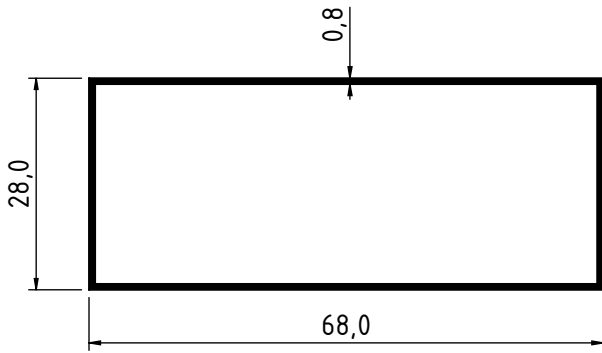
1149 - 3.320 Kg/m



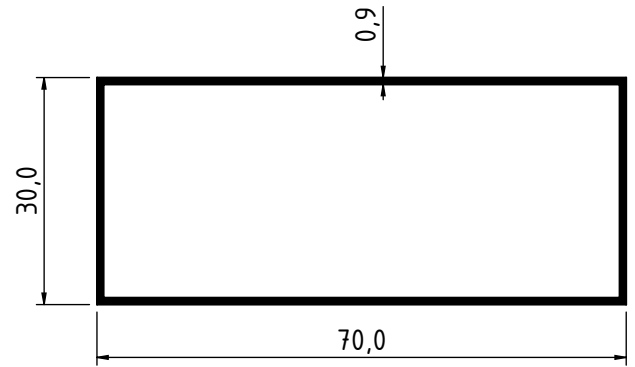
991 - 0.363 Kg/m



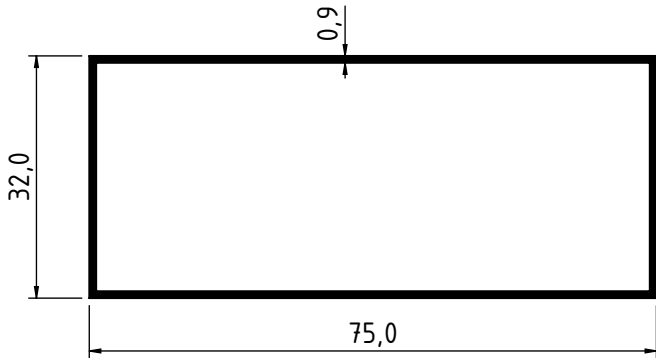
1000 - 0.430 Kg/m



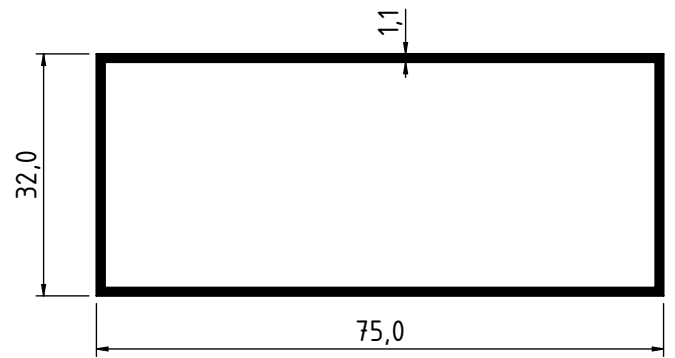
990 - 0.409 Kg/m



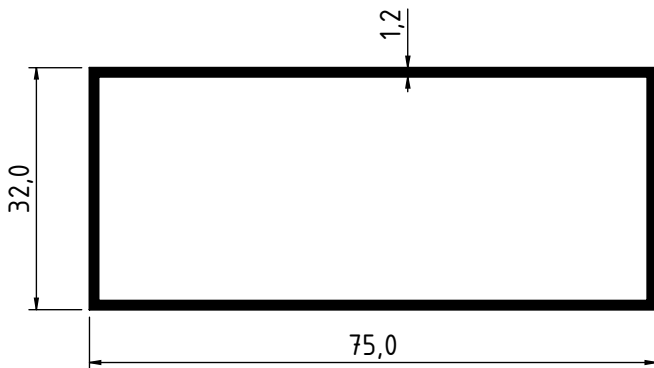
1001 - 0.479 Kg/m



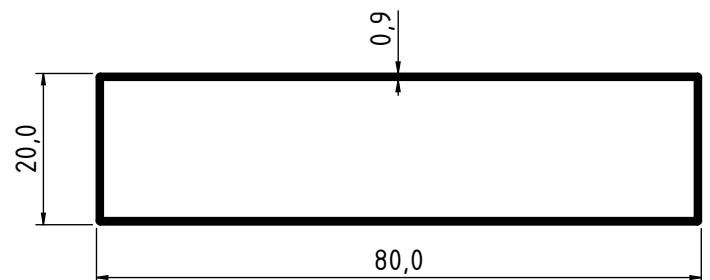
999 - 0.513 Kg/m



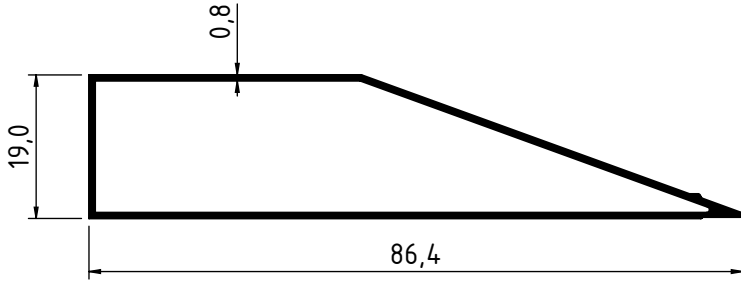
998 - 0.625 Kg/m



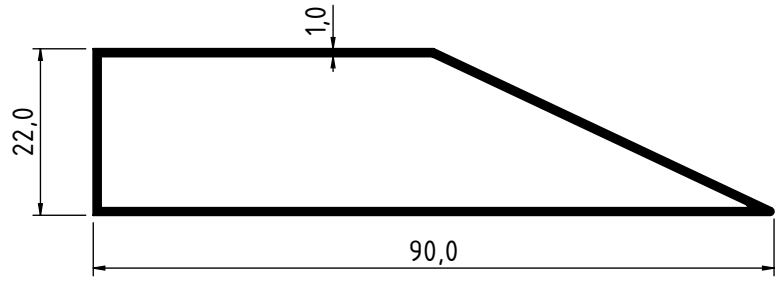
600 - 0.680 Kg/m



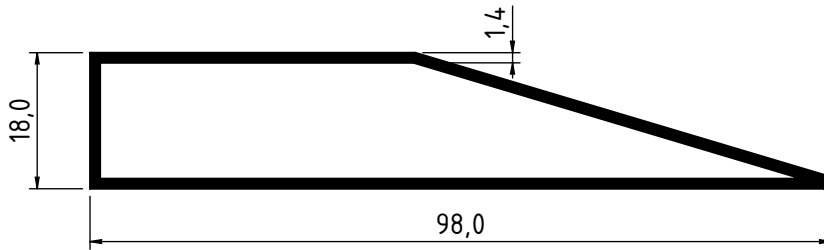
996 - 0.478 Kg/m



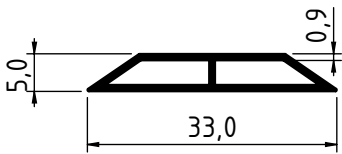
1920 - 0.415 Kg/m



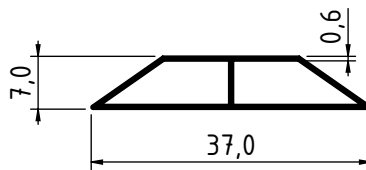
1002 - 0.550 Kg/m



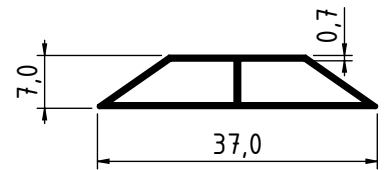
2270 - 0.775 Kg/m



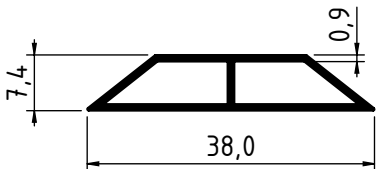
1937 - 0.164 Kg/m



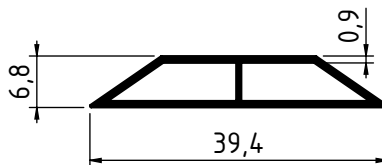
989 - 0.144 Kg/m



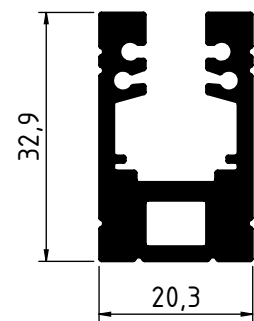
992 - 0.155 Kg/m



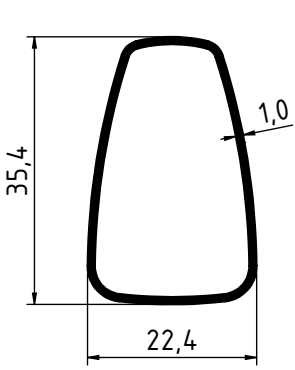
997 - 0.201 Kg/m



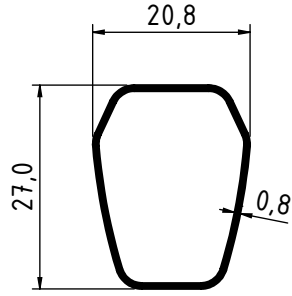
1938 - 0.191 Kg/m



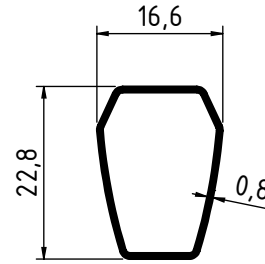
3967 - 0.881 Kg/m



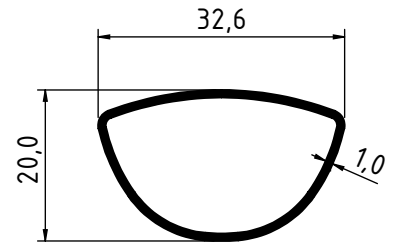
2738 - 0.263 Kg/m



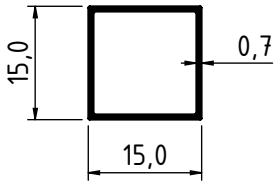
3971 - 0.151 Kg/m



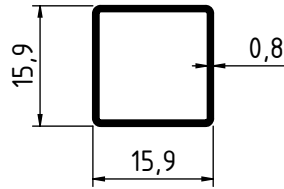
3972 - 0.127 Kg/m



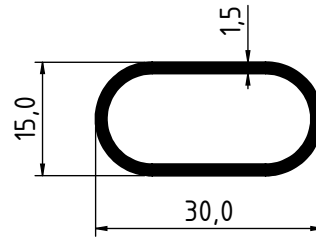
2546 - 0.223 Kg/m



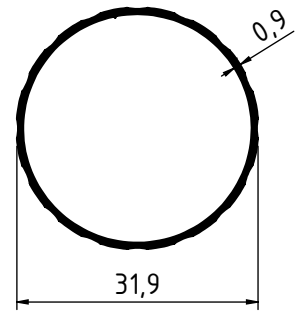
3224 - 0.108 Kg/m



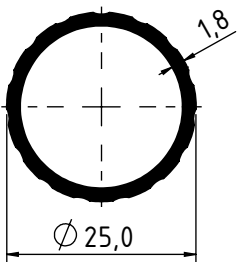
3235 - 0.121 Kg/m



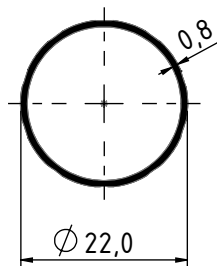
2714 - 0.296 Kg/m



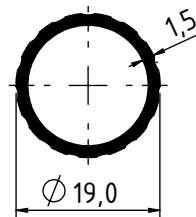
1132 - 0.225 Kg/m



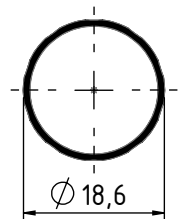
2365 - 0.334 Kg/m



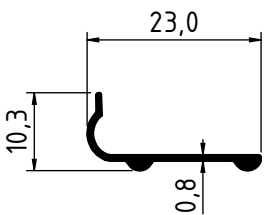
3492 - 0.141 Kg/m



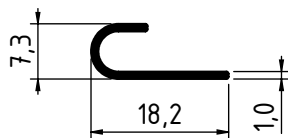
2383 - 0.215 Kg/m



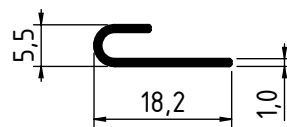
3493 - 0.117 Kg/m



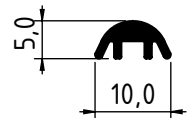
3008 - 0.085 Kg/m



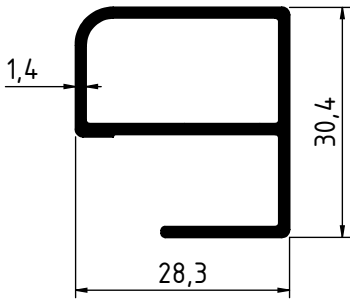
2988 - 0.079 Kg/m



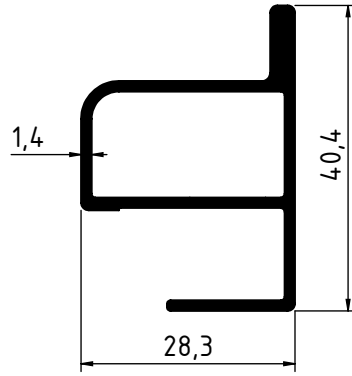
2989 - 0.076 Kg/m



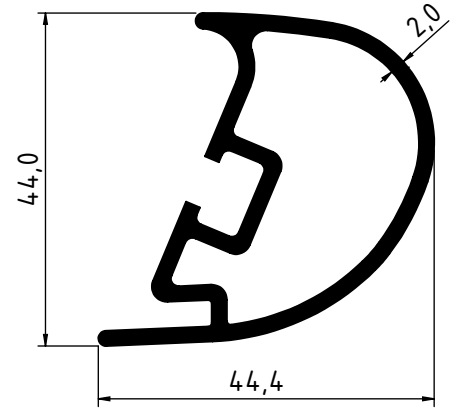
2990 - 0.071 Kg/m



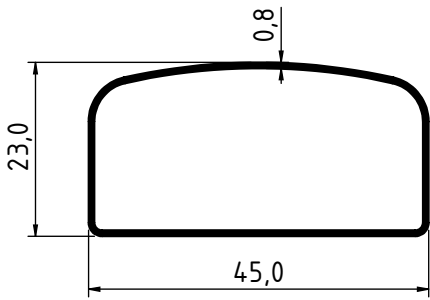
3147 - 0.429 Kg/m



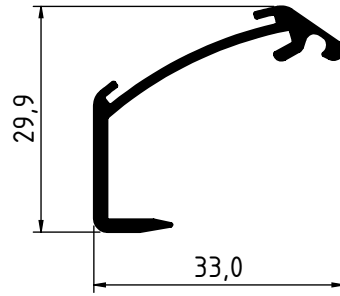
3148 - 0.518 Kg/m



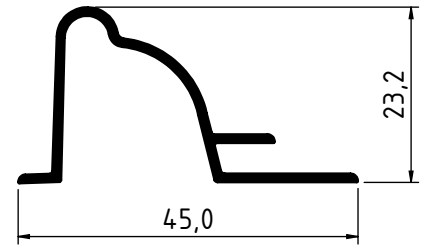
1803 - 0.906 Kg/m



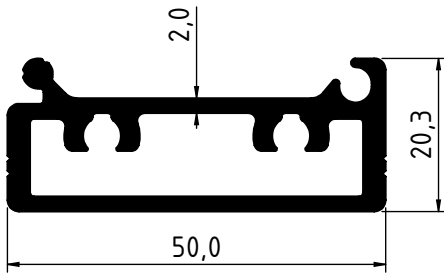
3644 - 0.268 Kg/m



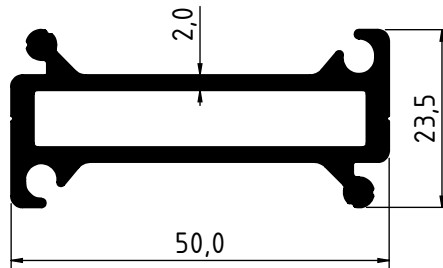
4144 - 0.284 Kg/m



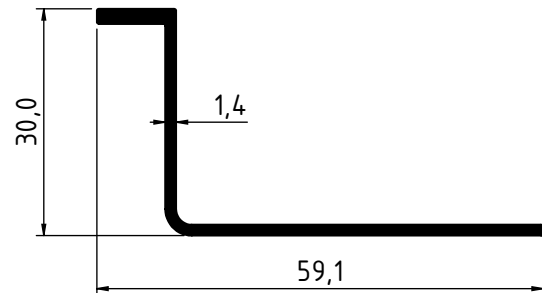
3009 - 0.280 Kg/m



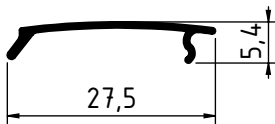
3106 - 0.976 Kg/m



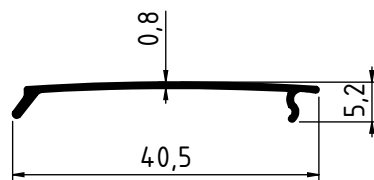
3107 - 0.903 Kg/m



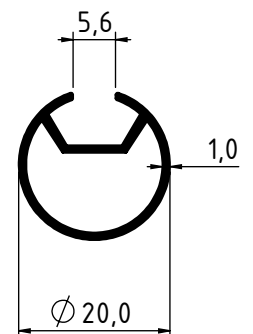
3966 - 0.351 Kg/m



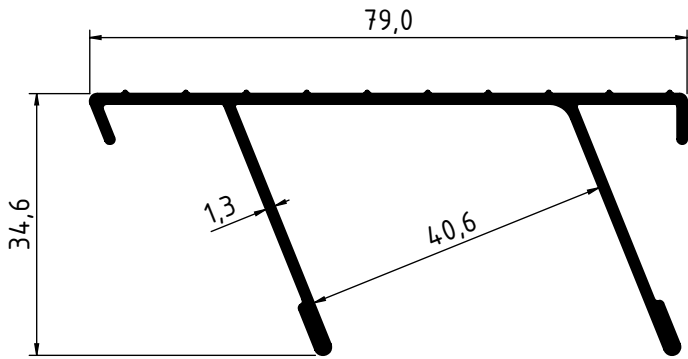
1965 - 0.082 Kg/m



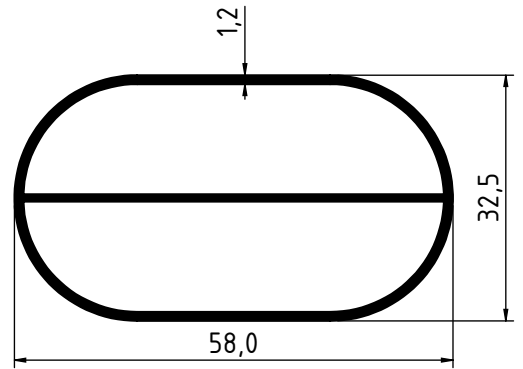
1964 - 0.109 Kg/m



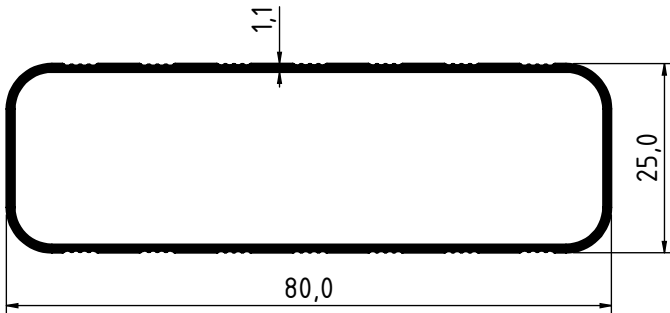
2538 - 0.201 Kg/m



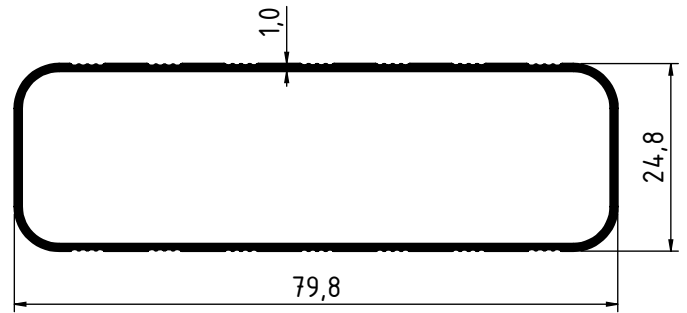
2328 - 0,630 Kg/m



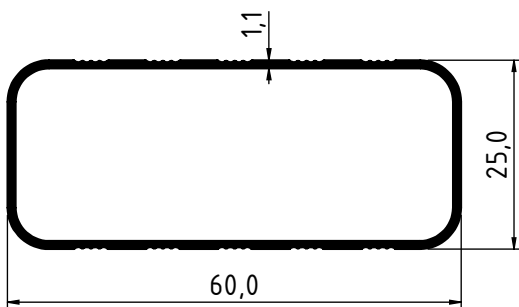
2327 - 0,637 Kg/m



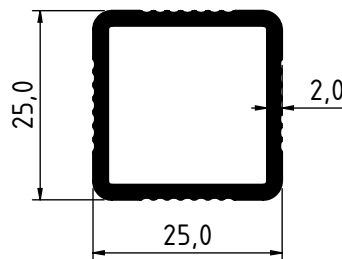
1871 - 0,560 Kg/m



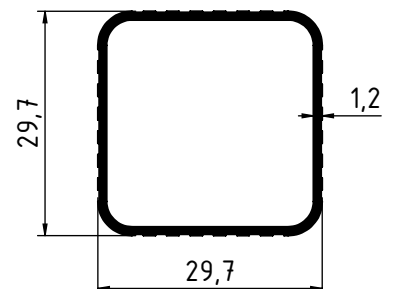
4494 - 0,506 Kg/m



1872 - 0,446 Kg/m

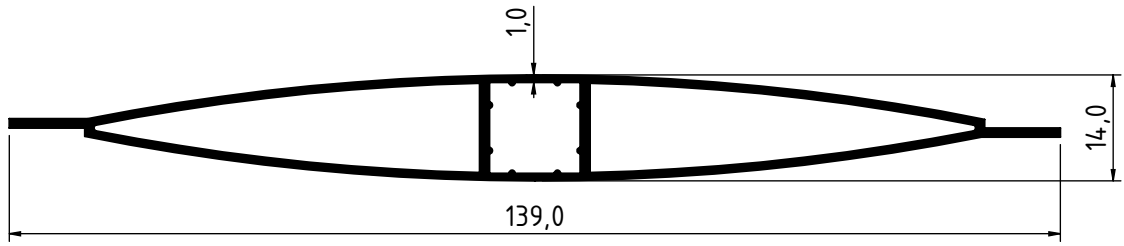


1836 - 0,465 Kg/m

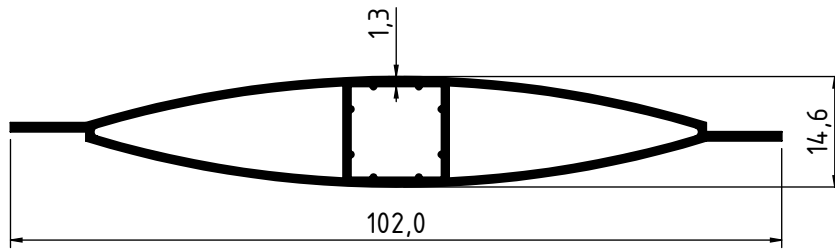


1839 - 0,318 Kg/m

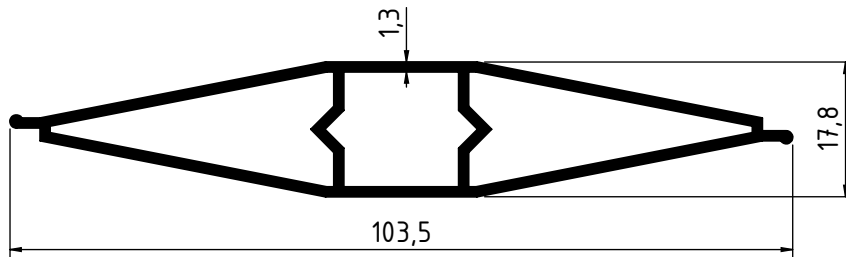




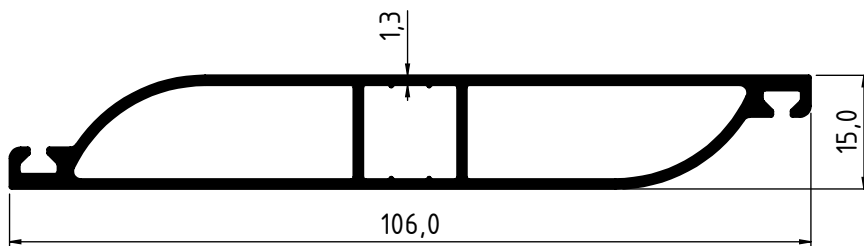
2071 - 0.803 Kg/m



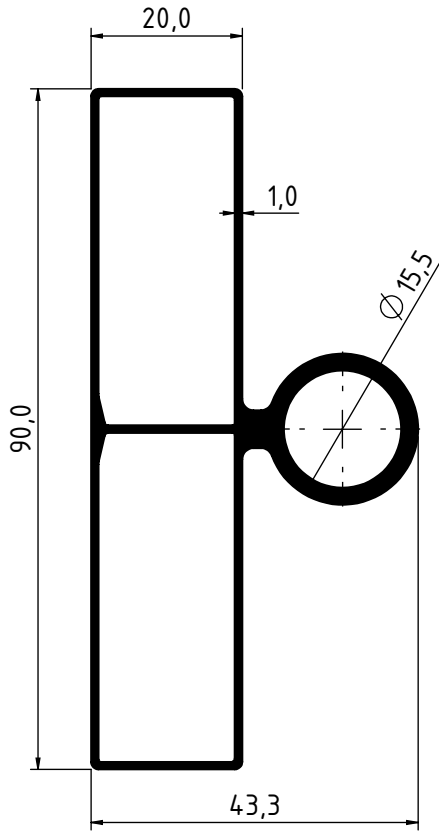
2051 - 0.604 Kg/m



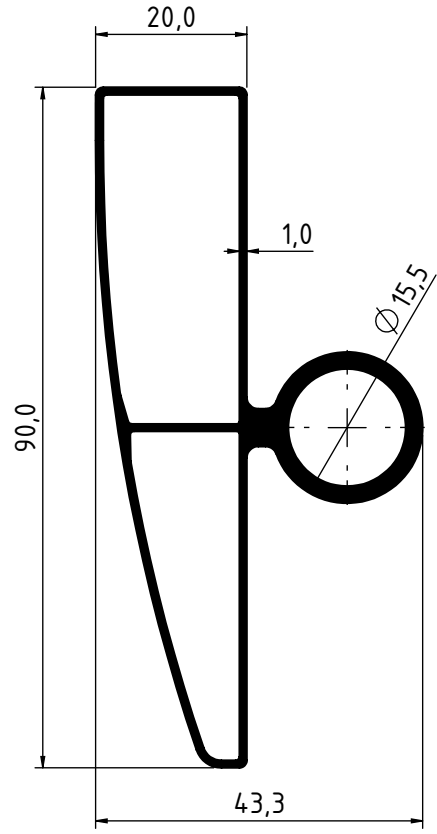
1818 - 0.840 Kg/m



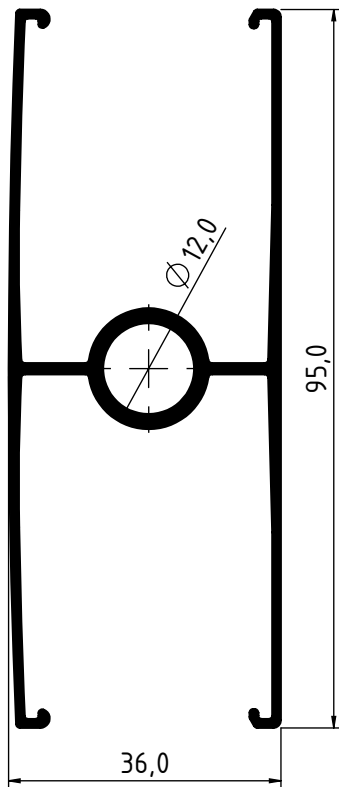
1265 - 0.923 Kg/m



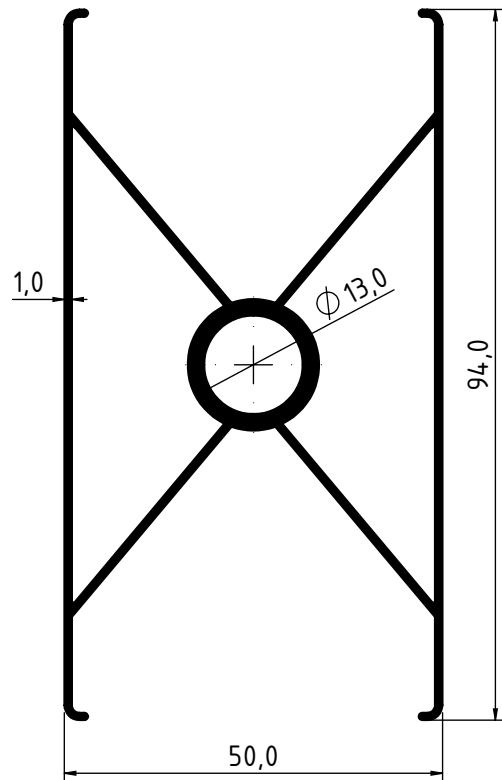
1293 - 1.031 Kg/m



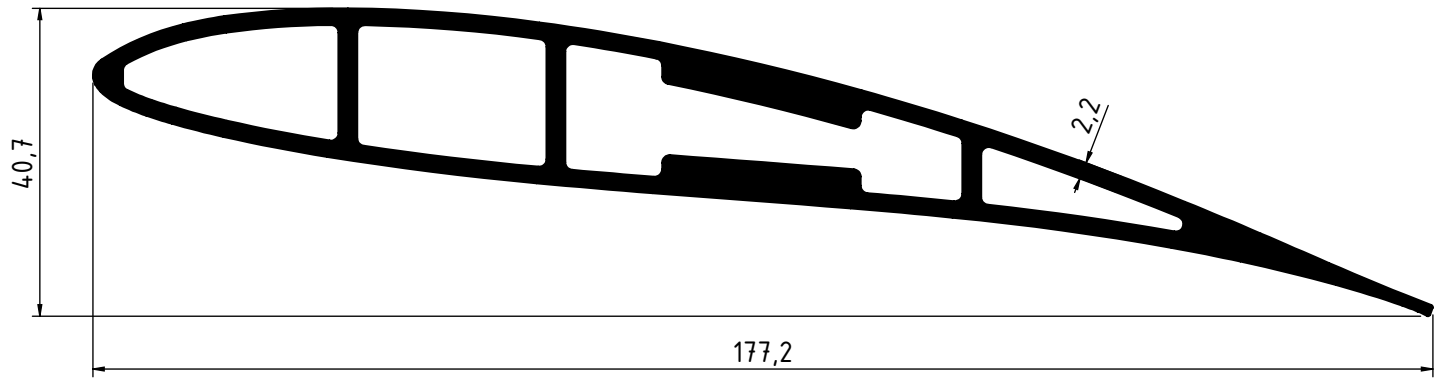
1294 - 0.986 Kg/m



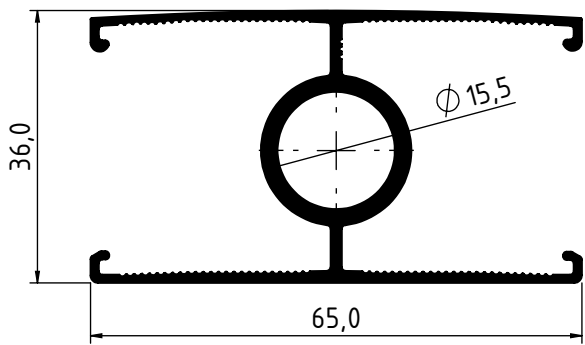
4277 - 1.022 Kg/m



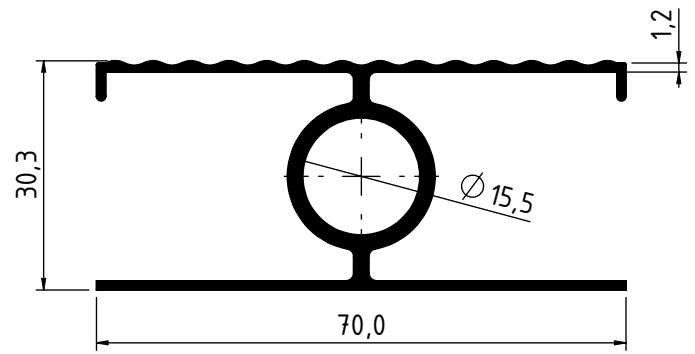
2241 - 1.158 Kg/m



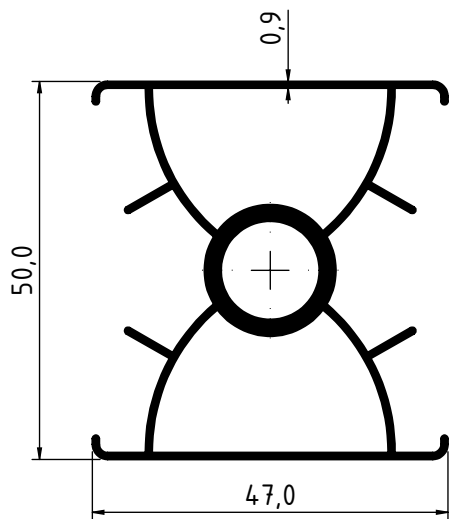
3295 - 2.789 Kg/m



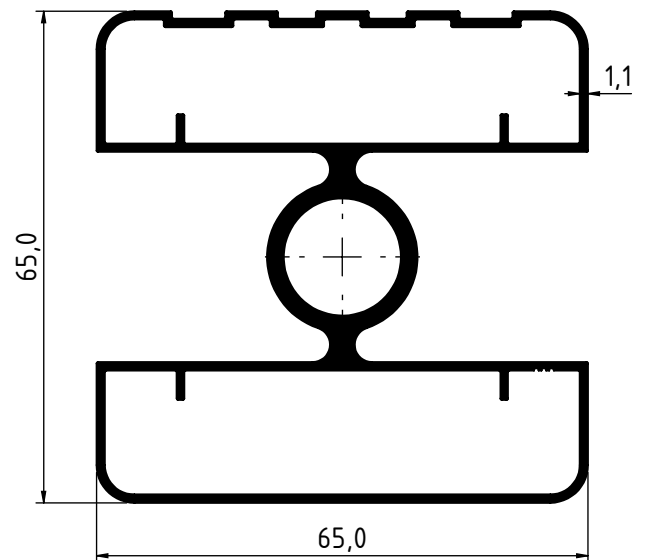
2879 - 0.854 Kg/m



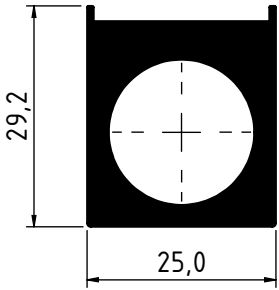
1295 - 0.825 Kg/m



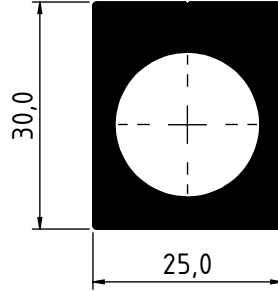
2242 - 0.810 Kg/m



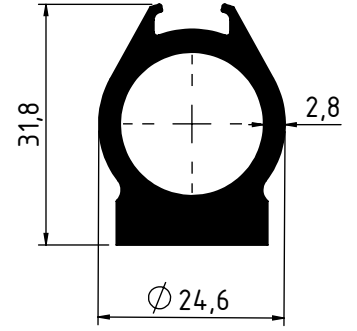
2878 - 1.437 Kg/m



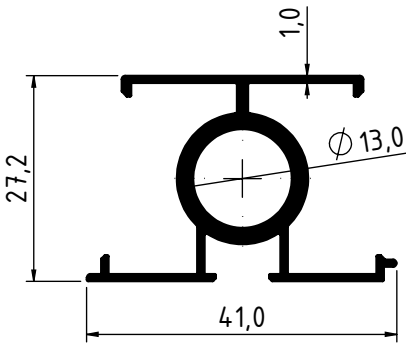
2881 - 1.068 Kg/m



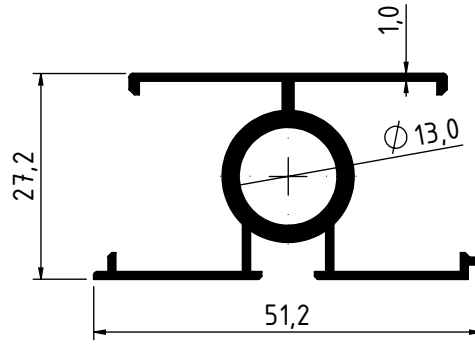
2882 - 1.250 Kg/m



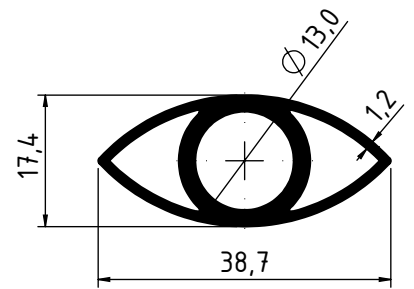
2243 - 0.869 Kg/m



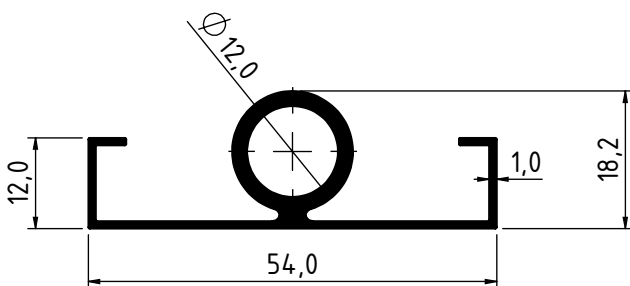
2246 - 0.535 Kg/m



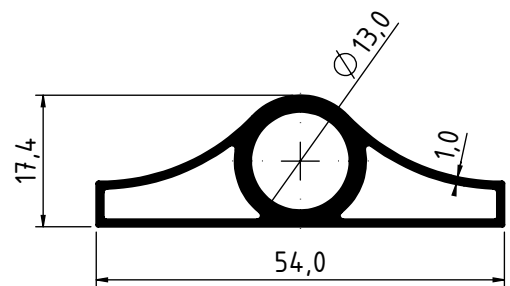
2244 - 0.590 Kg/m



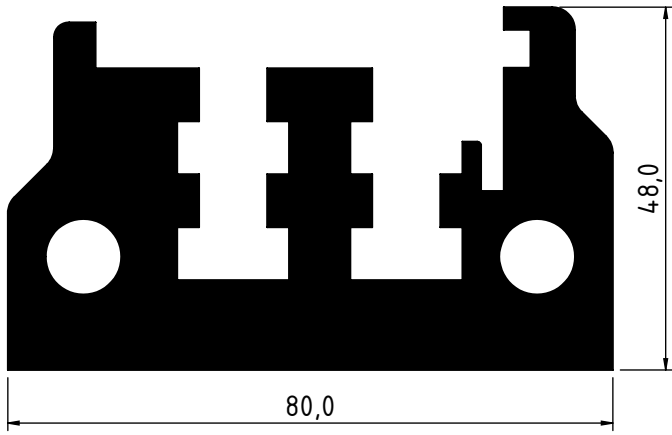
2245 - 0.513 Kg/m



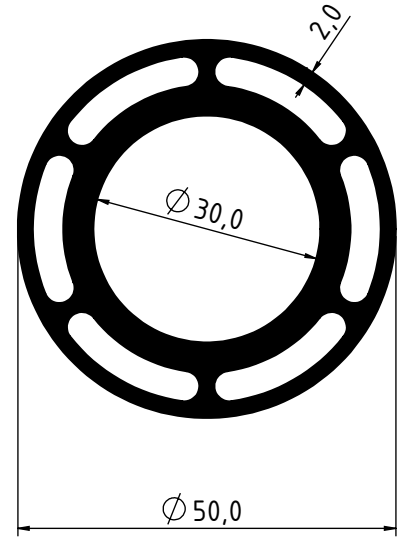
2883 - 0.480 Kg/m



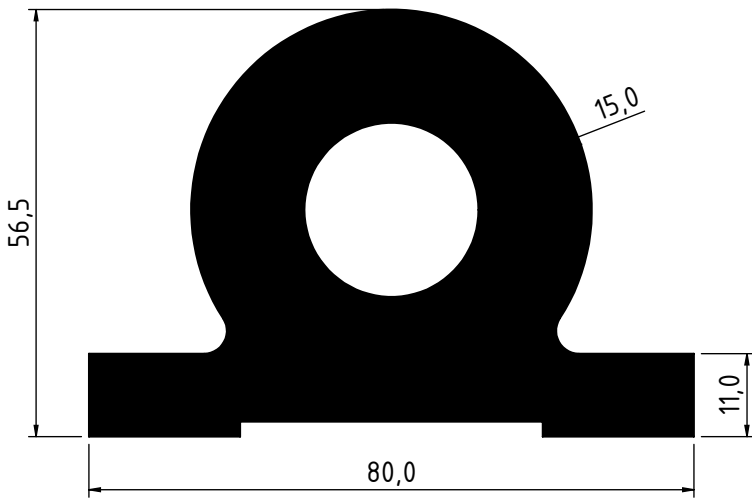
2587 - 0.557 Kg/m



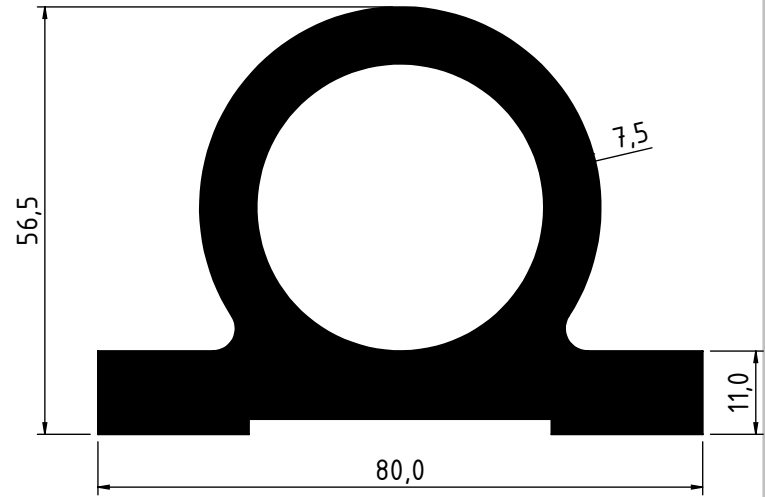
1237 - 6.068 Kg/m



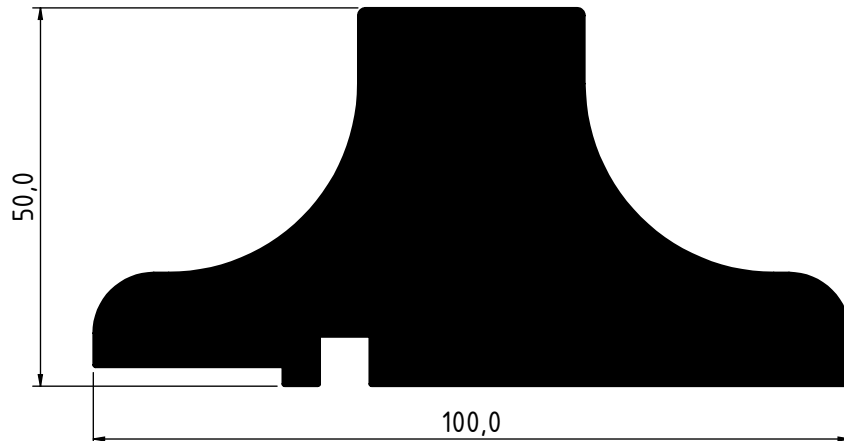
1928 - 2.230 Kg/m



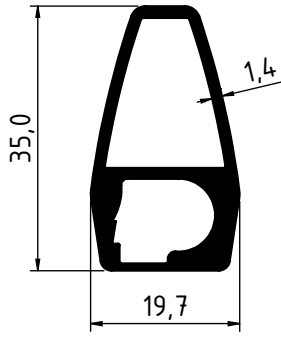
2293 - 6.548 Kg/m



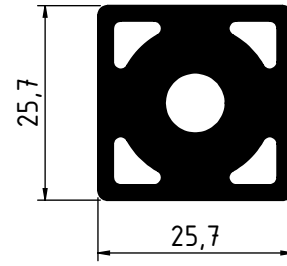
2294 - 4.601 Kg/m



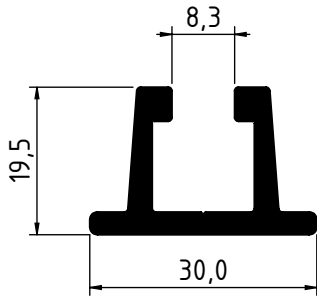
2396 - 7.278 Kg/m



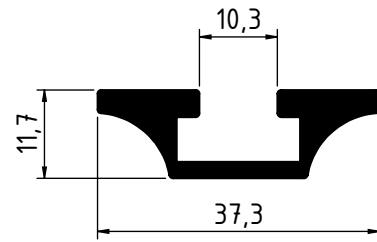
2479 - 0.538 Kg/m



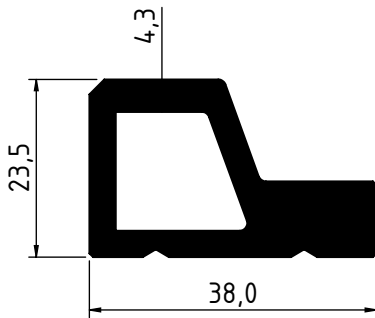
3076 - 1.366 Kg/m



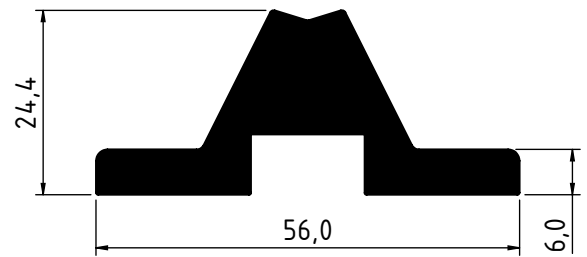
2414 - 0.539 Kg/m



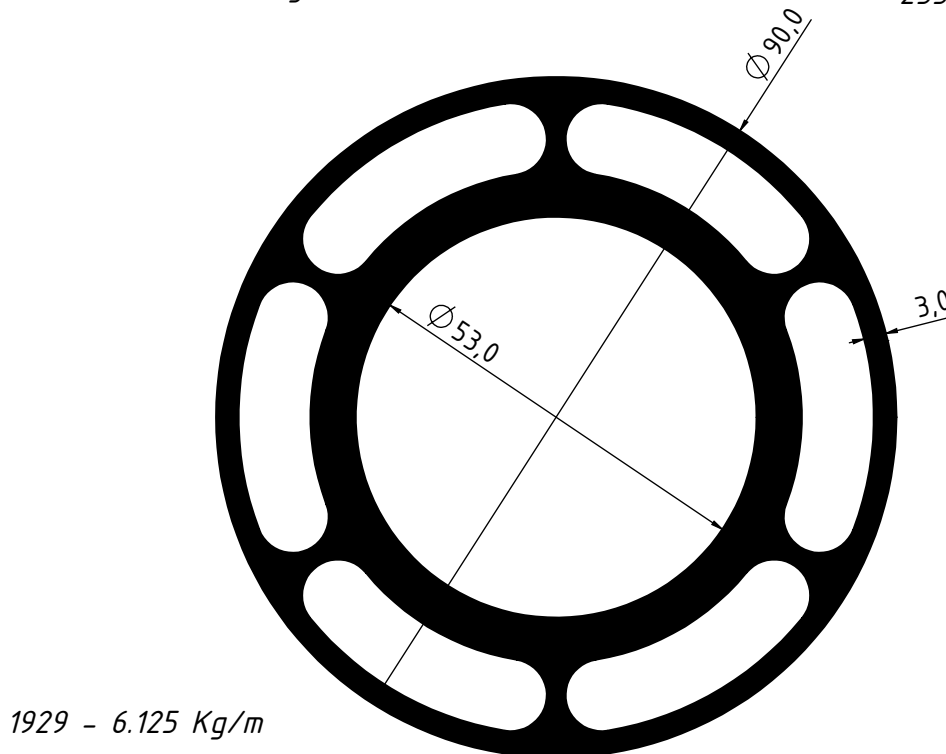
2998 - 0.486 Kg/m



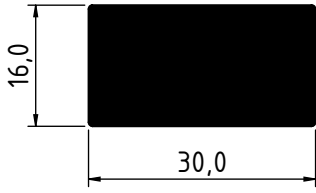
2688 - 1.120 Kg/m



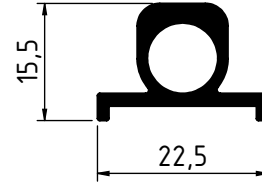
2339 - 1.511 Kg/m



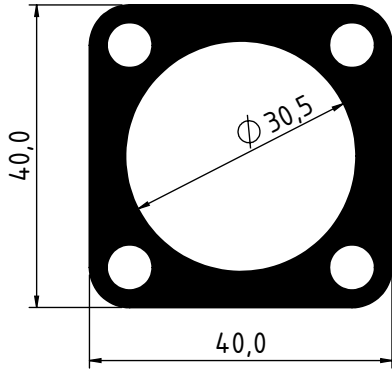
1929 - 6.125 Kg/m



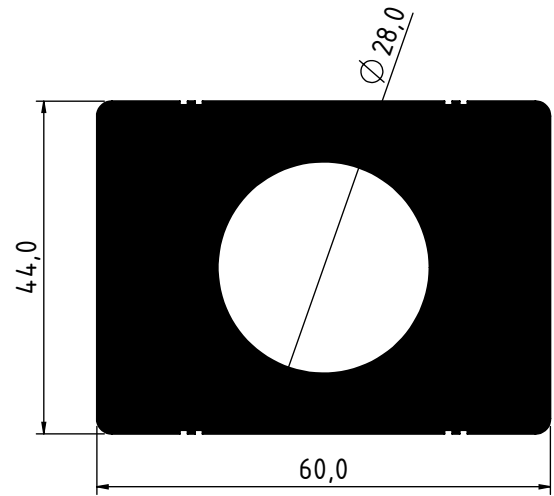
3271 - 1.301 Kg/m



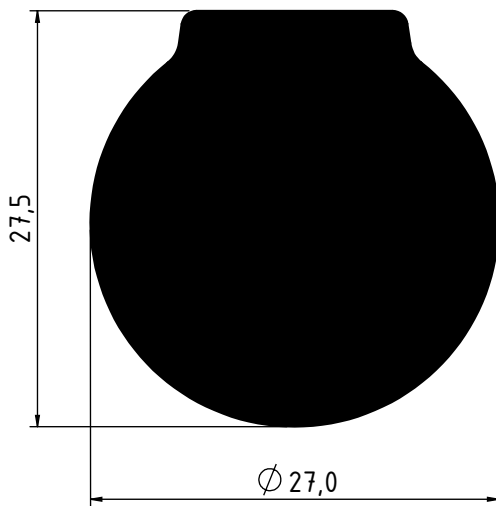
2943 - 0.299 Kg/m



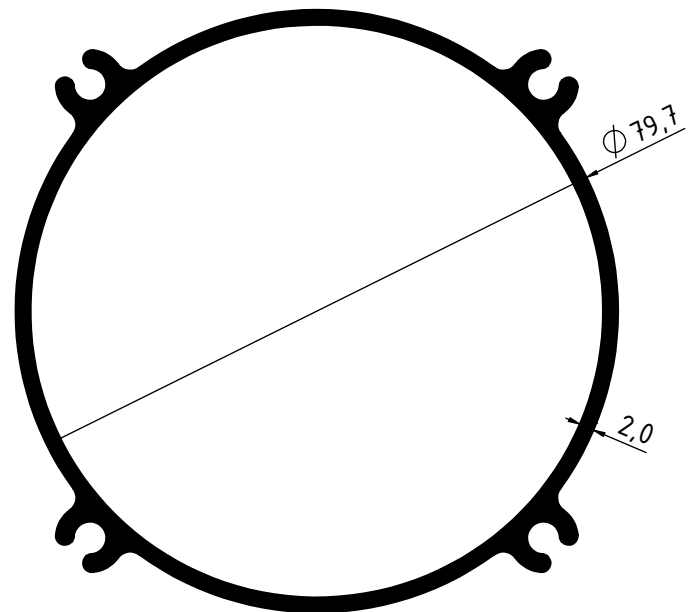
3284 - 1.984 Kg/m



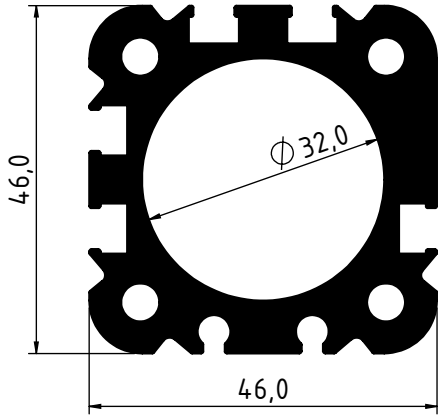
2376 - 5.384 Kg/m



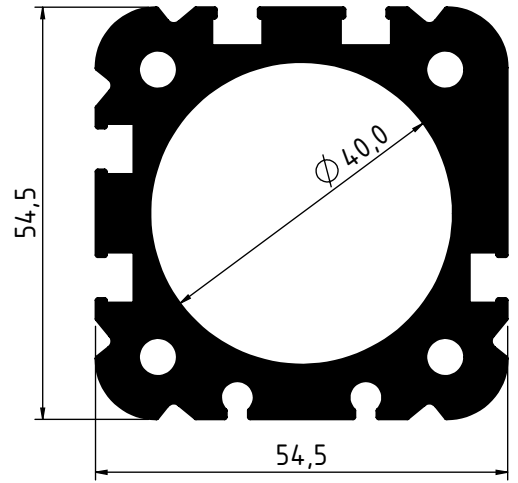
2802 - 1.602 Kg/m



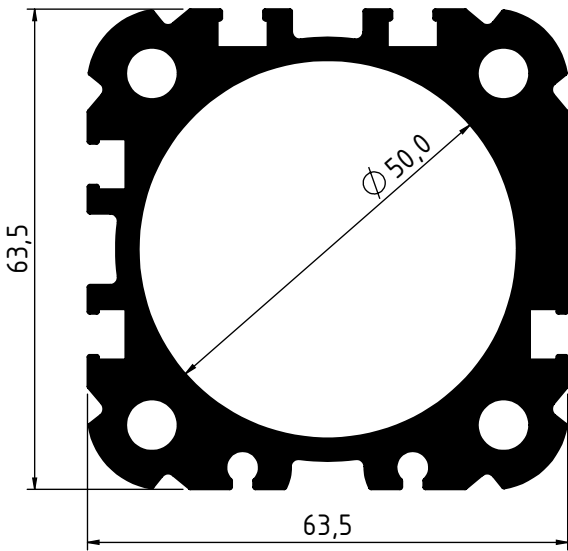
3277 - 4.258 Kg/m



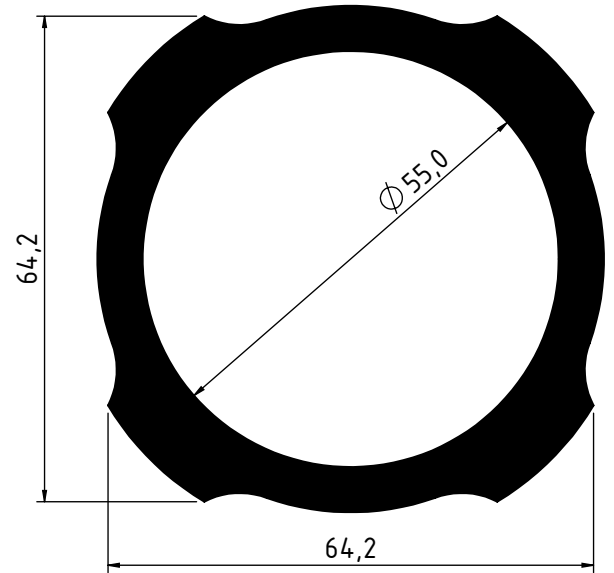
2478 - 2.600 Kg/m



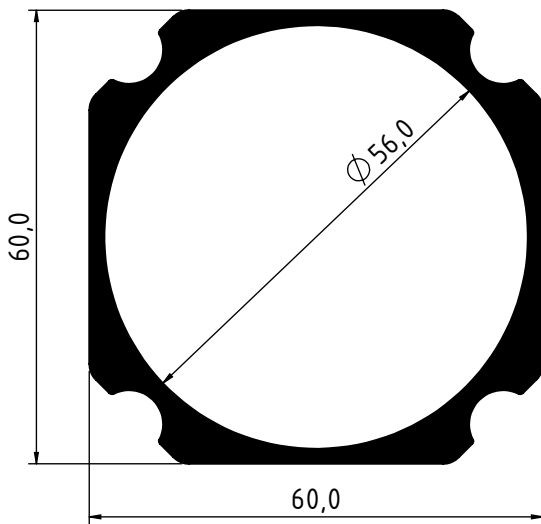
2492 - 3.651 Kg/m



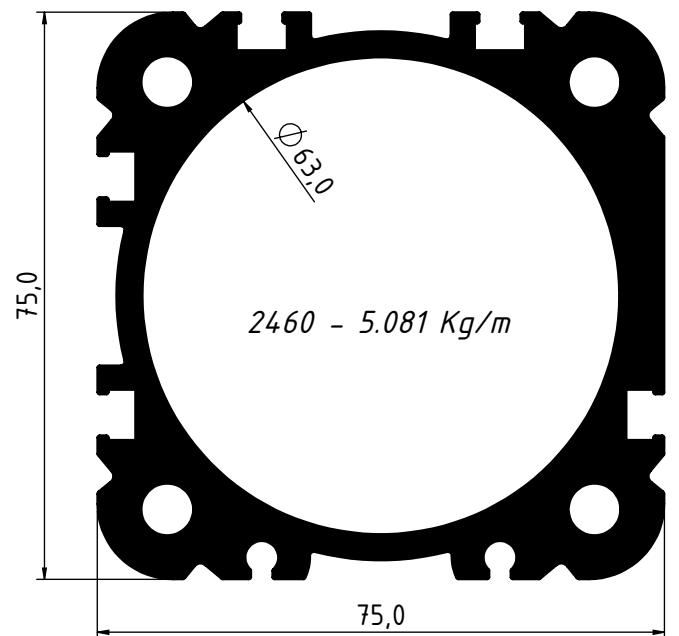
2410 - 4.034 Kg/m



2117 - 4.034 Kg/m

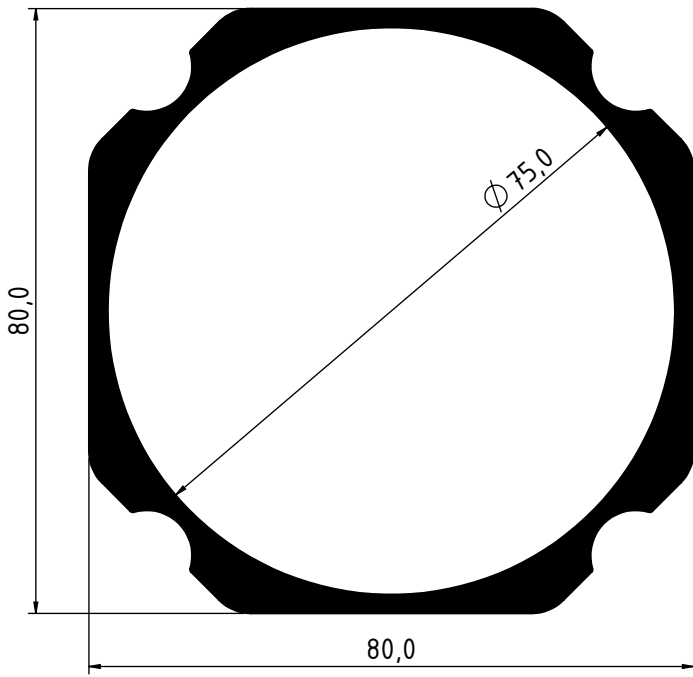


3278 - 2.054 Kg/m

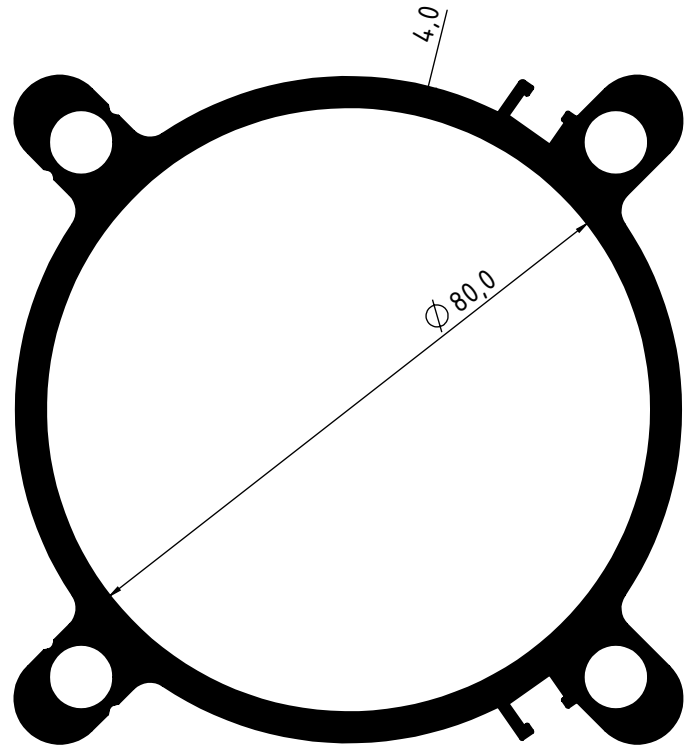


2460 - 5.081 Kg/m

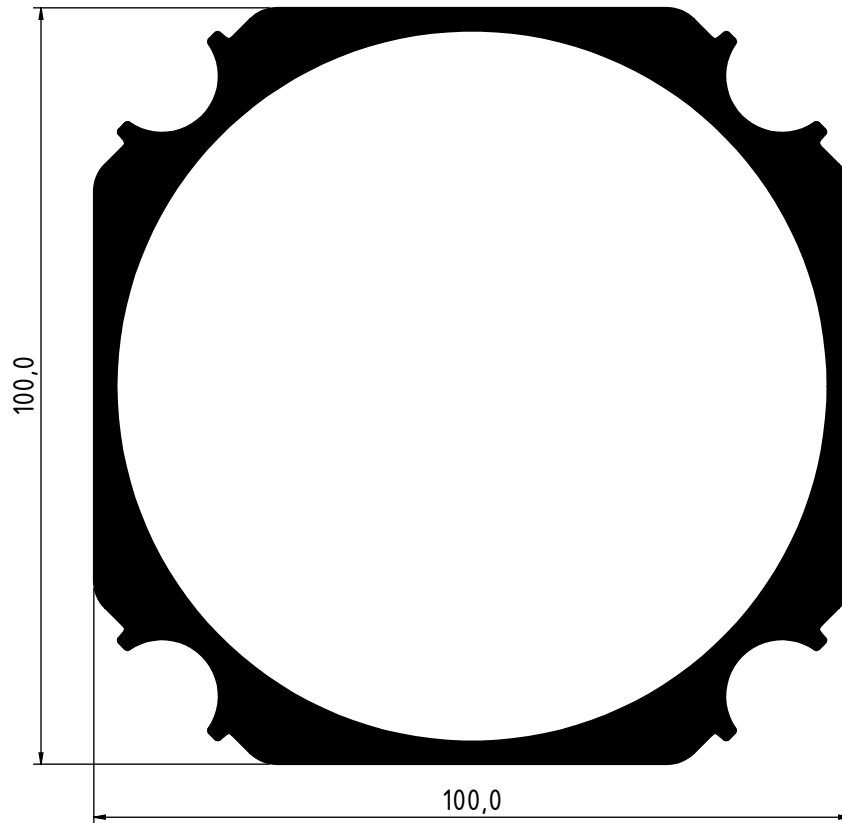




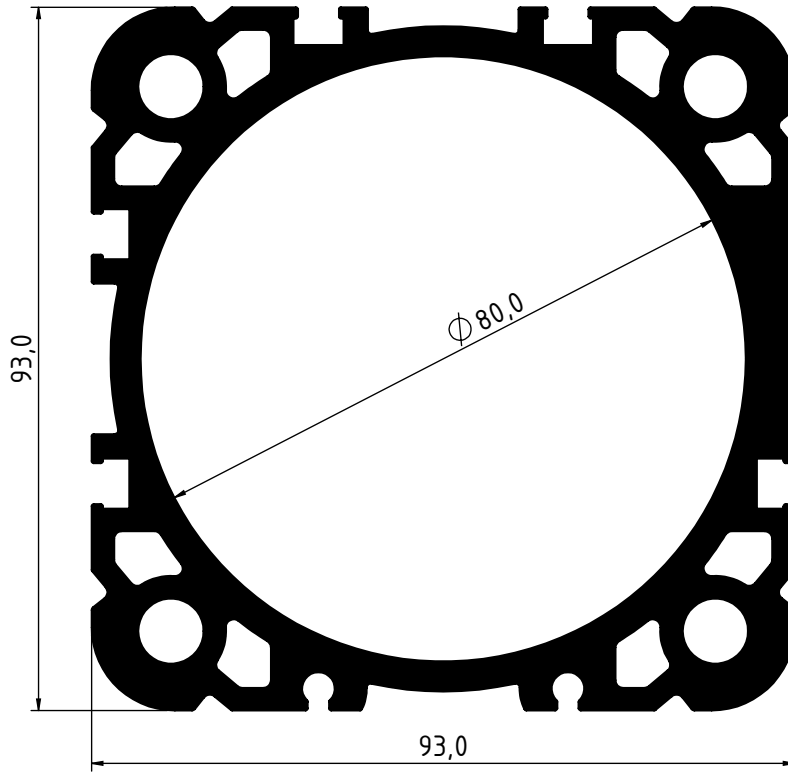
3194 - 3.114 Kg/m



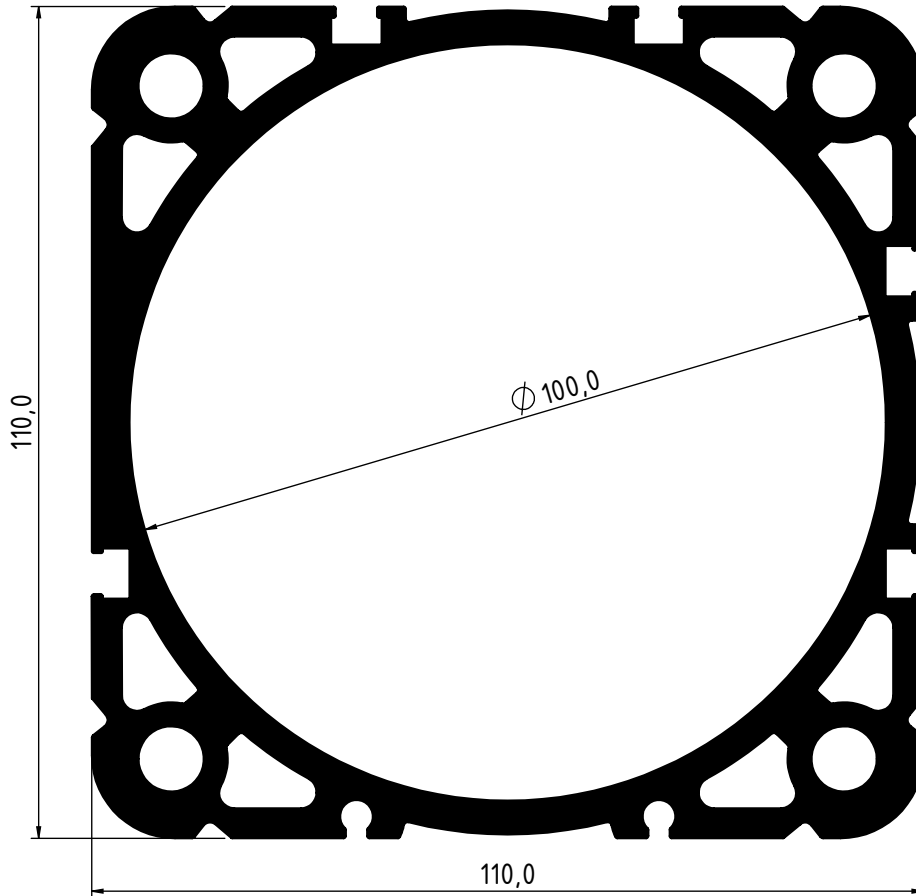
2801 - 4.258 Kg/m



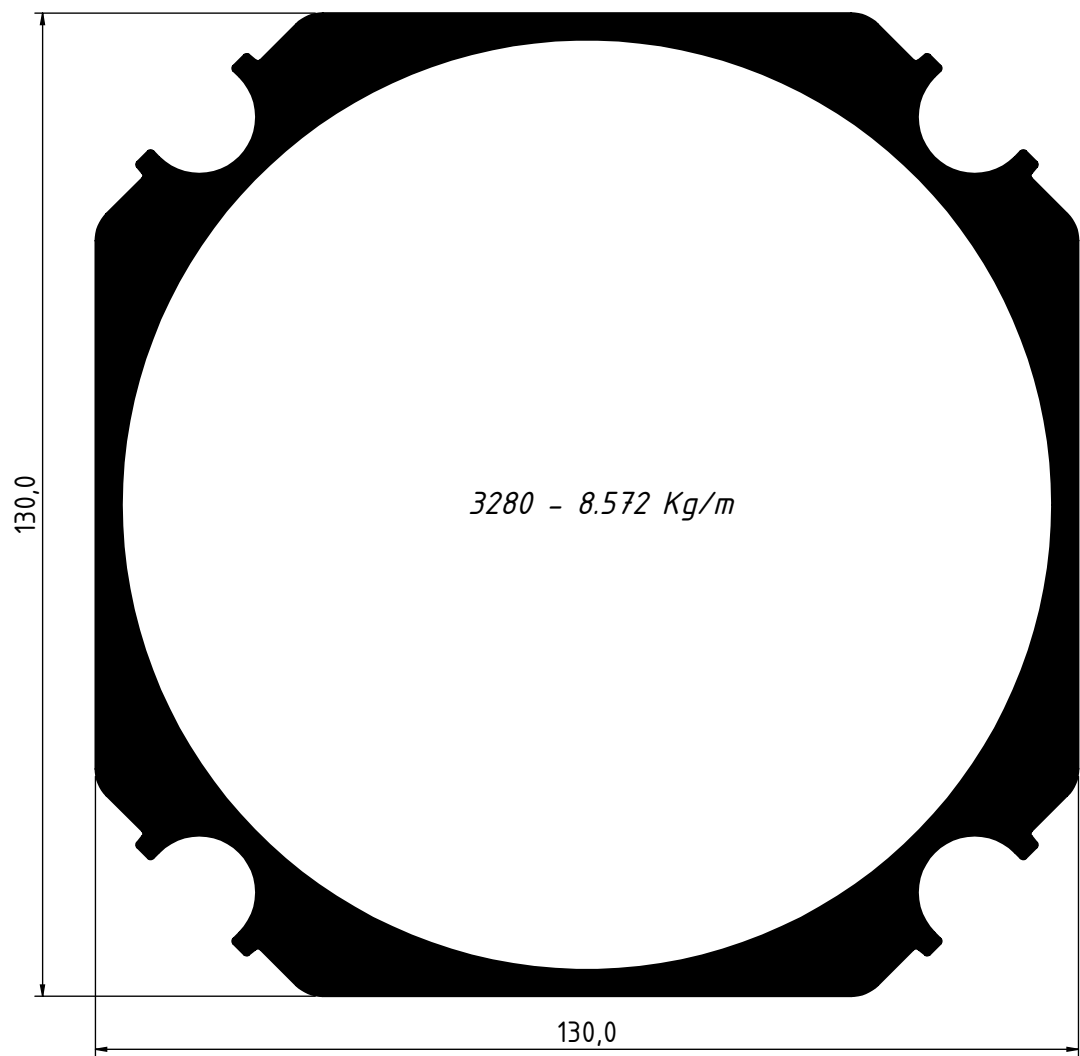
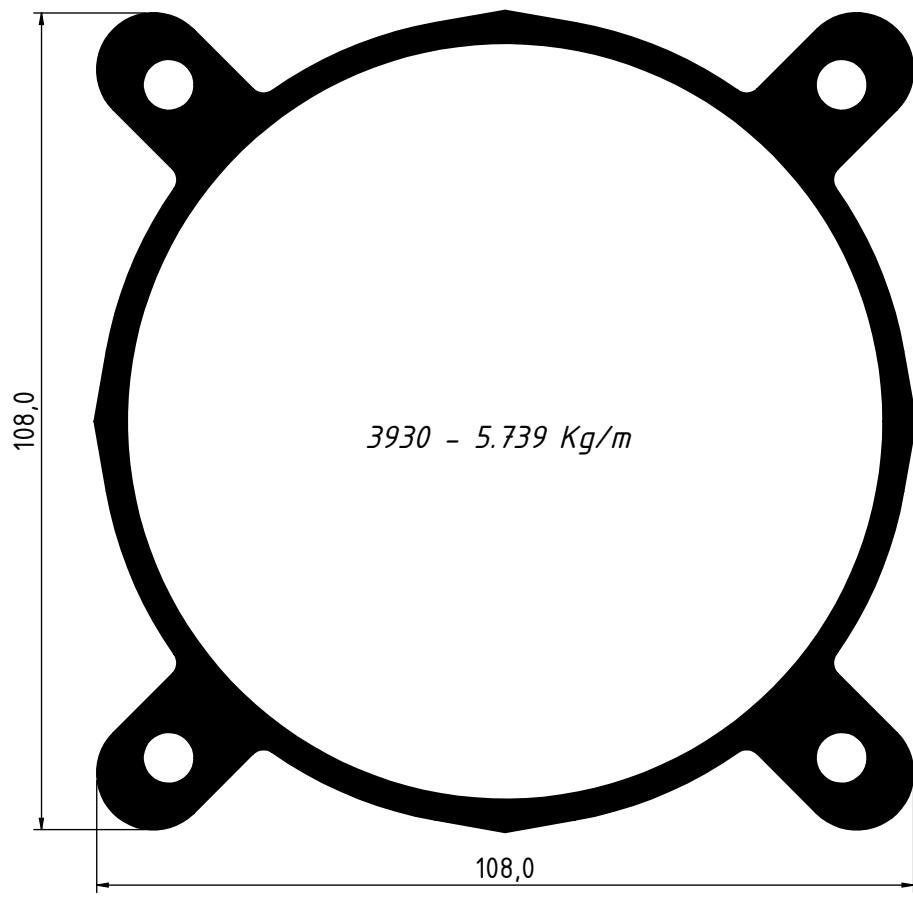
3279 - 5.230 Kg/m

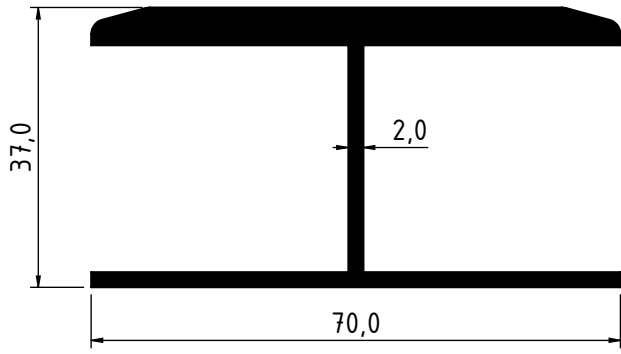


2531 - 6.761 Kg/m

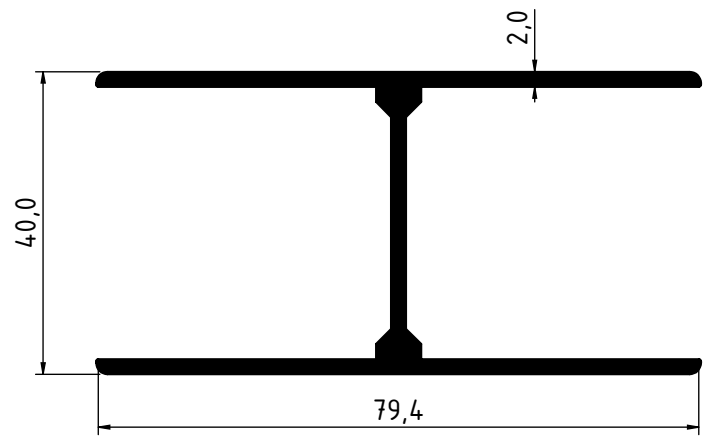


2537 - 0,636 Kg/m

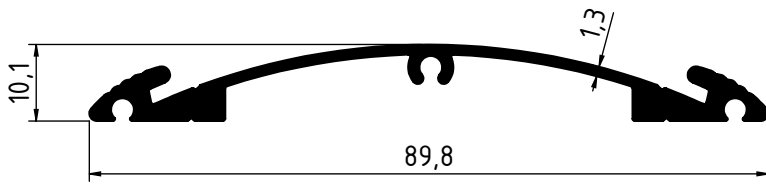




2189 - 0.740 Kg/m



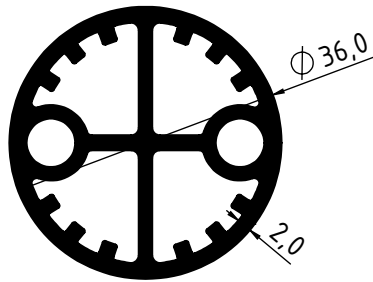
2314 - 1.122 Kg/m



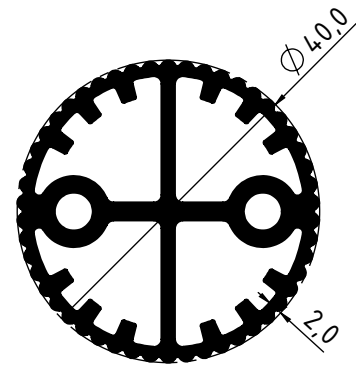
4140 - 0.634 Kg/m



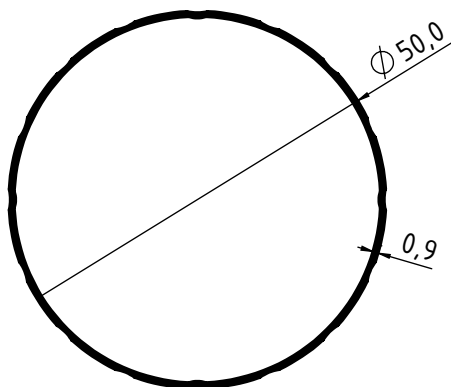
2939 - 2.271 Kg/m



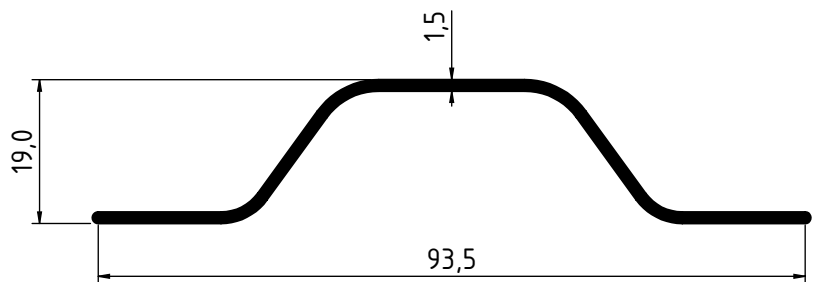
3530 - 1.057 Kg/m



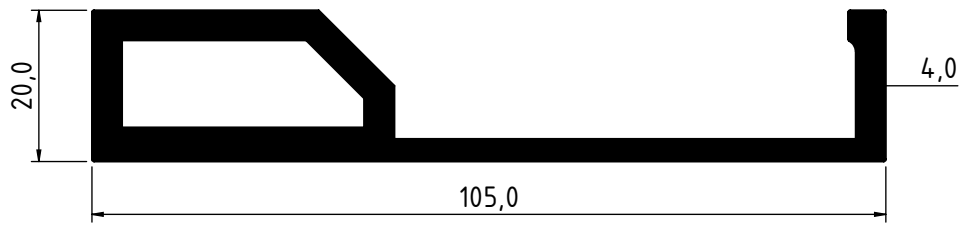
3531 - 1.293 Kg/m



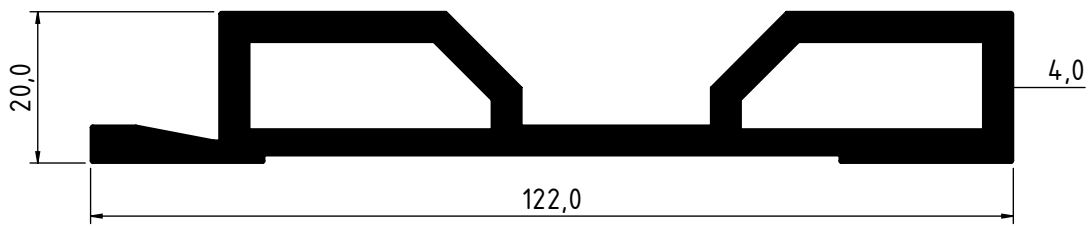
1131 - 0.345 Kg/m



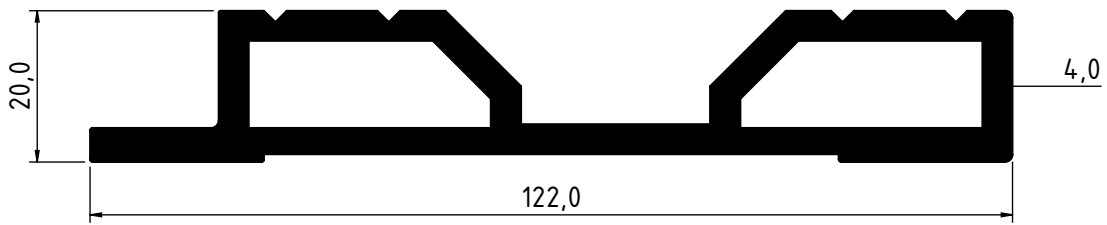
1960 - 0.450 Kg/m



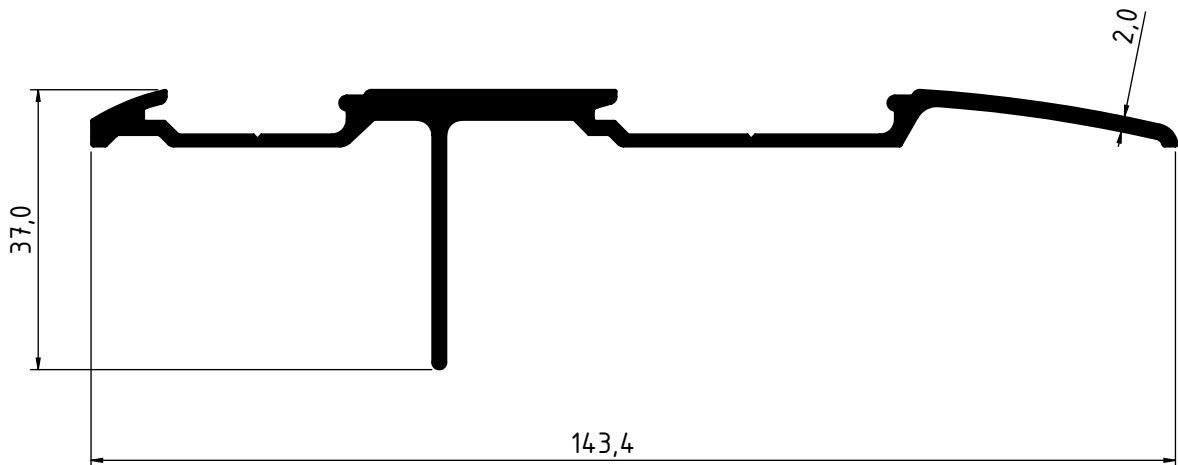
2889 - 1.841 Kg/m



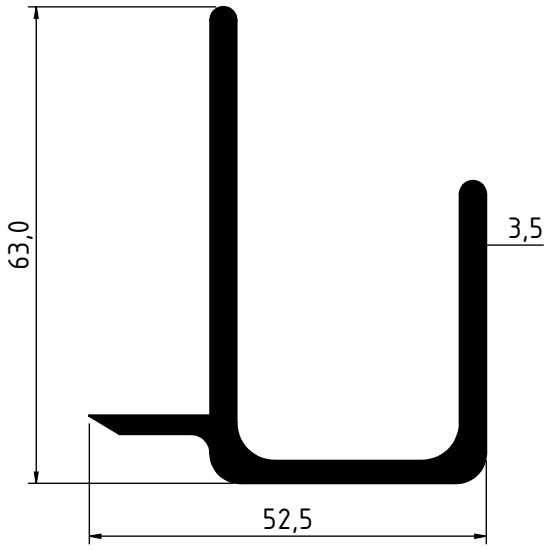
2890 - 2.561 Kg/m



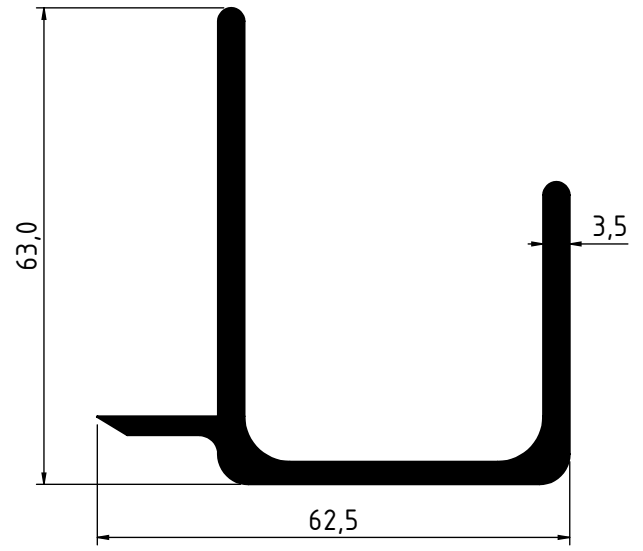
3217 - 2.570 Kg/m



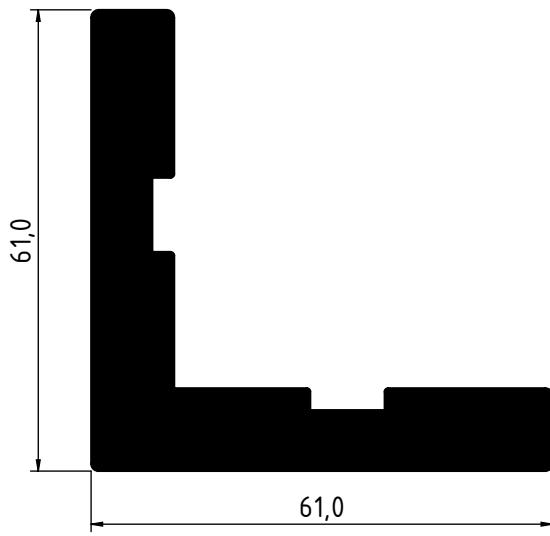
1963 - 1.215 Kg/m



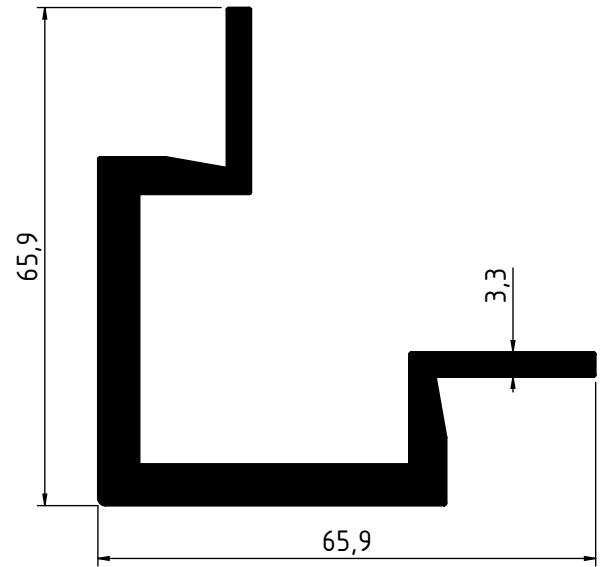
2172 - 1.320 Kg/m



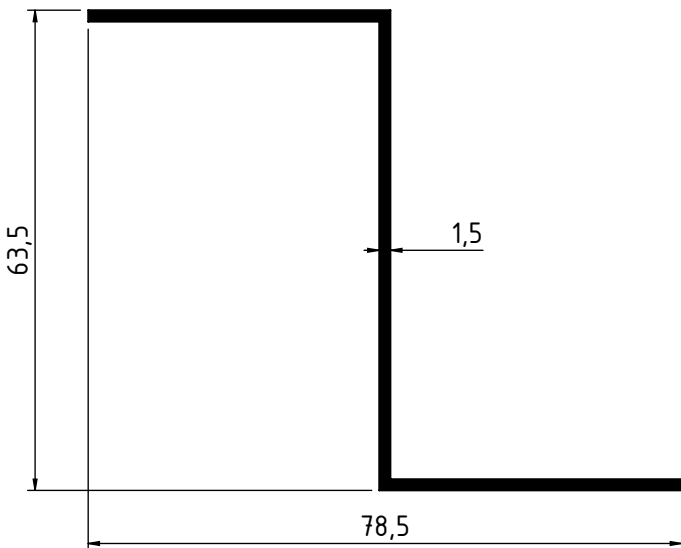
2173 - 1.415 Kg/m



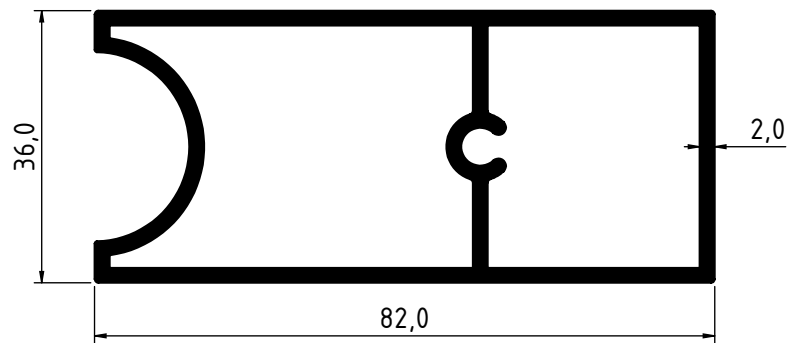
2887 - 3.152 Kg/m



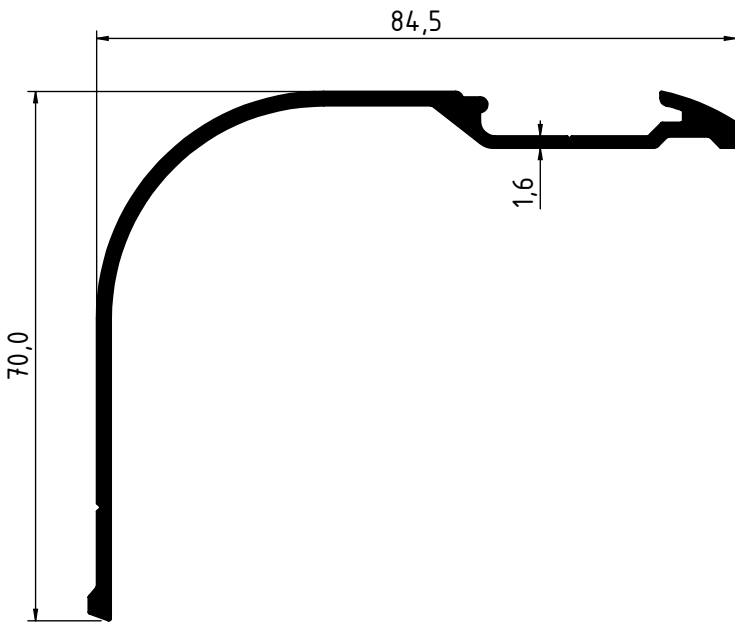
2888 - 2.014 Kg/m



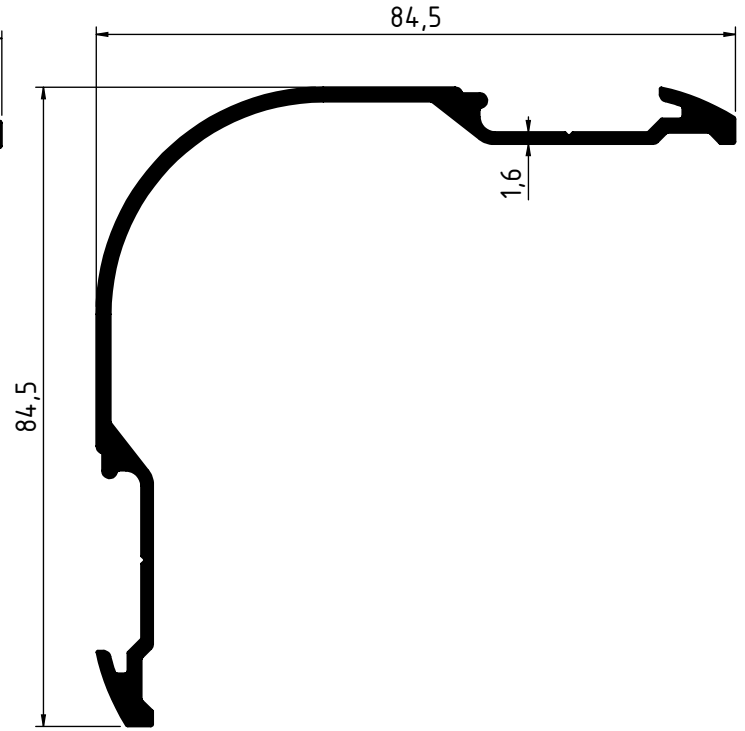
3765 - 0.571 Kg/m



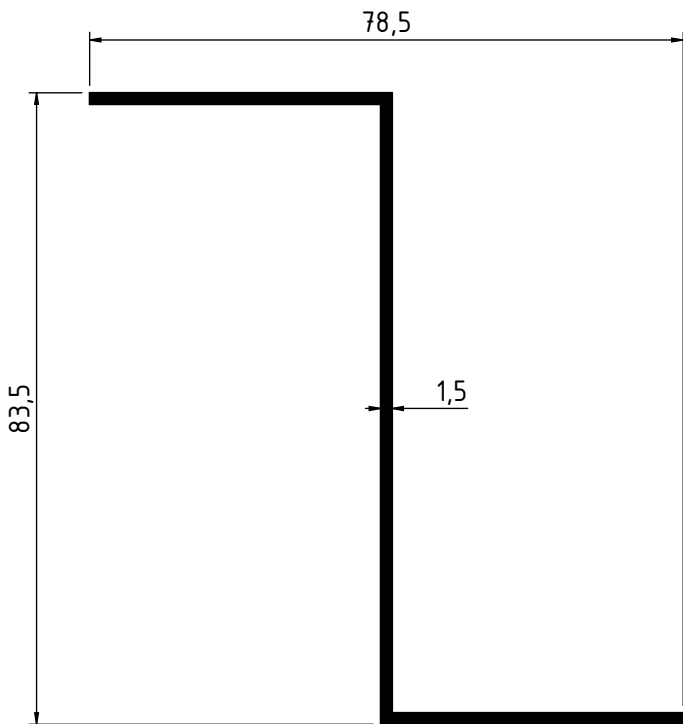
1804 - 1.532 Kg/m



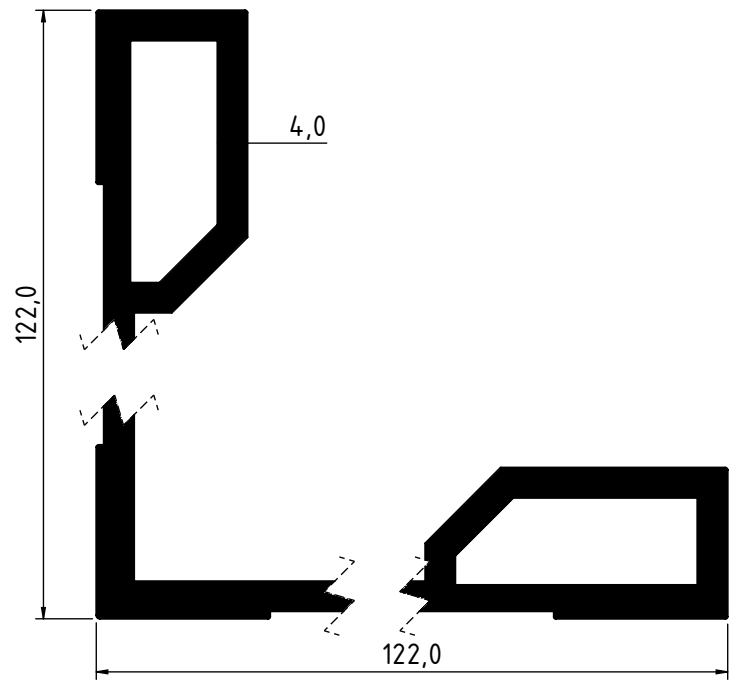
1961 - 0.821 Kg/m



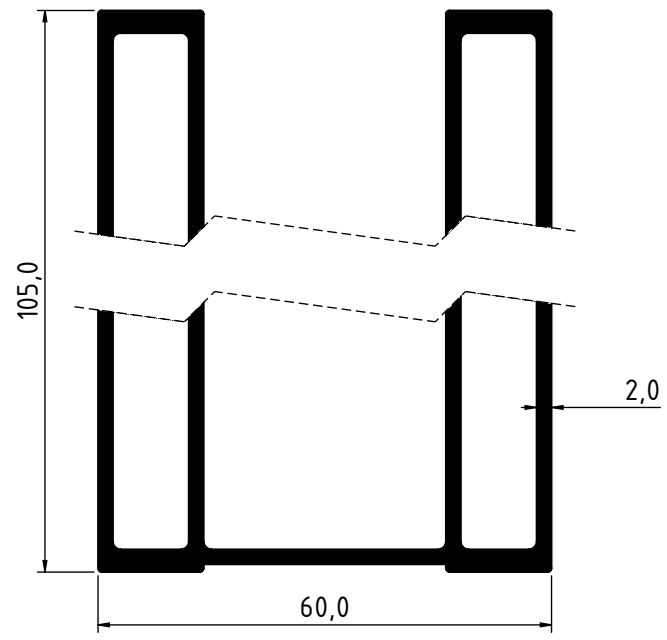
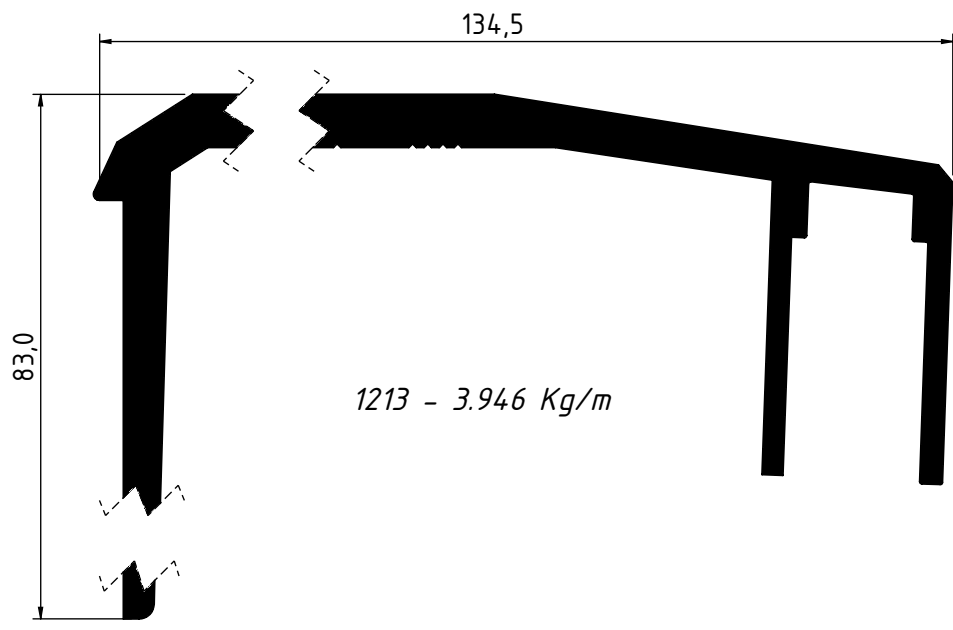
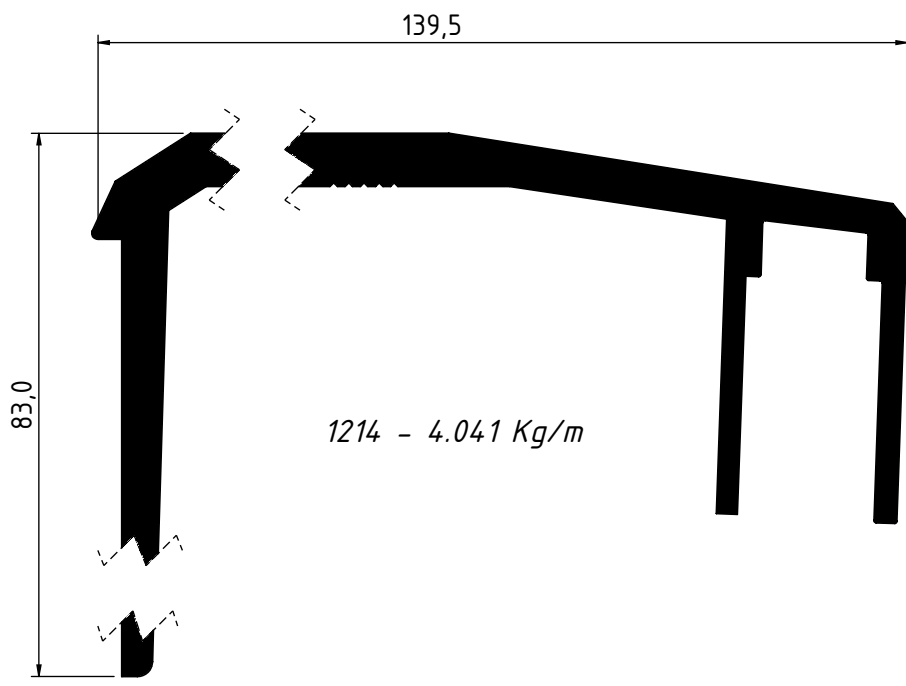
1962 - 0.976 Kg/m



3766 - 0.653 Kg/m



2891 - 3.973 Kg/m



3218 - 2.781 Kg/m