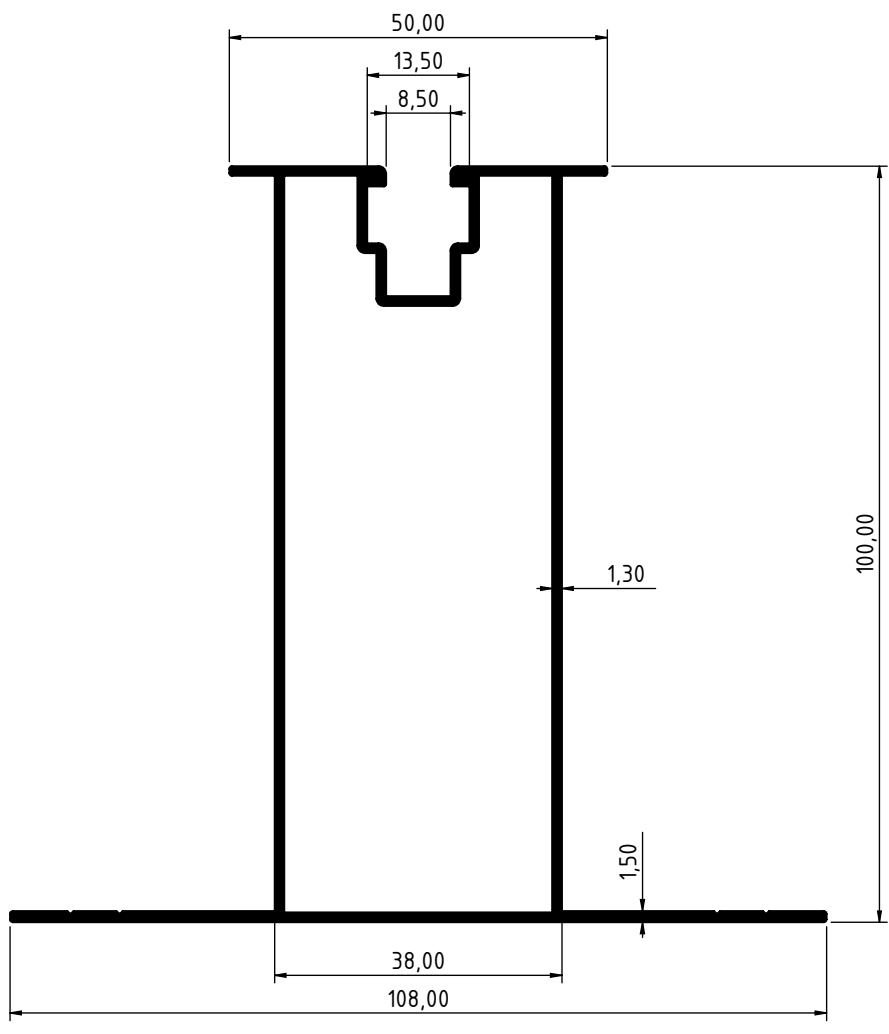
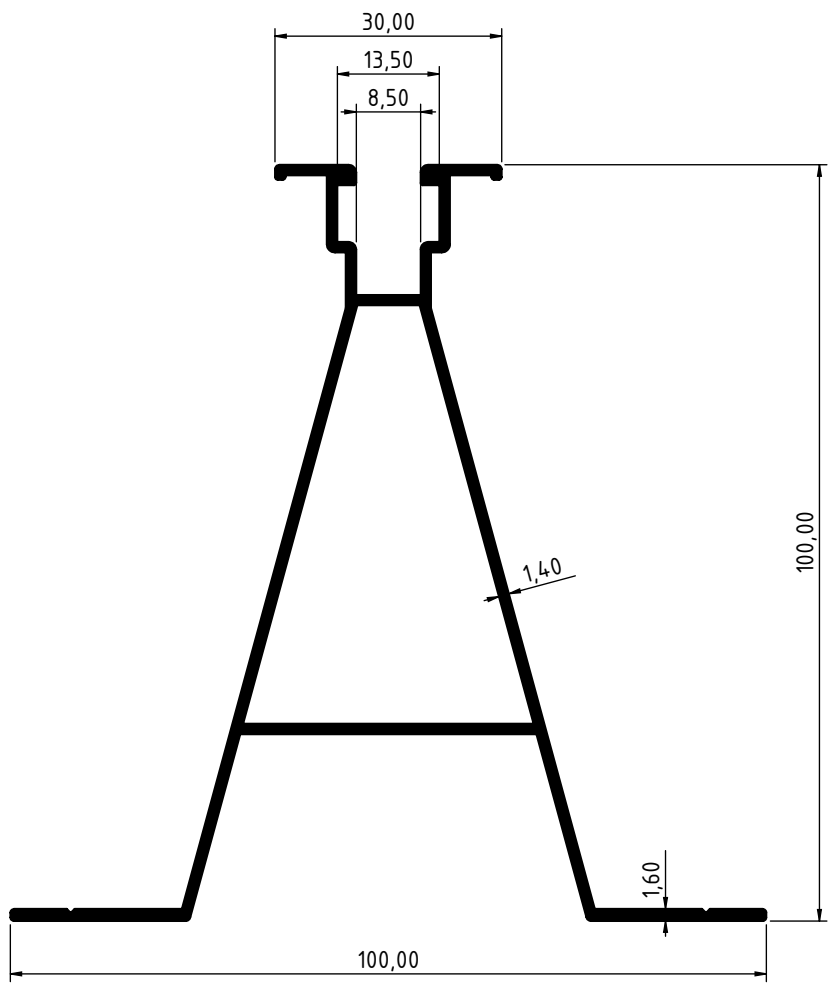


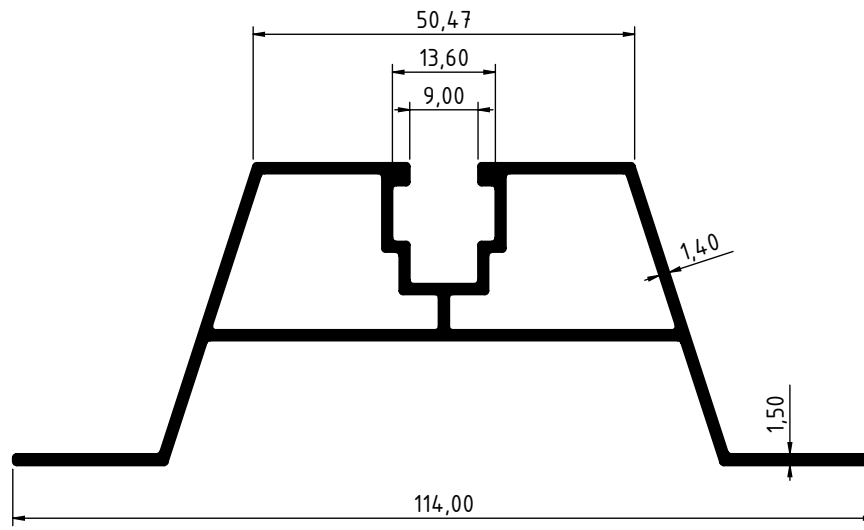
Solar Enerji Profilleri  
Solar Energy Profiles



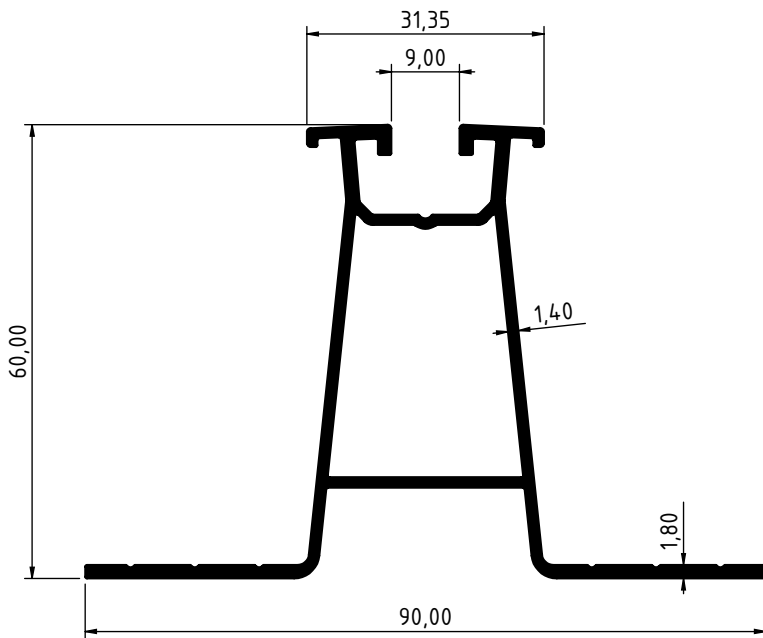
3219 - 1,431 Kg/m



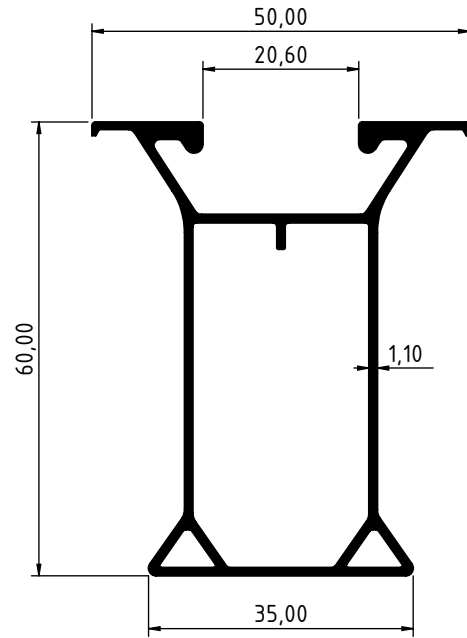
3220 - 1,260 Kg/m



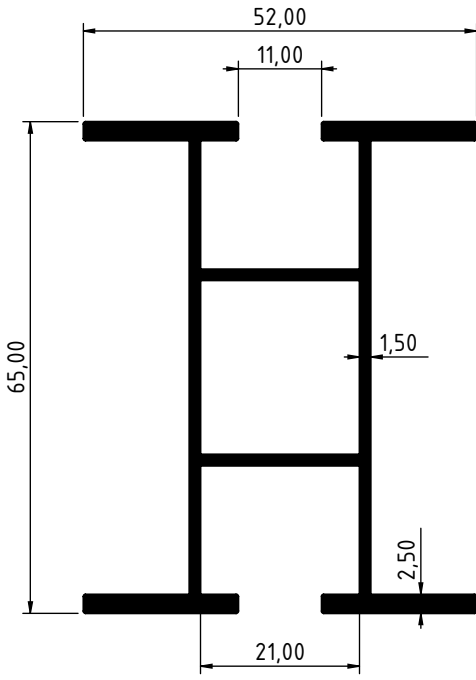
3895 - 1,069 Kg/m



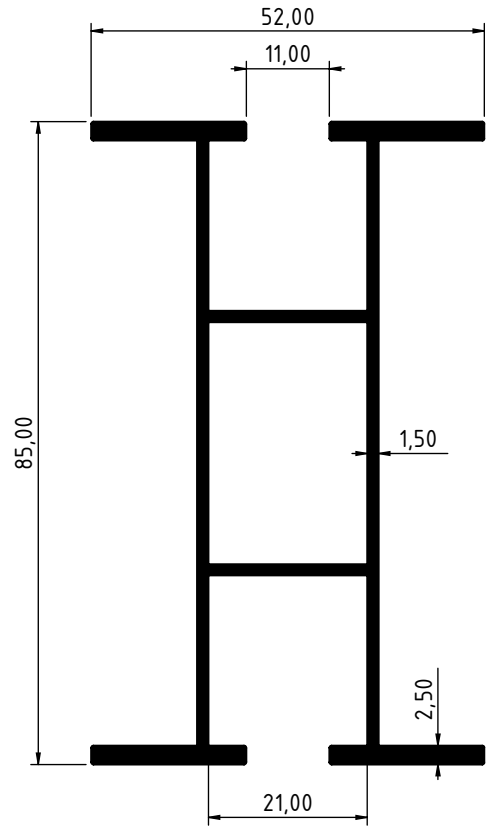
4160 - 1,037 Kg/m



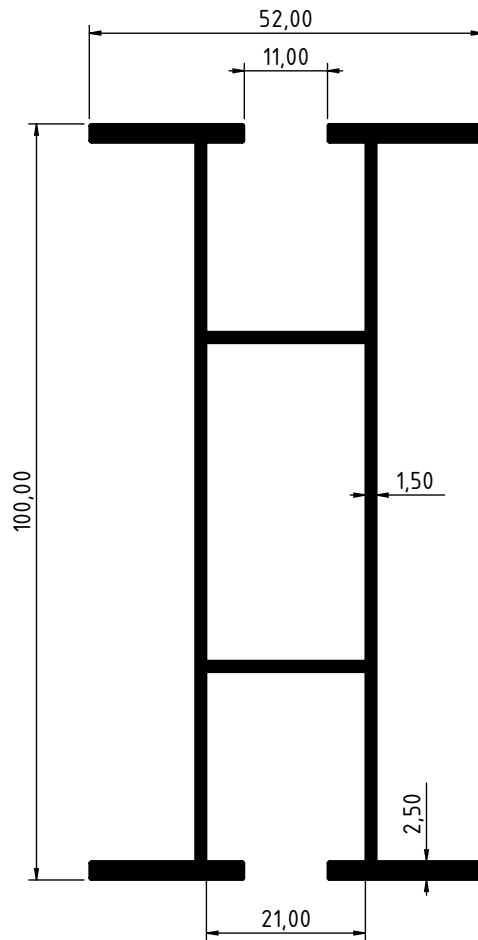
4120 - 0,763 Kg/m



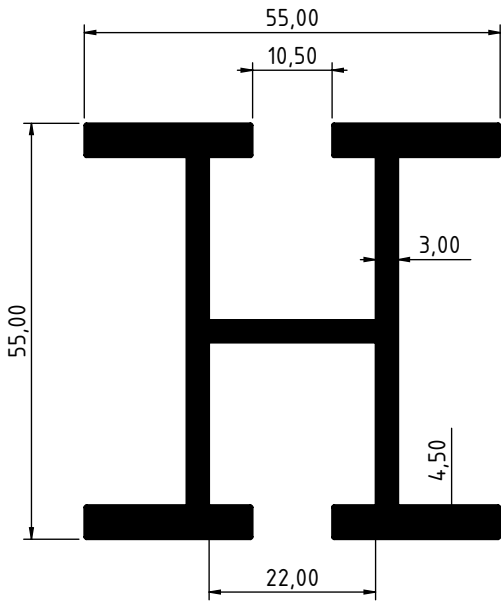
3440 - 1,215 Kg/m



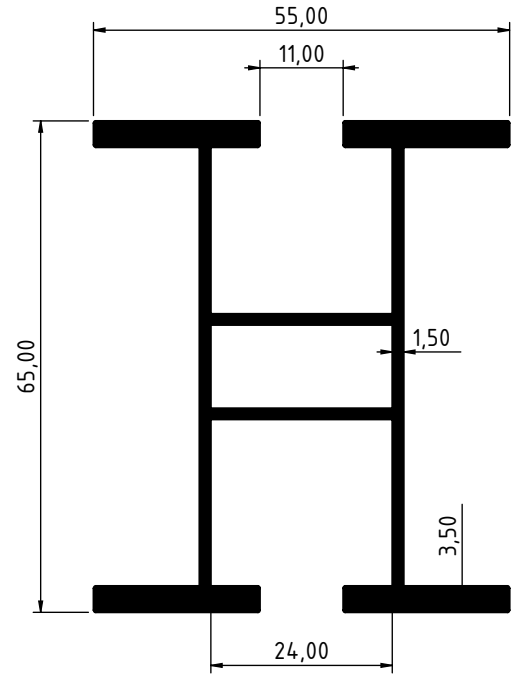
3512 - 1,377 Kg/m



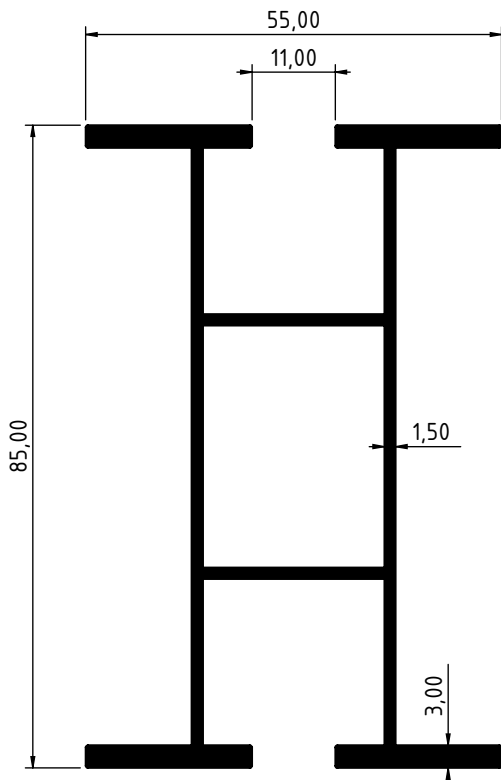
3513 - 1,499 Kg/m



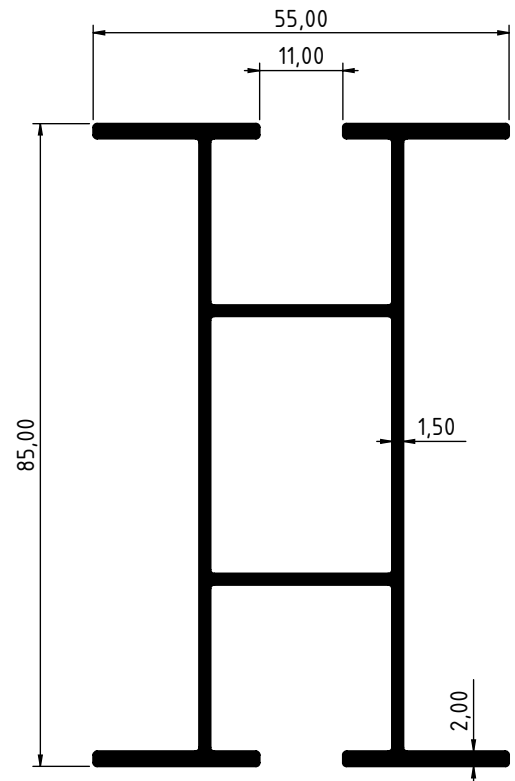
2817 - 2,010 Kg/m



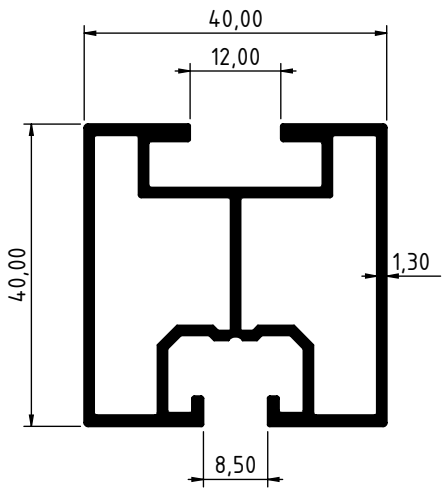
2816 - 1,501 Kg/m



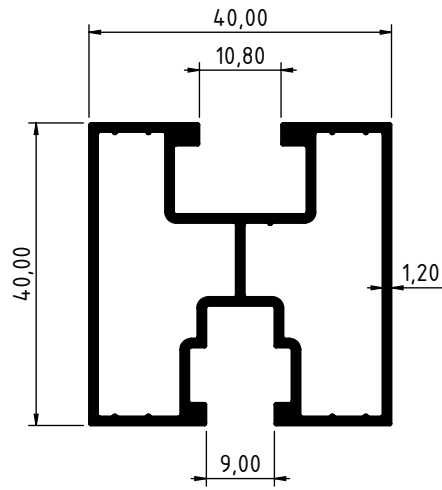
2984 - 1,553 Kg/m



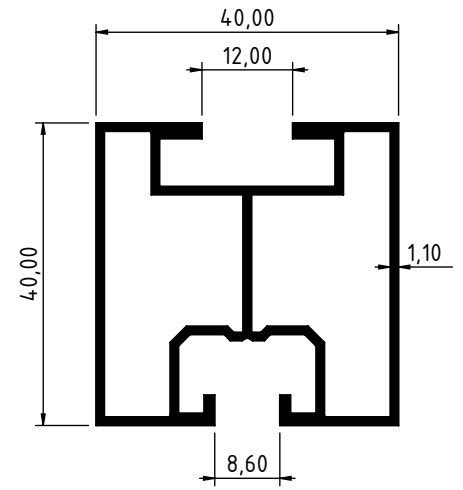
4318 - 1,331 Kg/m



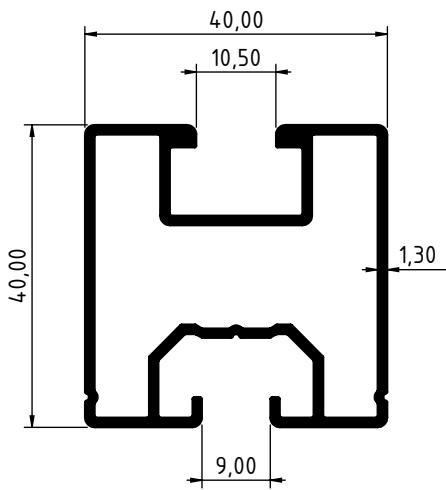
3691 - 0,890 Kg/m



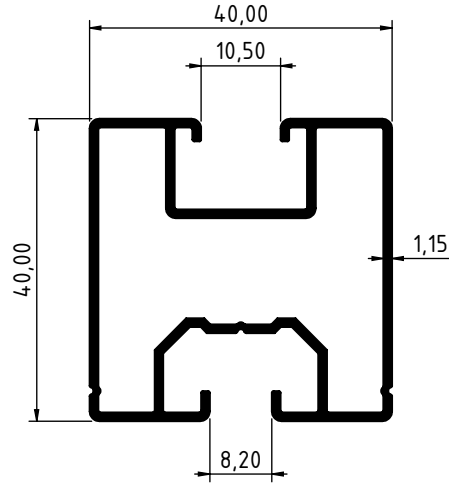
3919 - 0,805 Kg/m



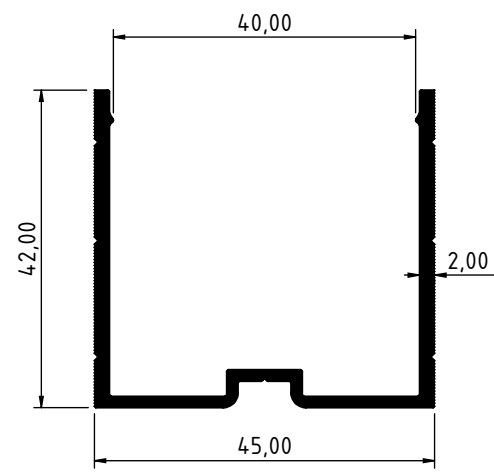
3923 - 0,814 Kg/m



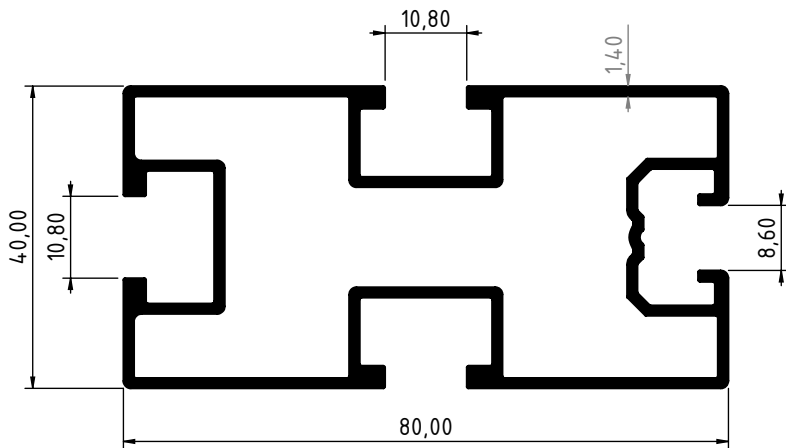
4011 - 0,808 Kg/m



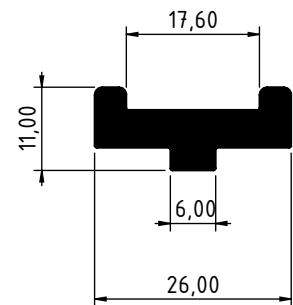
4362 - 0,703 Kg/m



4209 - 0,622 Kg/m



3801 - 1,556 Kg/m



2912 - 0,468 Kg/m